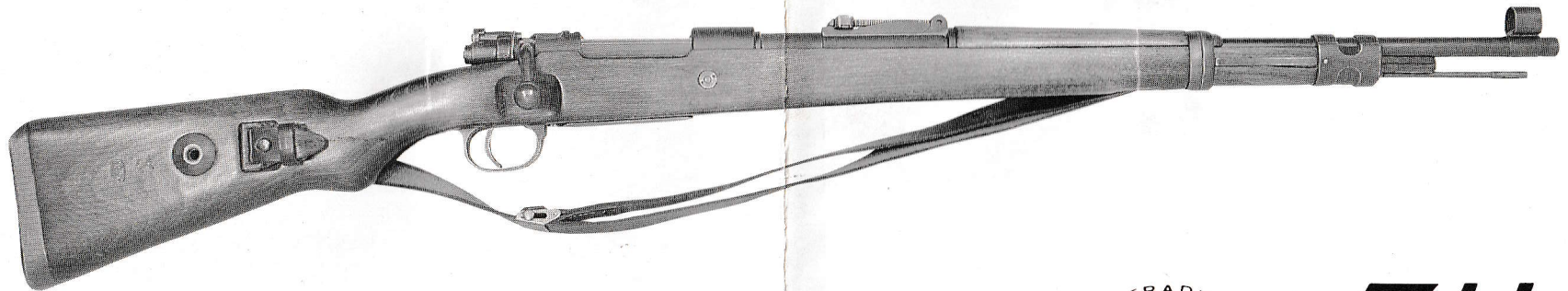


Mauser

GERMAN MODEL 98k CARBINE

取扱法



有限会社

TOKYO

〒114 東京都北区豊島7-24-6

TEL (03) 919-1857(代表)

ヨナカ

主要諸元

- ボルトアクション
(モーゼルオリジナルアクション)
- ケースレスチューブマガジン
- 操弾数：40発
- 重量：2kg
- 全長：1100mm
- 材質：ABS亜鉛合金
- 銃床：天然木高級オイル仕上
- B・B弾：100発付

[オプションパーツ]

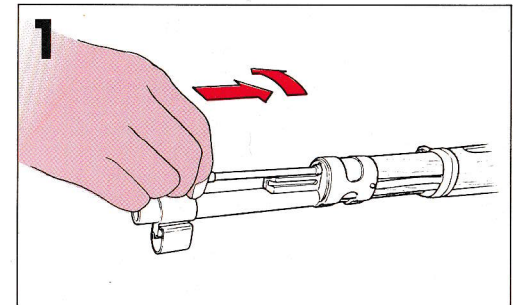
- ZF41タイプ専用スコープ
- ZF41タイプ専用スコープマウント
- ※硬質アルミφ16ガンドリル
加工精密バレル(エアライフルと同等の集弾率を得られます。)
- スリング

モーゼル98Kカービンは、1898年ドイツ軍の制式ライフルとして、第1次・第2次世界大戦で大活躍し、軍用のみならず、スポーツライフルとしても愛用され、ボルトアクションの原点と言わべきメカニズムは世界10数ヶ国の銃に採用されています。

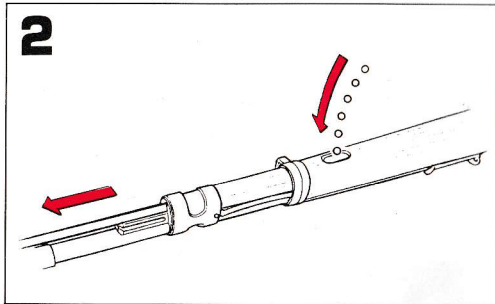
この哀愁の漂うドイツの魂と言わべき名銃が今、ここにリアルモデルエアガンとして精密に再現されました。

★正確な射撃を楽しむ為には、当社の専用精密B・B弾をご使用下さい。

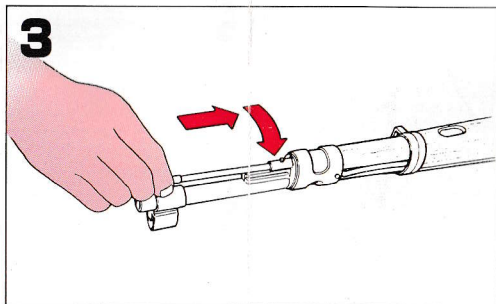
操作



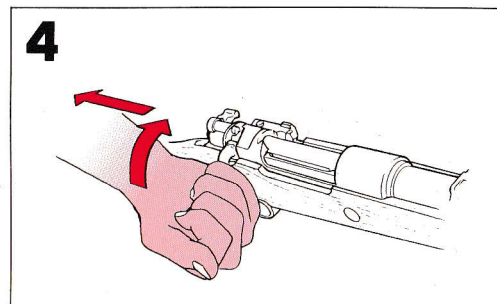
1. クリーニングロッド(チューブマガジン)を少し押しして180°回転します。



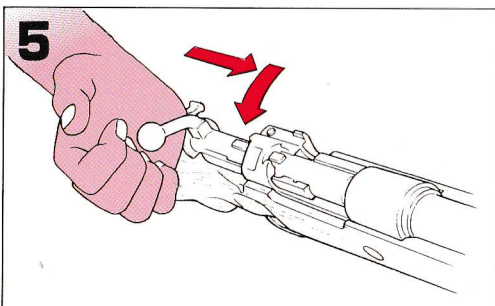
2. クリーニングロッドを引き抜き（完全に抜き取らなくても結構です）BB弾を入れます。



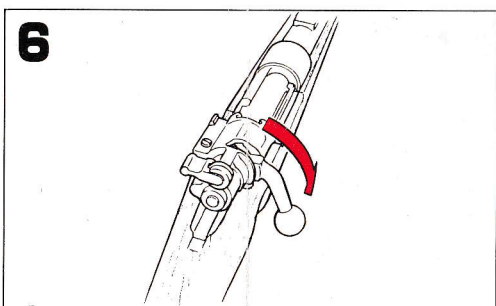
3. クリーニングロッドを押し戻し、180°回転させて下さい。



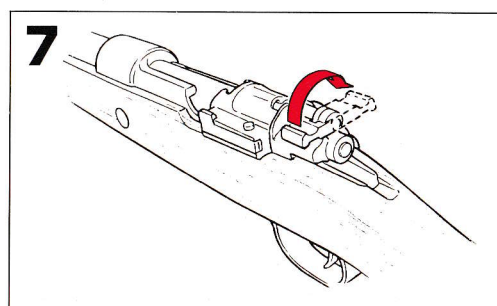
4. ボルトハンドルを起こし、シアーガピストンガイドに掛かるまで引いて下さい。



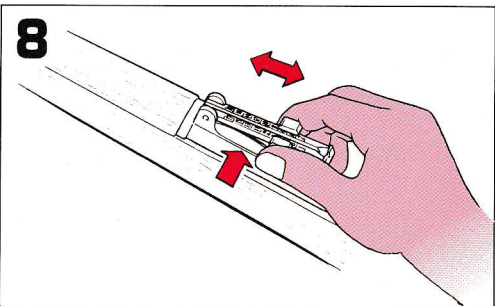
5. ボルトを前進させ、ボルトハンドルを倒します。



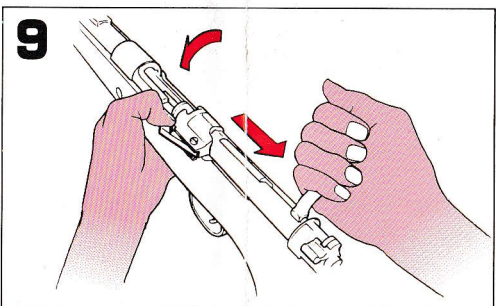
6. ボルトハンドルは完全に倒して下さい。これで発射準備が整ったことになり、トリガーを引くとBB弾が1発、発射されます。



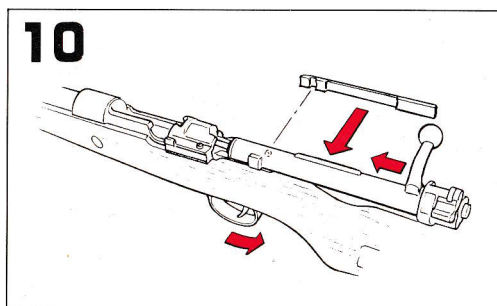
7. セフティキャッチを180°回転させると安全装置がかかり、トリガーが引けなくなります。又、ボルトハンドルも固定されます。



8. サイトスライドキャッチを押してサイトスライドを動かすと、リヤースイトが上下します。

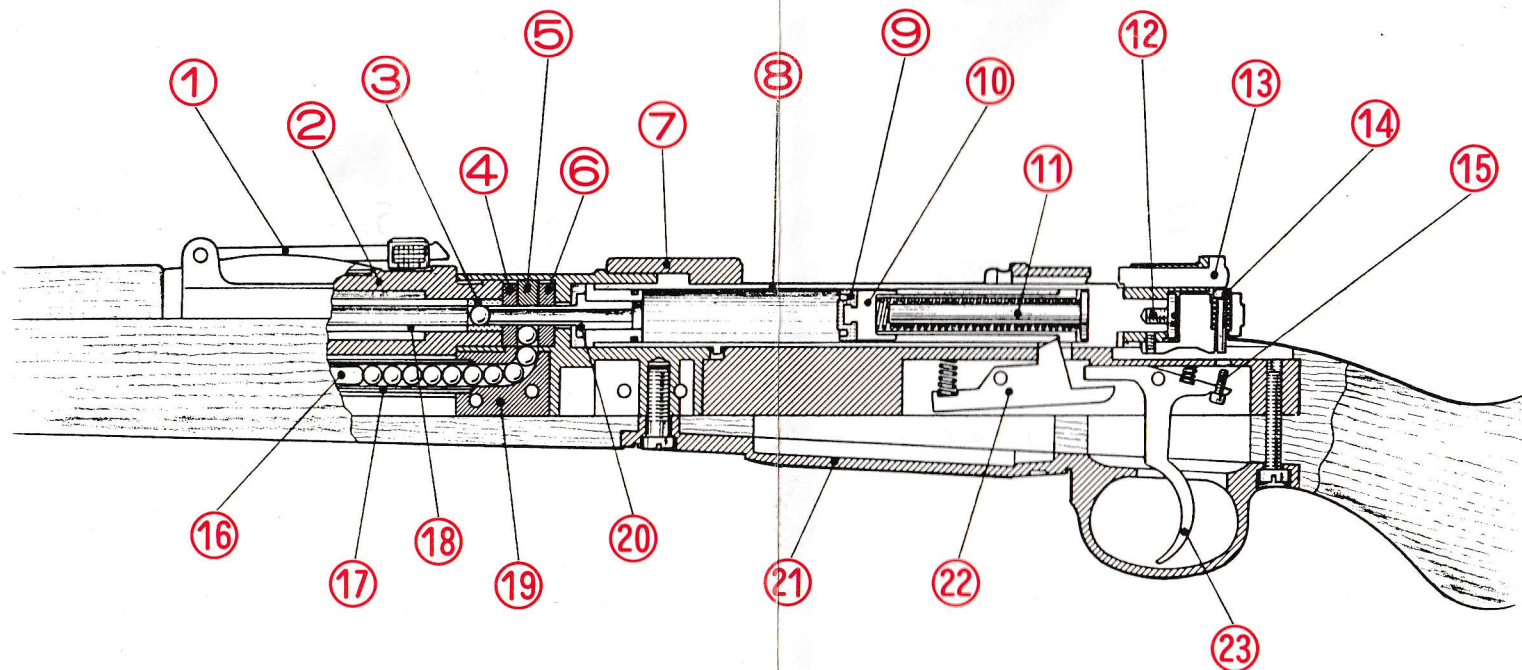


9. ボルトを抜く時は、ボルトストップを動かすと抜けます。



10. ボルトを入れる時は、エキストラクター（タミー）を図の様に取り付け、トリガーを引いたままにして下さい。

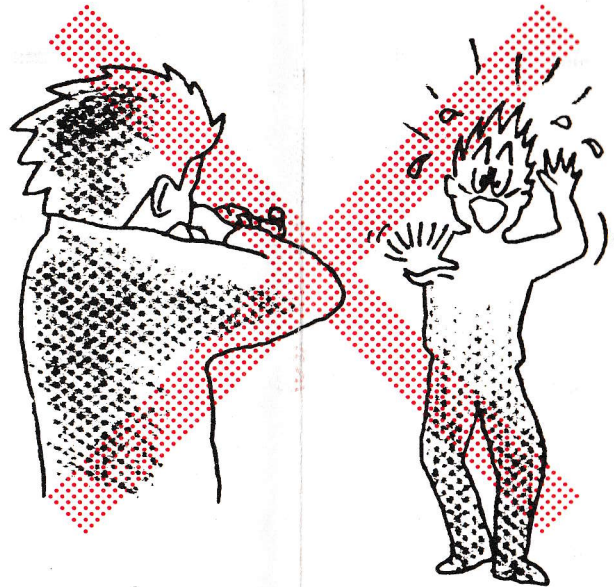
部品図



- | | | |
|---------------|-----------------|----------------|
| ① リヤーサイト | ⑨ パッキン | ⑰ マガジン |
| ② リヤーサイトハウジング | ⑩ ピストン | ⑱ バレル |
| ③ チャンバー | ⑪ ピストンガイド | ⑲ マガジンエンド |
| ④ ノズルガイド | ⑫ ボルトスクリュー | ⑳ ノズル |
| ⑤ フィードリング | ⑬ セフティキャッチ | ㉑ トリガーガードハウジング |
| ⑥ ノズルガイド | ⑭ セフティピン | ㉒ シアー |
| ⑦ レシーバー | ⑮ セフティキャッチスクリュー | ㉓ トリガー |
| ⑧ ボルト | ⑯ マガジンフォアローア | |

シューティングマナー

1. 銃口は絶対に人又は動物に向けないこと。
2. 銃口は自分でも絶対に覗かないこと。
3. 射撃の際、標的の後方にガラス又は壁など堅い物が有る場所を避けること。
4. 射撃の態勢に入るまで、必ずセフティーをONにしておくこと。



5. 引金には撃つ瞬間まで指を掛けないこと。
6. 使用後はマガジンから必ずBB弾を抜いておくこと。
7. 正確な射撃をする為には、銃身を常にきれいにしておくこと。

◎ 以上注意点を厳守して楽しく安全にご使用下さい。

AIR SOFT GUN

●対象年齢 18才以上用