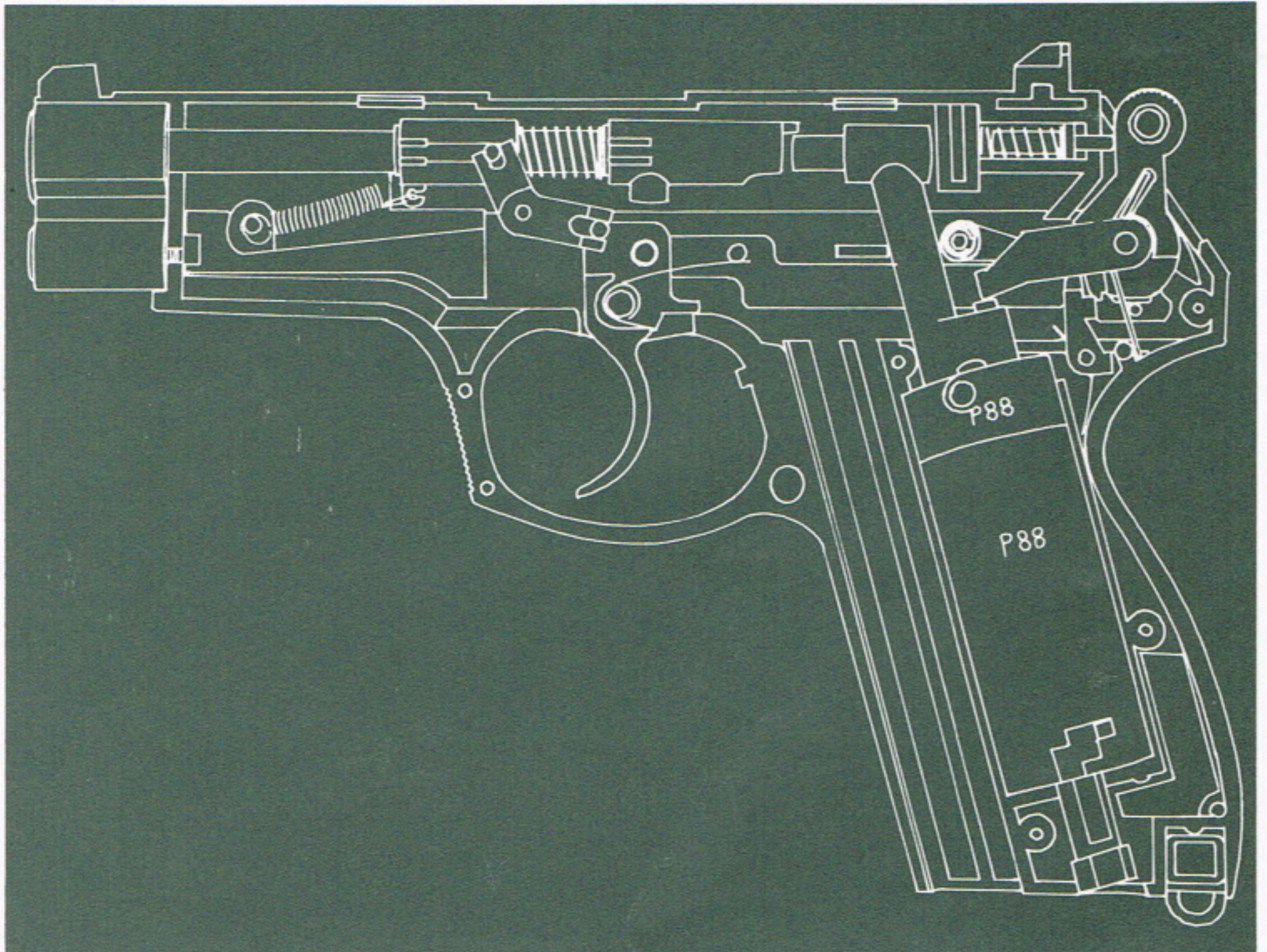


WALTHER P-88

ワルサーP88 GAS TYPE

●全長191mm●全高146mm●重量475g●装弾数14発●口径6mmBB

取り扱い説明書



このモデルは銃砲刀剣等取り締まりに関する法律には適用されません。

AIRSOFTGUN

●対象年齢 18才以上

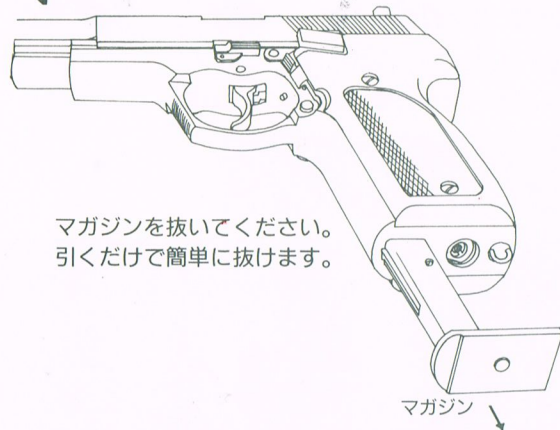


株式
会社

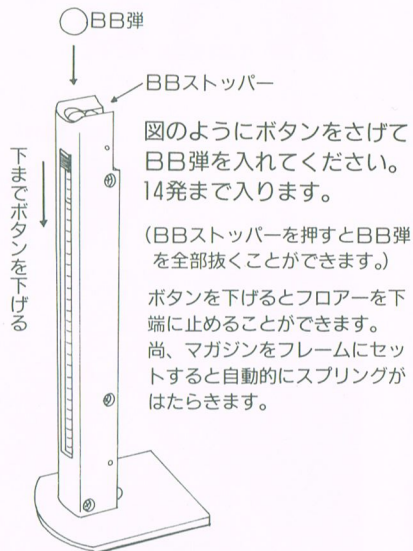
レプリカ

製造元 マルシン工業

1



マガジンを抜いてください。
引くだけで簡単に抜けます。



図のようにボタンをさげて
BB弾を入れてください。
14発まで入ります。

(BBストッパーを押すとBB弾
を全部抜くことができます。)

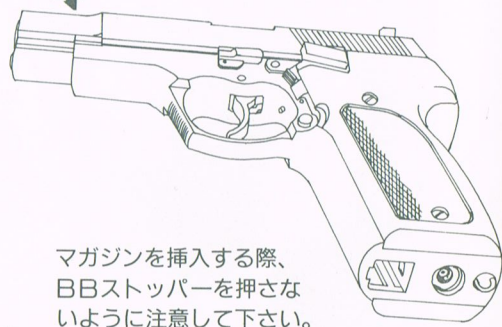
ボタンを下げるとフロアーを下
端に止めることができます。
尚、マガジンをフレームにセッ
トすると自動的にスプリングが
はたらかみます。

2 図のように銃をさかさまに
してガスを注入して下さい。



この注入孔はレプリカ製、
マルシン製のポンペに合う
ように作られています。

4

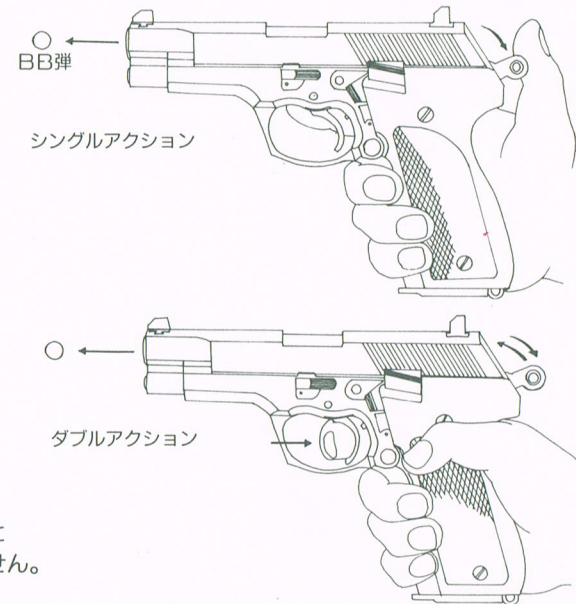


マガジンを挿入する際、
BBストッパーを押さな
いように注意して下さい。

BBストッパー

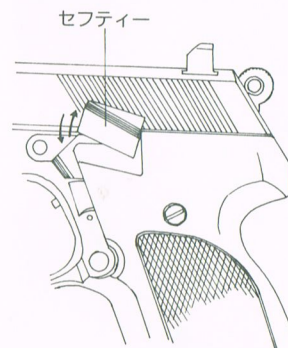
5

ハンマーを一度指で起こしてから
トリガーを引くシングルアクショ
ンとトリガーを引くだけで発射で
きるダブルアクションの両方が楽
しめます。

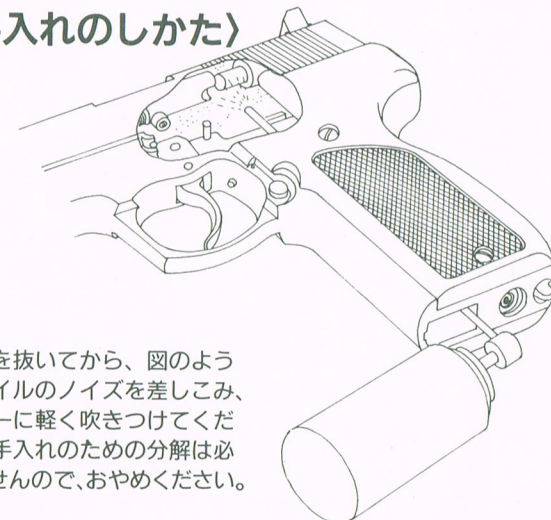


6

矢印のようにセフティーを上
にあげるとBB弾は発射できませ
ん。



〈お手入れのしかた〉

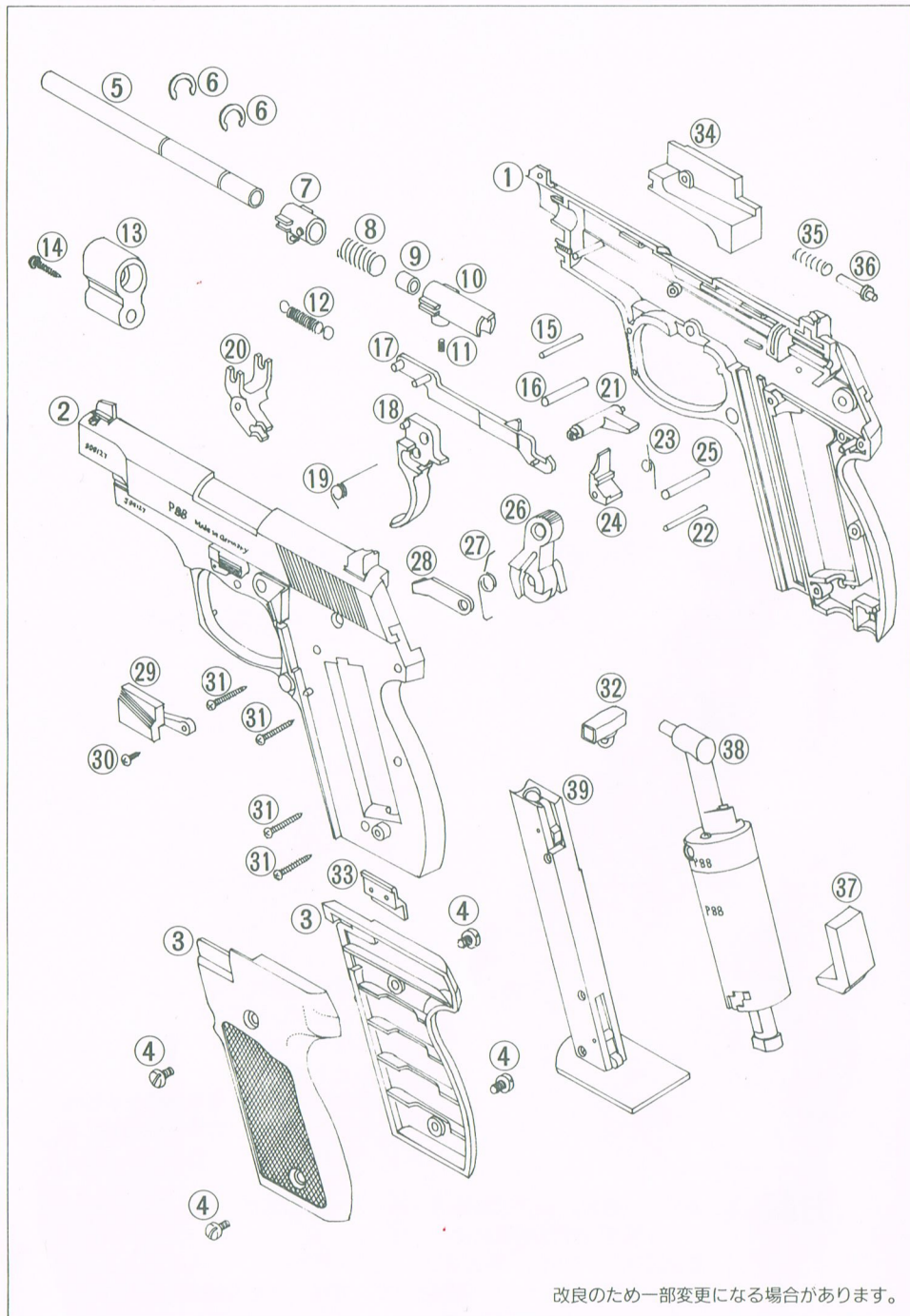


マガジンを抜いてから、図のよ
うにガンオイルのノイズを差しこみ、
チャンバーに軽く吹きつけてくだ
さい。お手入れのための分解は必
要ありませんので、おやめください。

●お手入れにはマルシン製ニューガンオイル(¥700)をご使用下さい。

分解図

WALTHER P-88



改良のため一部変更になる場合があります。

パーツリストおよび価格表

①フレーム(右).....	¥1,000	送料¥175
②フレーム(左).....	¥1,000	送料¥175
③グリップ・セット.....	¥500	送料¥175
④グリップSC(1ヶ).....	¥30	送料¥120
⑤バレルチューブ.....	¥400	送料¥120
⑥バレルクリセント(1ヶ).....	¥20	送料¥120
⑦バレルガイド.....	¥250	送料¥120
⑧バレルガイドSP.....	¥80	送料¥120
⑨チャンバーパッキン.....	¥50	送料¥120
⑩チャンバー.....	¥250	送料¥120
⑪チャンバーSC.....	¥30	送料¥120
⑫リターンSP.....	¥30	送料¥120
⑬バレルブッシング.....	¥250	送料¥120
⑭バレルブッシングSC.....	¥30	送料¥120
⑮リバースレバーピン.....	¥50	送料¥120
⑯トリガーピン.....	¥80	送料¥120
⑰トリガーバー.....	¥250	送料¥175
⑱トリガー.....	¥250	送料¥120
⑲トリガーSP.....	¥100	送料¥120
⑳リバースレバー.....	¥150	送料¥120
㉑セフティーレバー.....	¥150	送料¥120
㉒シアーピン.....	¥50	送料¥120
㉓シアーSP.....	¥100	送料¥120
㉔シアー.....	¥200	送料¥120
㉕ハンマーピン.....	¥80	送料¥120
㉖ハンマー.....	¥250	送料¥120
㉗ハンマーSP.....	¥100	送料¥120
㉘ガスコッキング.....	¥150	送料¥120
㉙セフティ.....	¥200	送料¥120
㉚セフティSC.....	¥30	送料¥120
㉛フレームSC.....	¥30	送料¥120
㉜ランヤードリング.....	¥100	送料¥120
㉝ダミーレバー.....	¥200	送料¥120
㉞フロントウエイト.....	¥300	送料¥250
㉟リバウンドピンSP.....	¥30	送料¥120
㊱リバウンドピン.....	¥50	送料¥120
㊲リヤウエイト.....	¥300	送料¥250
㊳ガスタンク.....	¥1,000	送料¥250
㊴マガジン.....	¥300	送料¥175
SC…スクリュー SP…スプリング		

メッキパーツは一部この価格表とパーツ価格が異なります。
詳しくはお問い合わせ下さい。

株式会社 **レスリカ**
 東京都台東区上野3-10-10 ☎03(831)4712代
 ●定休日 毎週水曜日 ●営業時間/AM9:30~PM6:30

〈ご注意〉必ず守って下さい。 対象年齢18才以上

射つときはまわりに
人や動物はいないか？
確かめよう。



危ないぞ!! 銃口を
のぞくなんてやめろ!!



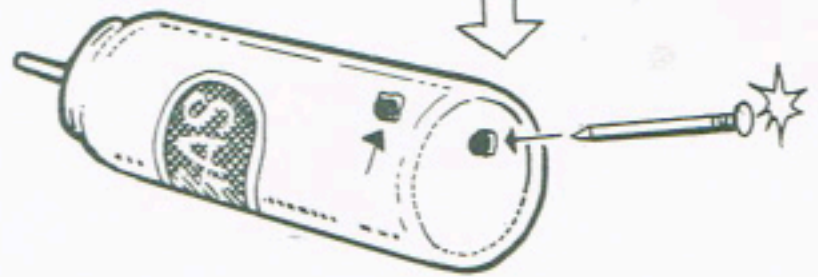
絶対に人や動物に
向けてはだめ!!



使わないときは必ず弾
丸(タマ)を抜いておきましょう。



空(から)のポンプは穴を
あけてすてましょう。



- 指定のフロンガスおよびBB弾
を使用して下さい。
- 銃や弾には絶対に加工をしない
で下さい。
- 幼児や表示年齢未満の子供の手
のとどかない場所に保管し、扱
わせないように注意しましょう。

- 《お願い》**
- ガスは必ず、レプリカ製スーパーマルチガスポンベ、又は、マル
シン製ガンポンベをお使い下さい。
 - BB弾は、マルシン製SMブルーを必ずご使用下さい。
 - お手入れ用にマルシン製Newガンオイルを必ず常備して下さい。