

対象年齢18歳以上

## 《ご注意》必ず守って下さい。

- 指定のフロンガスおよびBB弾以外の物を使用しないで下さい。
- 銃口は弾が装填されている、いないにかかわらず絶対に人や動物に向けたり、のぞいたりしないで下さい。
- 必要時以外は弾をこめないようにしましょう。使用後は必ず弾を抜いておいて下さい。
- 発射する場合は人や動物がいないことを確認しましょう。
- 固い物や割れやすい物を標的にしたり、標的のバックにはしないで下さい。
- ガスボンベが空になってすてる場合は、必ず穴をあけてすてて下さい。
- 熱を加えたりしてガス圧を上げたりしないで下さい。
- 銃や弾には絶対に加工をしないで下さい。
- 幼児や表示年齢未満の子供の手のとどかない場所に保管し、扱わせないように注意しましょう。



● 定休日 毎週水曜日 ● 営業時間 / AM9:30~PM6:30

株式  
会社

レプリアカ

東京都台東区上野3-10-10 ☎03(831)4712代

# MAUSER HSc

## モーゼルHSc

【フロンガス使用】

●口径6mmBB●装弾数10発●重量252g●全長160mm●全高110mm●材質ABS

## 取り扱い説明書



このモデルは銃砲刀剣等取り締まりに関する法律には適用されません。

## AIRSOFT GUN

●対象年齢 18才以上



株式  
会社

レプリアカ

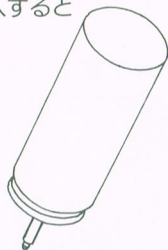


# 操作のしかた

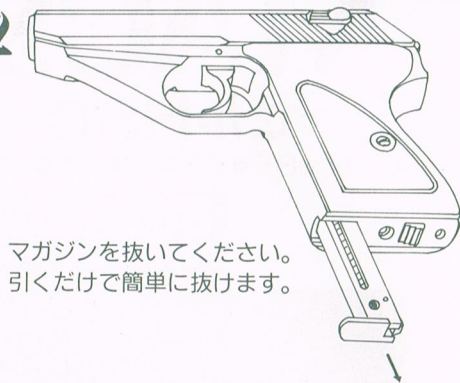
1

ガスはトリガーを半分引きながら注入して下さい。そのまま注入するとガスがこぼれてしまう場合があります。

〈注意〉ガス注入時、ポンペは図のように角度をとってください。力を入れる必要はありません。



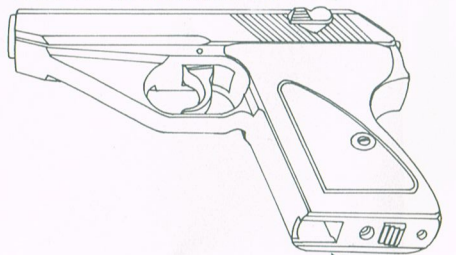
2



マガジンを抜いてください。引くだけで簡単に抜けます。

4

BB弾を一杯に入れたマガジンは、銃本体の中にすばやく挿入して下さい。ゆっくり挿入すると中で弾がこぼれてしまうことがあります。その場合は弾を一度ぬきとって入れなおして下さい。

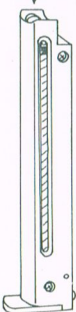


3

○ ← BB弾

マガジンのこのボタンを下まで下げてください。一番下まで引くとフローアは止まります。

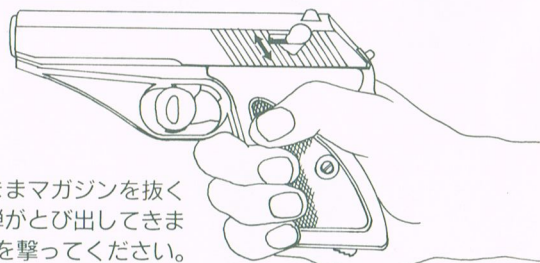
その状態でBB弾を入れてください。下向きにするとBB弾がこぼれますから、常に上向きにしておいてください。BB弾は10発入れてください。



5

トリガーを引くとBB弾が発射されます。セイフティーを下に下げると「安全」で発射されず、上げると「撃発」の状態になります。

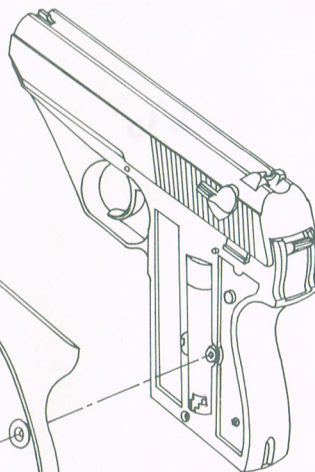
○ ← BB弾



〈注意〉BB弾が残ったままマガジンを抜くと、マガジンからBB弾がとび出しますので、できるだけ全弾を撃ってください。

# 分解のしかた

1

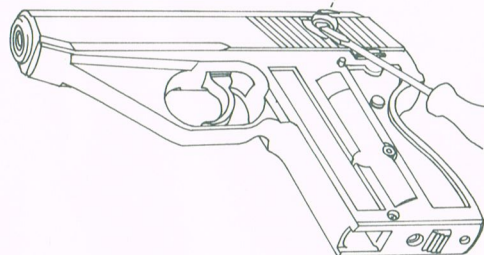


グリップビス

まず、マガジンを抜いてください。次に、左右のグリップをはずしてください。

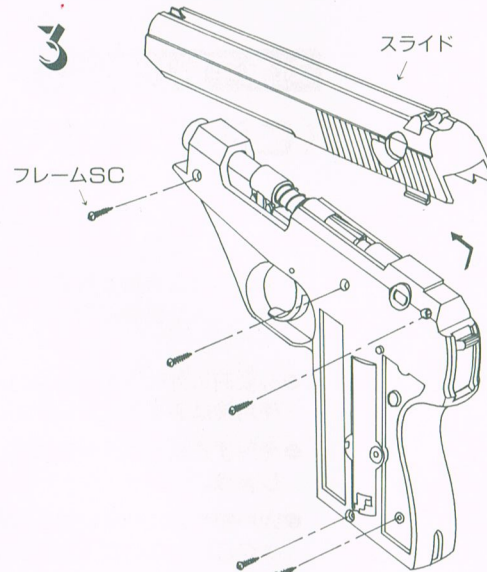
2

セイフティーレバー



セイフティーレバーをドライバーで少し持ち上げて、はずして下さい。

3

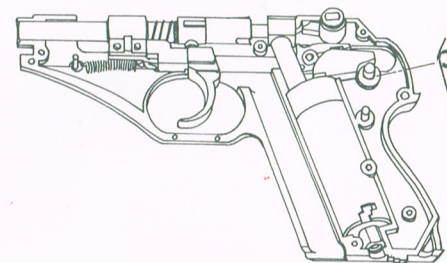


スライド

フレームSC

スライドを前方に抜きとります。図の5ヶ所のSCをはずして下さい。

4

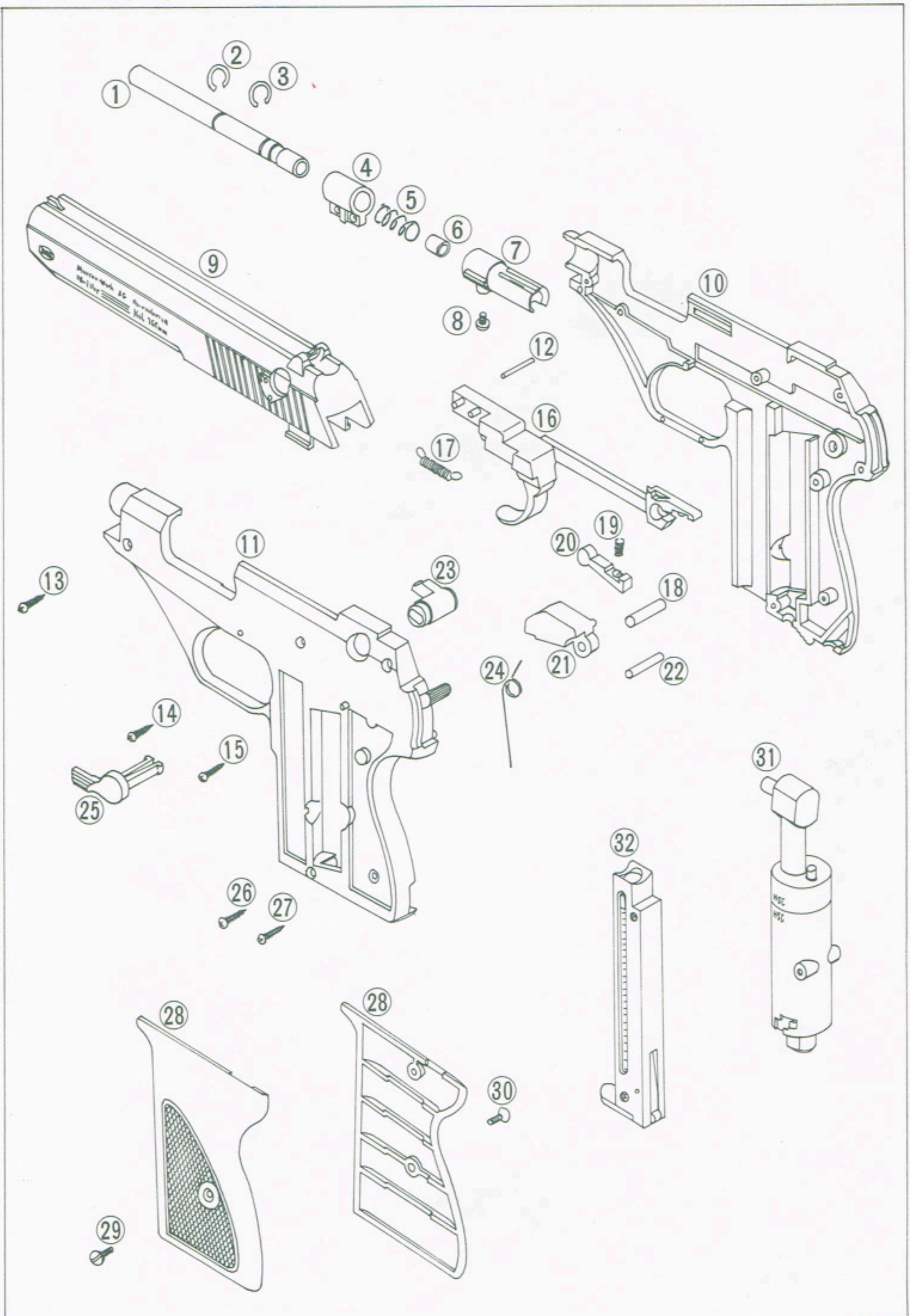


ハンマーSPをはずし、ガスタンクを取ると、あとはすべてはずれます。



# 分解図

# MAUSER HSc





# パーツリストおよび価格表

①バレルチューブ	¥ 300	送料¥ 170
②バレルチューブクリセント	¥ 20	送料¥ 120
③バレルチューブクリセント	¥ 20	送料¥ 120
④バレルガイド	¥ 250	送料¥ 120
⑤バレルチューブSP	¥ 80	送料¥ 120
⑥チャンバーパッキン	¥ 50	送料¥ 120
⑦チャンバー	¥ 250	送料¥ 120
⑧チャンバーSC	¥ 30	送料¥ 120
⑨スライド	¥ 1,000	送料¥ 350
⑩フレーム(右)	¥ 1,000	送料¥ 350
⑪フレーム(左)	¥ 1,000	送料¥ 350
⑫トリガーSPピン	¥ 50	送料¥ 120
⑬フレームSC	¥ 30	送料¥ 120
⑭フレームSC	¥ 30	送料¥ 120
⑮フレームSC	¥ 30	送料¥ 120
⑯トリガー・セット	¥ 500	送料¥ 240
⑰トリガーSP	¥ 80	送料¥ 120
⑱ハンマーピン	¥ 80	送料¥ 120
⑲リリースレバーSP	¥ 30	送料¥ 120
⑳リレー	¥ 200	送料¥ 120
㉑ハンマー	¥ 250	送料¥ 170
㉒ハンマーSPストッパーピン	¥ 80	送料¥ 120
㉓セイフティードラム	¥ 200	送料¥ 170
㉔ハンマーSP	¥ 100	送料¥ 120
㉕セイフティレバー	¥ 150	送料¥ 120
㉖フレームSC	¥ 30	送料¥ 120
㉗フレームSC	¥ 30	送料¥ 120
㉘グリップ・セット	¥ 400	送料¥ 240
㉙グリップSC	¥ 30	送料¥ 120
㉚グリップSC	¥ 30	送料¥ 120
㉛ガスタンク	¥ 1,000	送料¥ 350
㉜マガジン	¥ 250	送料¥ 240

メタルフィニッシュとニッケルフィニッシュの場合は価格の一部が変更しますのでご了承下さい。