

# MARUSHIN SHOOTING AIR SERIES

## 取り扱い説明書

1985.7

特殊シリンダー使用!!  
オイルは不要!!

# US M1 Carbine

US M1カービン [木製ストック] 全長: 910mm / 銃身長: 460mm / 重量: 2 kg / 装弾数: 8 発 / 使用弾: 専用 6 mm BB 弾 (プラスチック)

# .30 Carbin Ranger

レンジャーカービン [プラスチック製ホールディングストック] 全長: 935mm / 銃身長: 460mm / 重量: 2.2kg / 装弾数: 15 発 / 使用弾: 専用 6 mm BB 弾 (プラスチック)

# SUPER ENFORCER

スーパーエンフォーサー 全長: 495mm / 銃身長: 285mm / 重量: 1.9kg / 装弾数: 60 発 / 使用弾: 専用 BB 弾 (プラスチック) / 作動方式: ポンプアクション / 給弾システム: スプロケット・ケースレス方式

### 対象年齢18才以上

《ご注意》必ず守って下さい。

- ①銃口は弾が装填されている、いないにかかわらず絶対に人や動物に向けない。のぞかない。
- ②必要時以外は弾をこめない。使用後は必ず弾を抜いておく。
- ③発射する方向に人や動物がいないことを確認する。
- ④固い物や割れやすい物を標的にしたり、標的のバックにはしない。
- ⑤指定の弾以外は使用しない。
- ⑥銃や弾には絶対に加工をしない。
- ⑦幼児や表示年齢未満の子供の手のとどかない場所に保管し、扱わせない。

世界の銃器をより安全に再現する

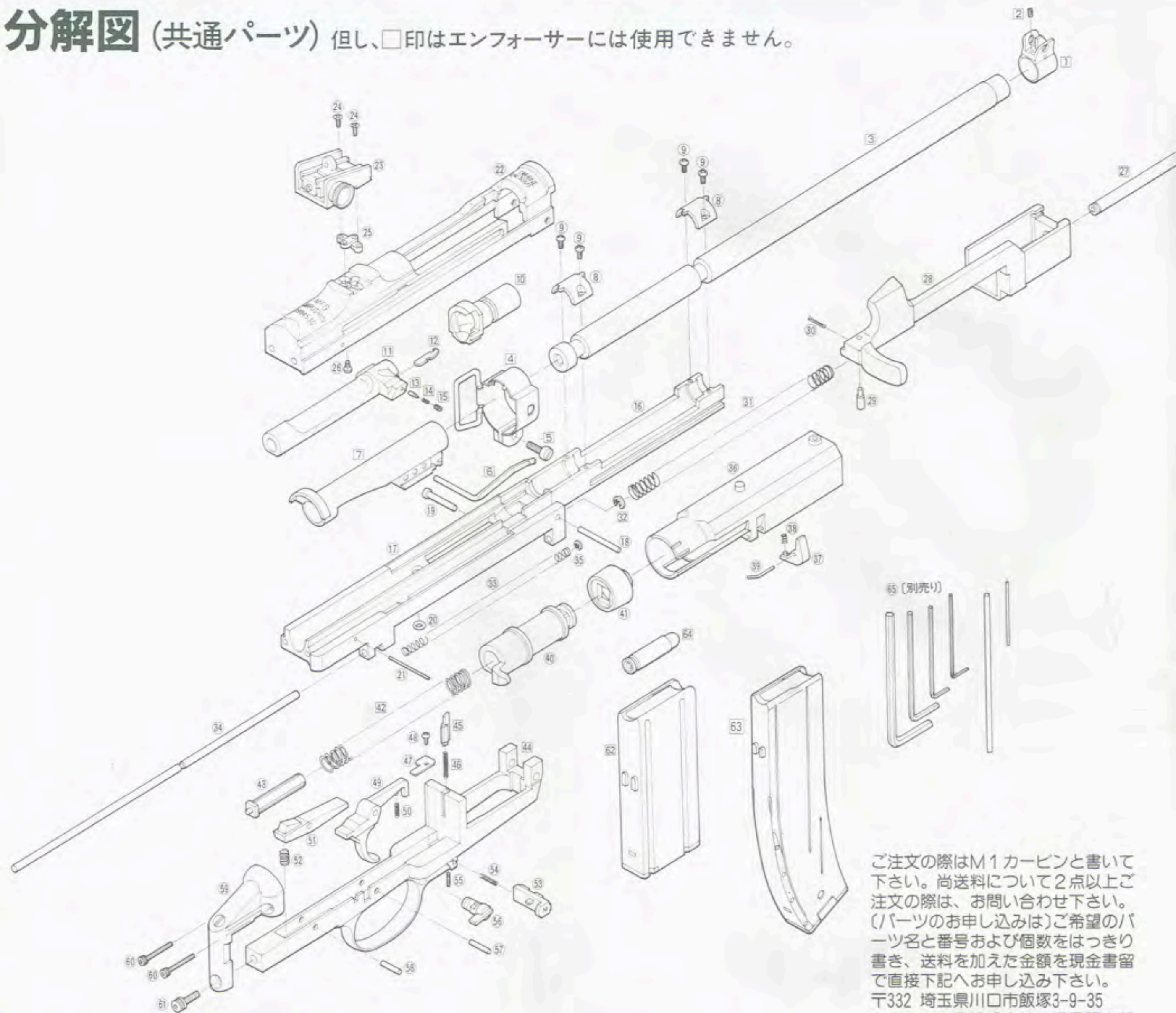


# マルシン

〒332埼玉県川口市飯塚3-9-35 ☎0482(53)1511(代)



# 分解図 (共通パーツ) 但し、□印はエンフォーサーには使用できません。



ご注文の際はM1カービンと書いて下さい。尚送料について2点以上ご注文の際は、お問い合わせ下さい。(パーツのお申し込みは)ご希望のパーツ名と番号および個数をはっきり書き、送料を加えた金額を現金書留で直接下記へお申し込み下さい。  
〒332 埼玉県川口市飯塚3-9-35  
マルシン工業株式会社・通信販売部

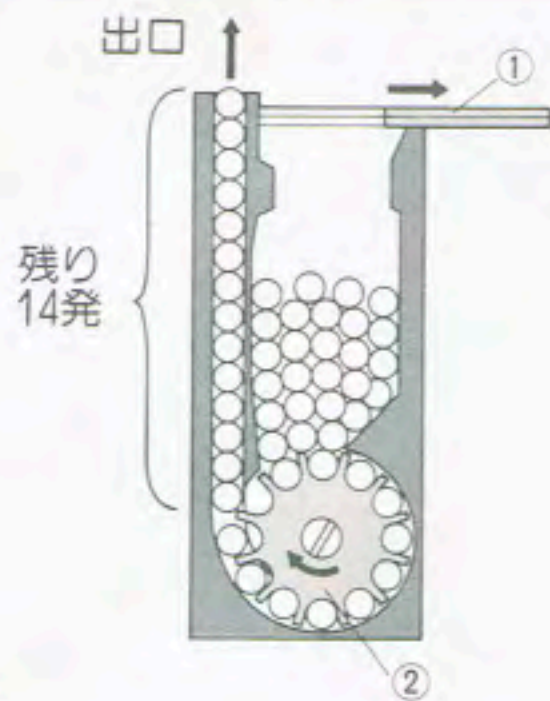
## パーツリスト&価格表

① フロントサイト	¥300千170	②③ リヤサイトアセンブリー	¥1,500千240	④⑤ エジェクター	¥100千120
② フロントサイトSC	¥50千120	④ リヤサイトSC(2ヶ)	⑤ ¥50千120	⑥ エジェクターSP	¥50千120
③ パレル	非売品	⑤ リヤサイトプレート	¥300千170	⑦ セフティSP	¥150千120
④ フロントバンド	¥500千170	⑥ リヤサイトプレートSC	¥50千120	⑧ セフティSP・SC	¥50千120
⑤ フロントバンドSC	¥100千120	⑦ リコイルSPガイド	¥300千170	⑨ トリガー	¥400千240
⑥ フロントバンドロックSP	¥300千120	⑧ オペレーティングスライド	¥1,500千240	⑩ トリガーSP	¥50千120
⑦ バイオネットラグ	¥400千240	⑨ スライドストップピン	¥70千120	⑪ シアー	¥200千120
⑧ パレルホルダー(2ヶ)	⑨ ¥200千170	⑩ スライドストップSP	¥50千120	⑫ シアーSP	¥50千120
⑨ パレルホルダーSC(4ヶ)	⑩ ¥50千170	⑪ リコイルSP	¥200千170	⑬ マガジンキャッチ	¥150千170
⑩ チャンバー	¥200千170	⑫ リコイルSPガイドEリング	¥50千120	⑭ マガジンキャッチSP	¥50千120
⑪ ボルト	¥500千170	⑬ ピストンブッシュナーSP	¥280千120	⑮ マガジンキャッチSC	¥50千120
⑫ エキストラクター	¥100千120	⑭ ピストンブッシュナー	¥200千120	⑯ セフティ	¥200千120
⑬ エキストラクタープランジャー	¥50千120	⑮ ピストンブッシュナーEリング	¥50千120	⑰ トリガーピン	¥70千120
⑭ エキストラクターSP	¥50千120	⑯ シリンダー	¥1,500千240	⑱ シアーピン	¥70千120
⑮ エキストラクターSC	¥50千120	⑰ ディスコネクター	¥200千120	⑲ リコイルプレート	¥500千170
⑯ パレルハウジング	¥1,500千240	⑱ ディスコネクターSP	¥50千120	⑳ リコイルプレートSCA(2ヶ)	① ¥50千120
⑰ ロアレシーバー	¥2,500千240	⑳ ディスコネクターピン	¥100千120	㉑ リコイルプレートSCB	¥50千120
⑱ パレルハウジングピン	¥100千120	㉒ ピストン	¥500千170	㉒ マガジン(15連タイプ)	¥600千170
⑲ トリガーハウジングピン	¥150千120	㉓ ピストンパッキング	¥300千170	㉓ マガジン(30連タイプ)	¥1,500千240
㉑ シリンダーパッキング	¥100千120	㉔ ピストンSP	¥200千170	㉔ カートリッジ(8ヶ入)	¥400千170
㉒ レシーバーピン	¥70千120	㉕ ピストンSPガイド	¥200千170	㉕ 分解工具セット(別売り)	¥350千120
㉓ アッパーレシーバー	¥1,000千240	㉖ トリガーハウジング	¥1,800千240		

SP=スプリング SC=スクリュー



# 操作及び分解 スーパーエンフォーサー

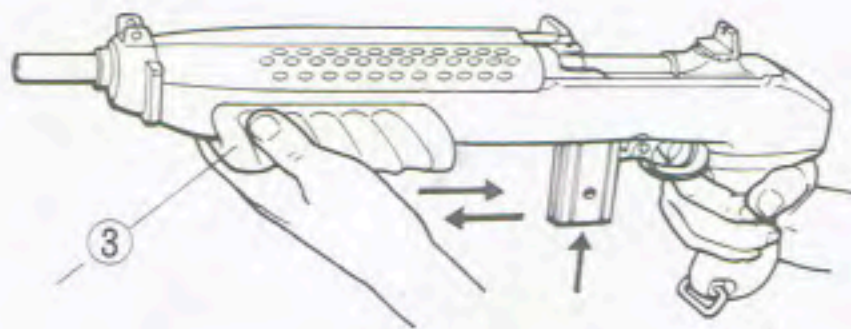


**1**

ケースレスマガジン(スプロケット方式)

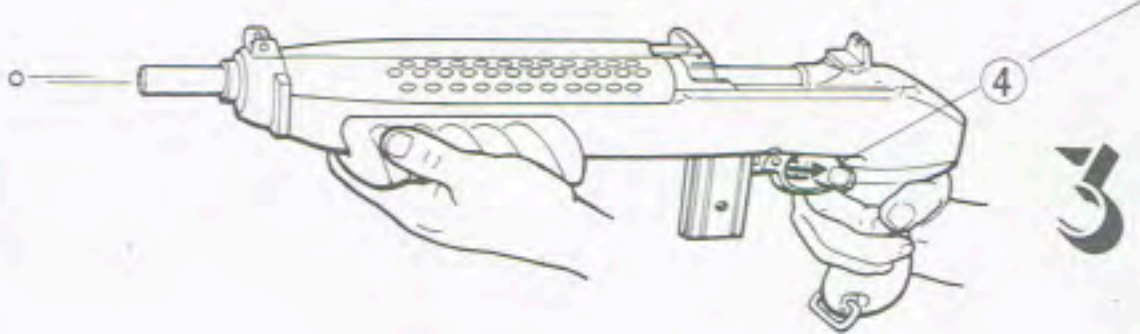
①マガジンカバーを矢印の方向に引いて、BB弾を入口近くまで入れます。②スプロケットをドライバーカコインで矢印の方向に(出口から1発飛び出るまで)回します。次にすき間に補充します。

(最高約72発入ります。その内14発は常に残され使用できません。)



**2**

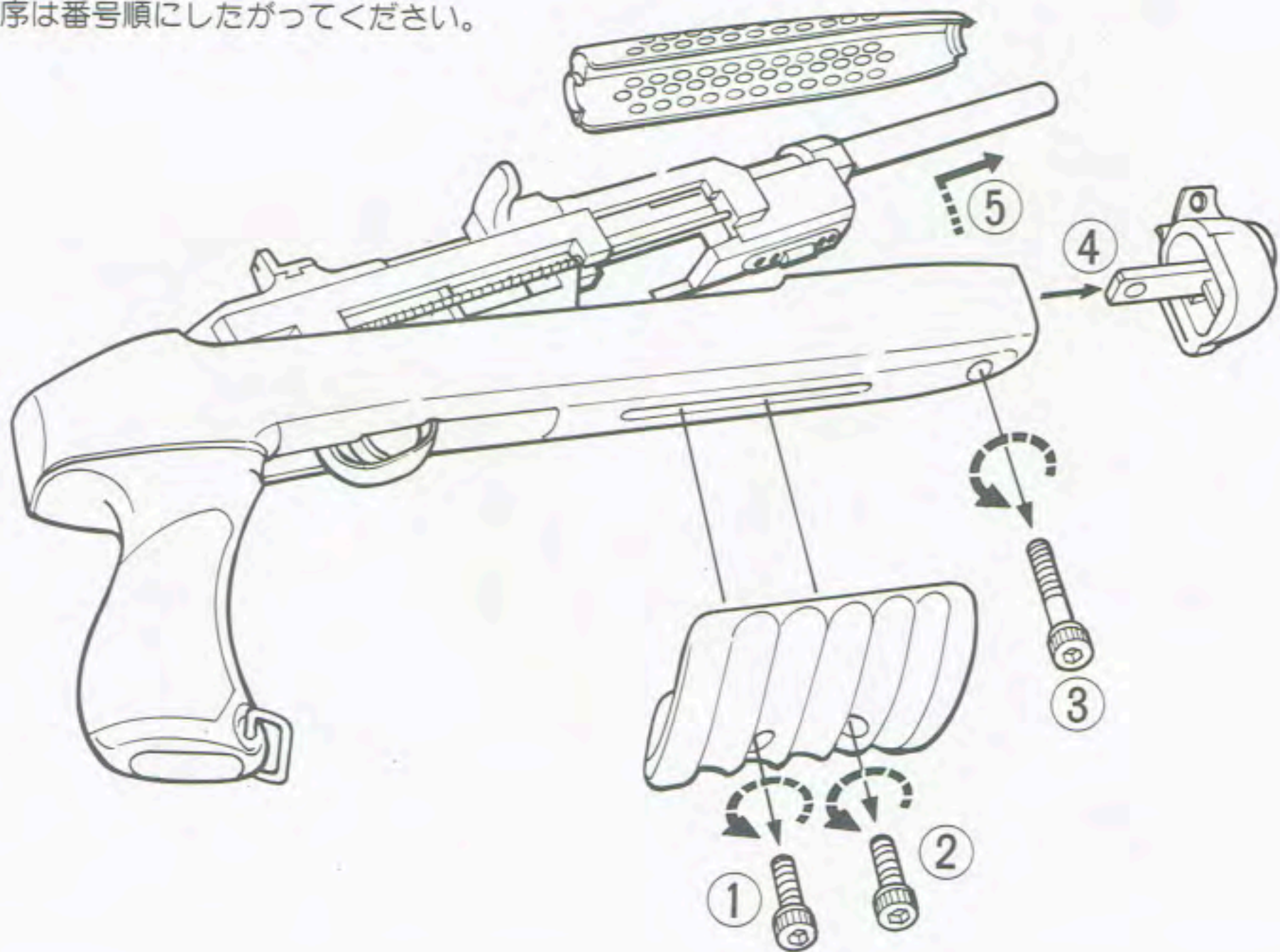
マガジンをセットして③フォアグリップを後へ(カチツ)と音がするまで引き、そのままとの位置まで戻します。(完全に戻さないと次の操作の④トリガーは引けません。)



**3**

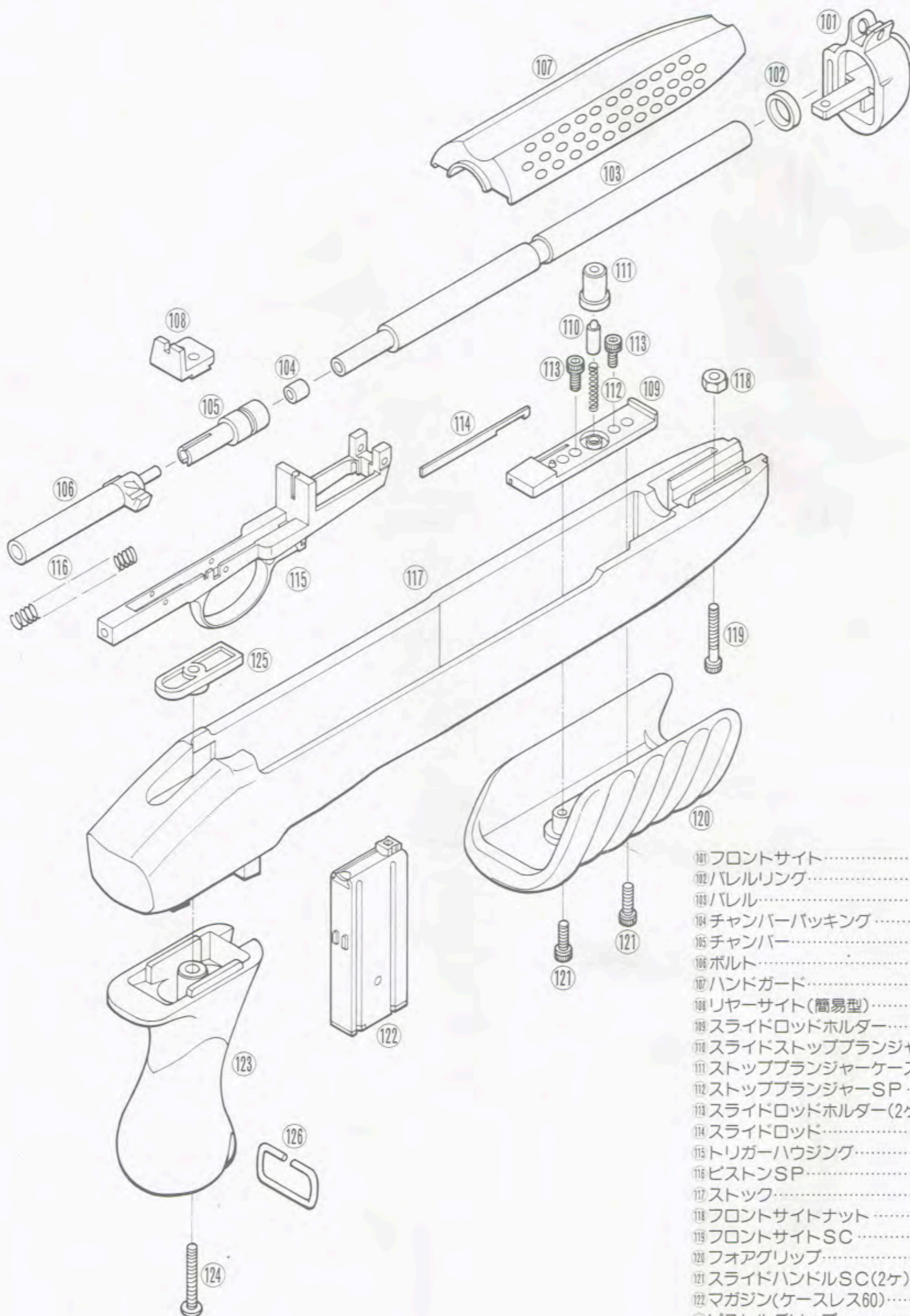
④トリガーを引くとBB弾が発射されます。

## 分解 分解順序は番号順にしたがってください。





# 分 スーパーエンフォースー専用パーツ



- 101 フロントサイト.....¥500千240
- 102 バレルリング.....¥100千120
- 103 バレル.....非売品
- 104 チャンバーバックキング.....¥50千120
- 105 チャンバー.....¥200千170
- 106 ボルト.....¥700千170
- 107 ハンドガード.....¥1,500千500
- 108 リヤーサイト(簡易型).....¥400千170
- 109 スライドロッドホルダー.....¥400千170
- 110 スライドストッププランジャー.....¥150千120
- 111 ストッププランジャーケース.....¥200千170
- 112 ストッププランジャーSP.....¥50千120
- 113 スライドロッドホルダー(2ヶ)@.....¥50千120
- 114 スライドロッド.....¥150千120
- 115 トリガーハウジング.....¥1,800千240
- 116 ピストンSP.....¥200千170
- 117 ストック.....非売品
- 118 フロントサイトナット.....¥50千120
- 119 フロントサイトSC.....¥50千120
- 120 フォアグリップ.....非売品
- 121 スライドハンドルSC(2ヶ)@.....¥50千120
- 122 マガジン(ケースレス60).....¥2,300千170
- 123 ピストルグリップ.....非売品
- 124 ピストルグリップSC.....¥50千120
- 125 グリップナット.....¥50千120
- 126 ランヤードリング.....¥150千120

1 2 3 4 5 6 7 8 9 10 11 12 13 14 15 16 17 18 19 20 21 22 23 24 25 26 27 28 29 30 31 32 33 34 35 36 37 38 39 40 41 42 43 44 45 46 47 48 49 50 51 52 53 54 55 56 57 58 59 60 61 62 63 64 65 66 67 68 69 70 71 72 73 74 75 76 77 78 79 80 81 82 83 84 85 86 87 88 89 90 91 92 93 94 95 96 97 98 99 100



## 各用品の名称



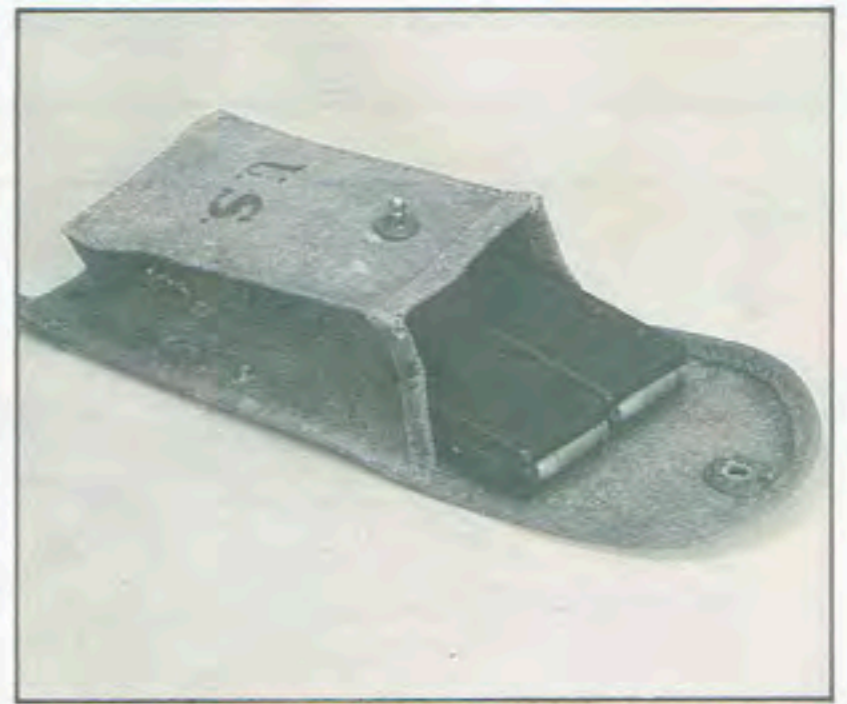
## アクセサリ



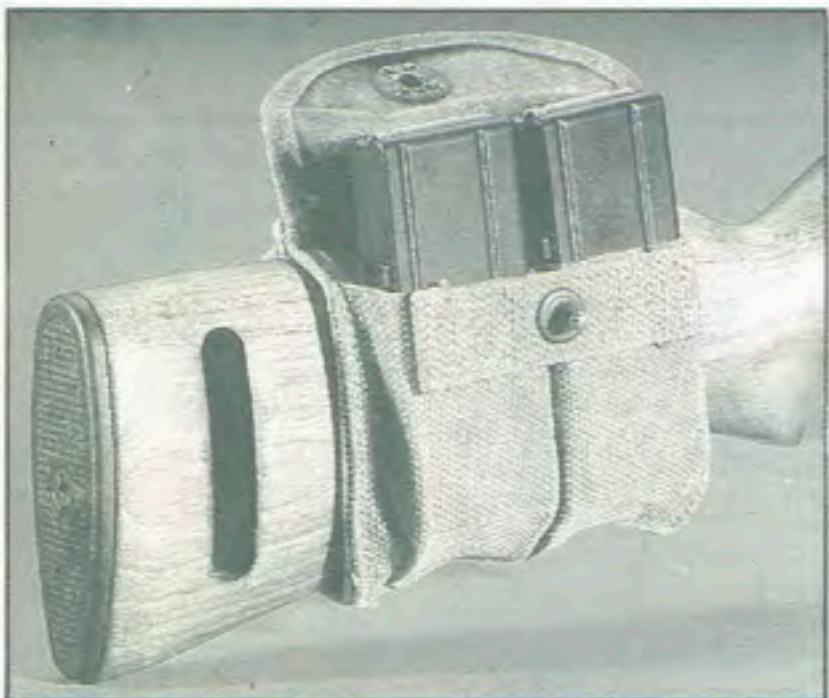
スコープ サテンブラック ¥15,000 千350  
 〈4×20〉 サテンシルバー ¥15,000 千350



(上)30連タイプ バナナマガジン ¥1,500 千240  
 (下)15連タイプ マガジン ¥600 千170



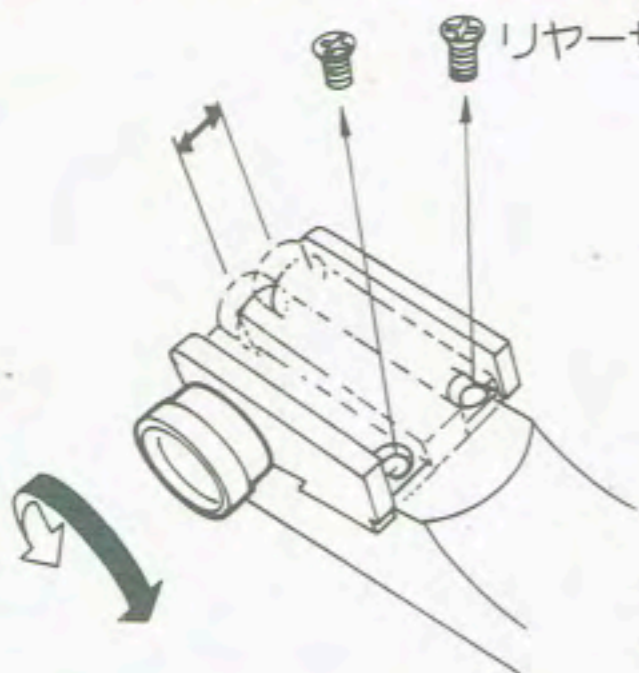
30連タイプ バナナマガジンポケット  
 ¥1,800 千240



15連タイプ マガジンポケット ¥1,800 千240

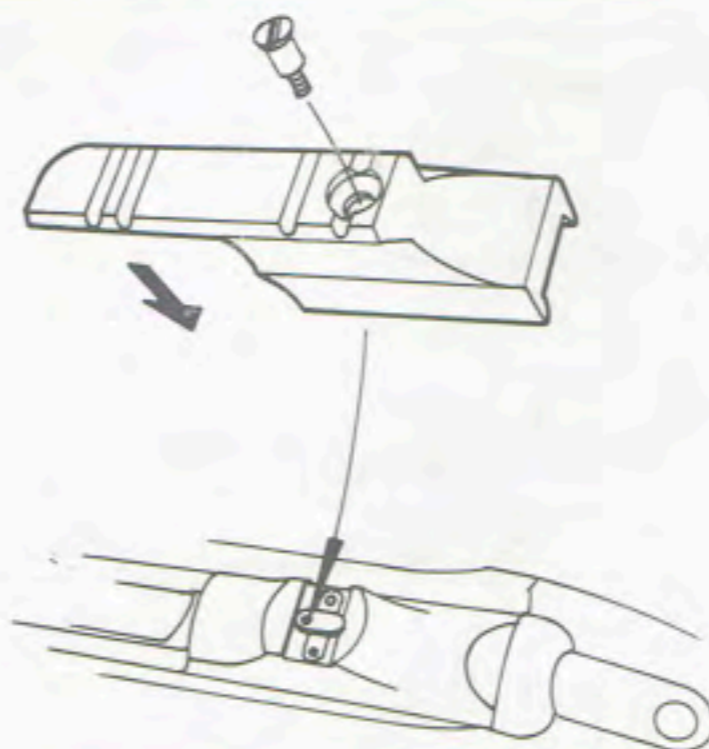
- SM 6ミリ専用BB弾(450入) ¥1,000 千170  
 (100入) ¥250 千120
- ガンオイル(95cc入) ¥600 (通販不可)
- カートリッジ(8発入) ¥400 千170
- スコープマウントベース ¥1,000 千240
- メタルハンドガード ¥1,500 千500
- 分解工具セット(六角レンチ・抜き棒) ¥350 千120
- M1カービン用スリングオILERセット ¥1,000 千240
- エンフォーサー用木製ストック(3点) ¥13,500 千800
- エンフォーサー用スリング ¥750 千170
- リヤサイト ¥1,500 千240

## スコープマウントベースの取り付け(別売り)



1 ウィンテージノブを回してリヤサイトを右と左によせ、リヤサイトスクリューを2本共はずしてください。

このマウントベースはいろいろなスコープが装着できます。



2 マウントベースを取り付け、マウントベーススクリューをねじ込んでください。その後スコープのマウントをのせてスコープを固定してください。