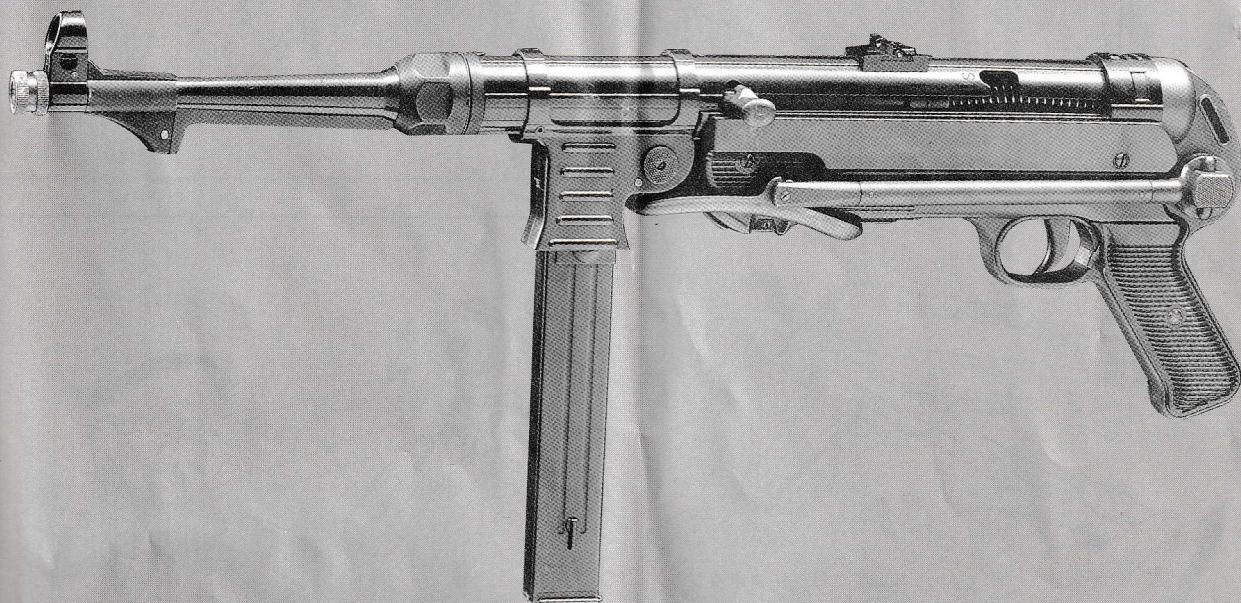


# MARUSHIN SHOOTING AIR SERIES

## 取り扱い説明書

シュマイザー

# MP-40



特殊シリンダー使用 / オイルは不要 /

### 対象年齢18才以上

《ご注意》必ず守ってください。

- ①銃口は弾が装填されている、いないにかかわらず絶対に人や動物に向けてない。のぞかない。
- ②必要時以外は弾をこめない。使用後は必ず弾を抜いておく。
- ③発射する方向に人や動物がないことを確認する。
- ④固い物や割れやすい物を標的にしたり、標的のバックにはしない。
- ⑤指定の弾以外は使用しない。
- ⑥銃や弾には絶対に加工をしない。
- ⑦幼児や表示年齢未満の子供の手のとどかない場所に保管し、扱わせない。

世界の銃器をより安全に再現する



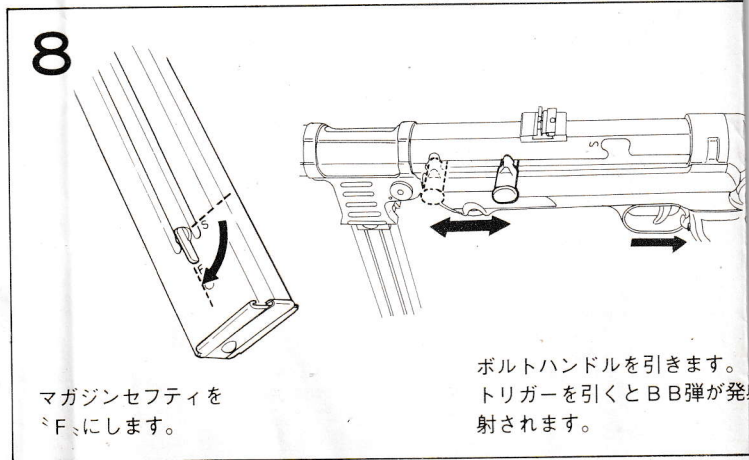
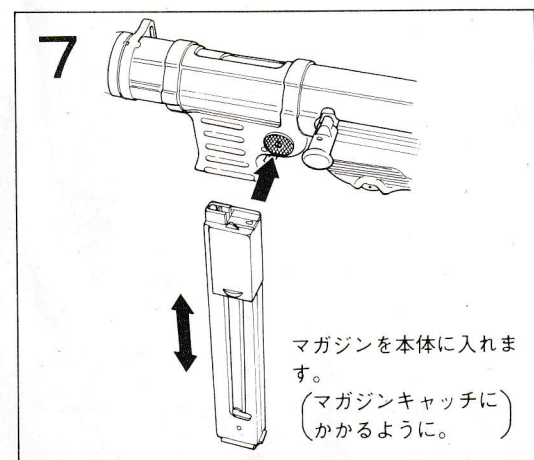
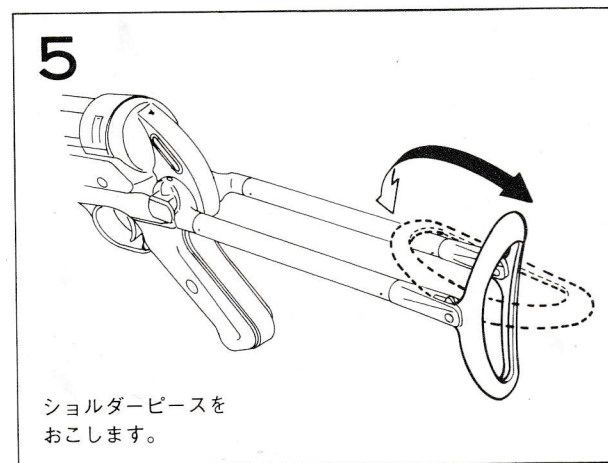
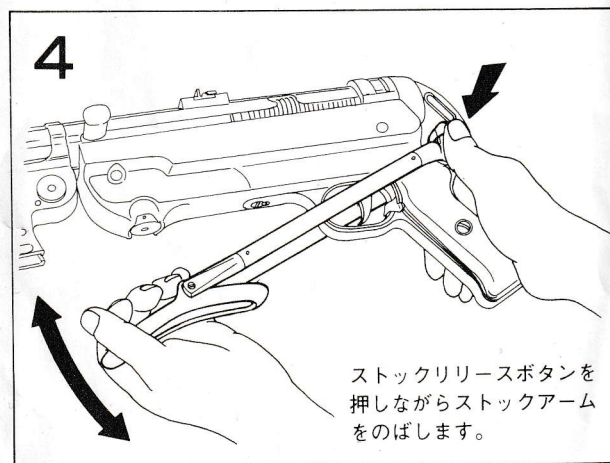
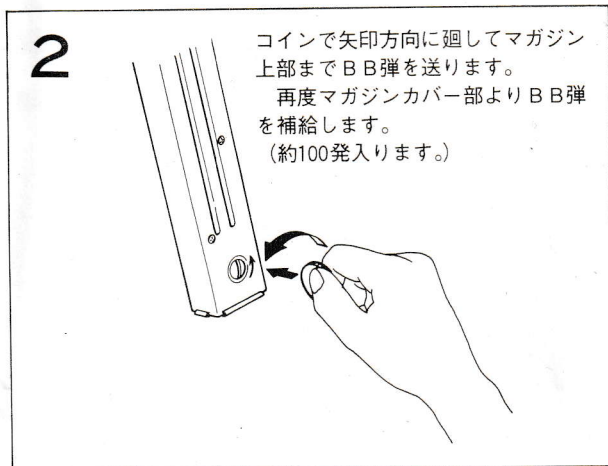
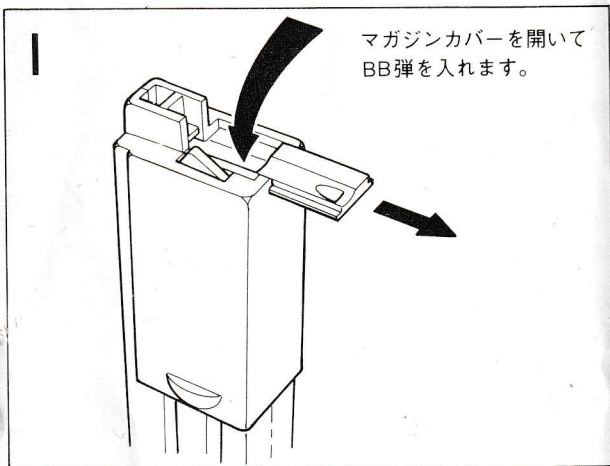
# マルシン

〒332埼玉県川口市飯塚3-9-35 ☎0482(53)1511代



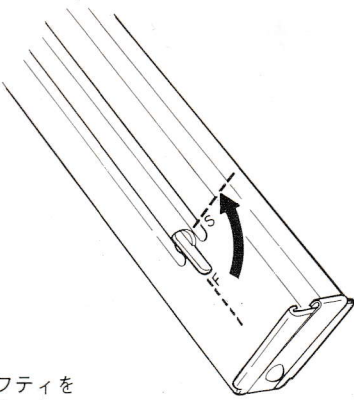
# MP-40

## 操作



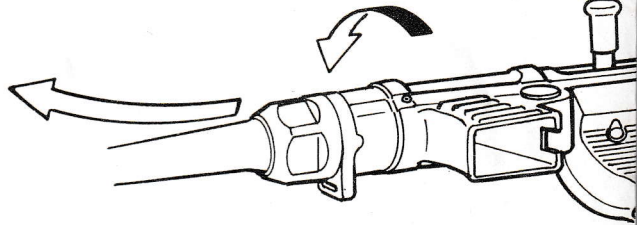
# 分解

3



マガジンセフティを  
Sにします。

1

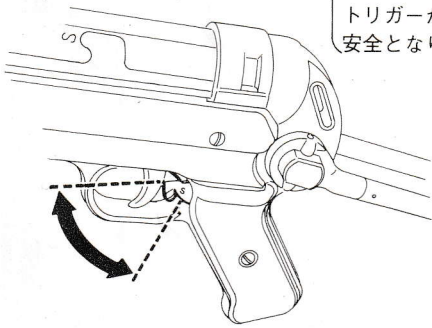


レーザーロックノブを引きながら90°廻します。  
トリガーを引きながらチャンバーカバーを60°廻せば本体がはずせます。

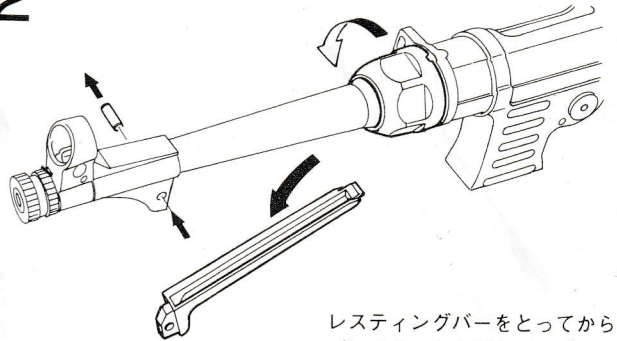
6

セフティレバーを  
下げます。

(上げてSにすると  
トリガーが引けず、  
安全となります。)

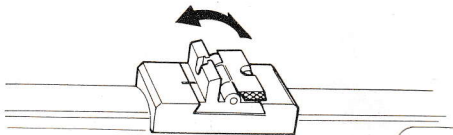


2

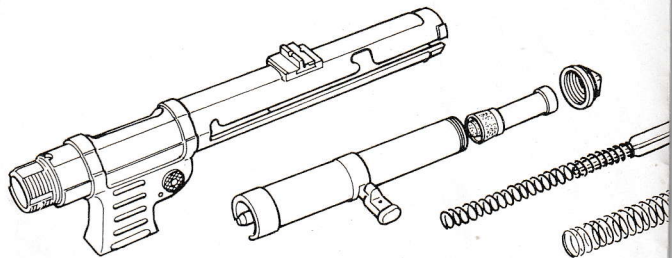


レストイングバーをとってから  
バレルナットを廻してははずし  
ます。

9



4



世界の銃器をより安全に再現する

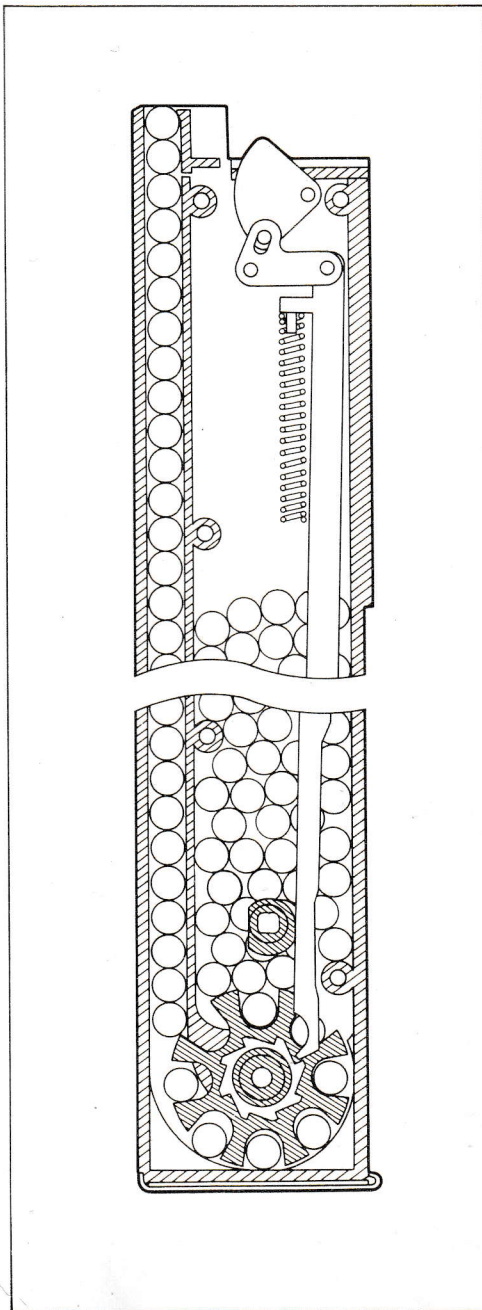
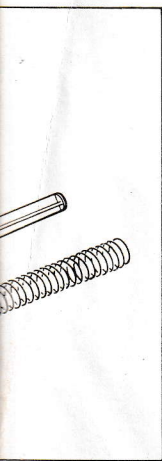
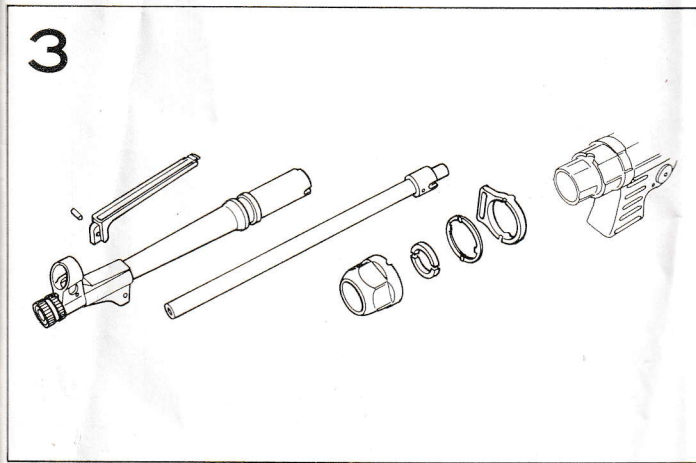
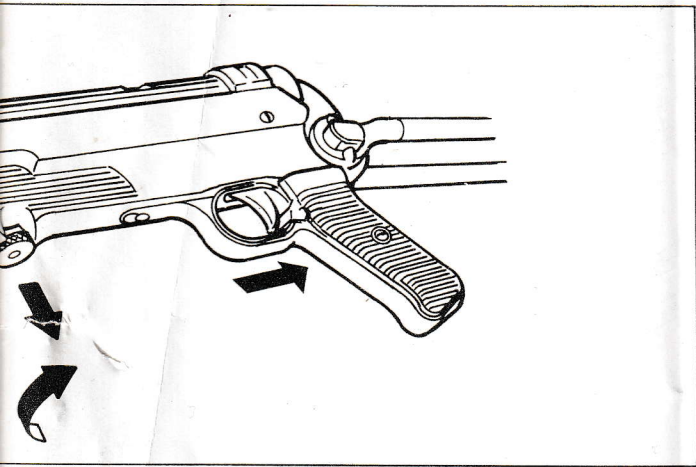


# マルシン

〒332埼玉県川口市飯塚3-9-35 ☎0482(53)1511代

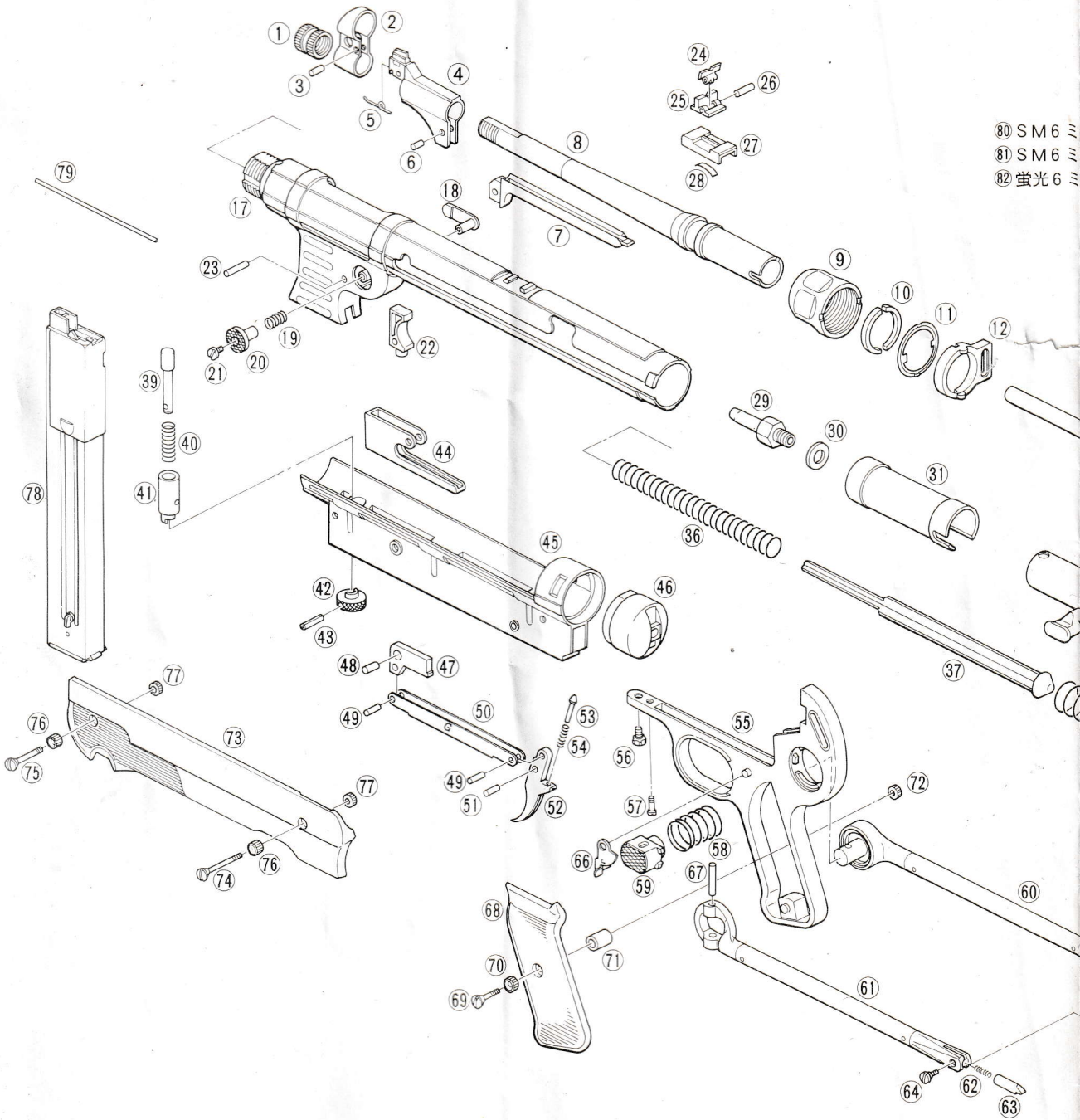


# マガジン断面図



# 分解図

改良の為パーツを変更する場合がありますので御了承下さい。



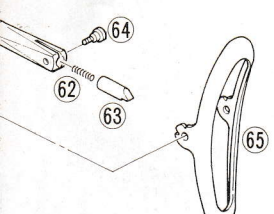
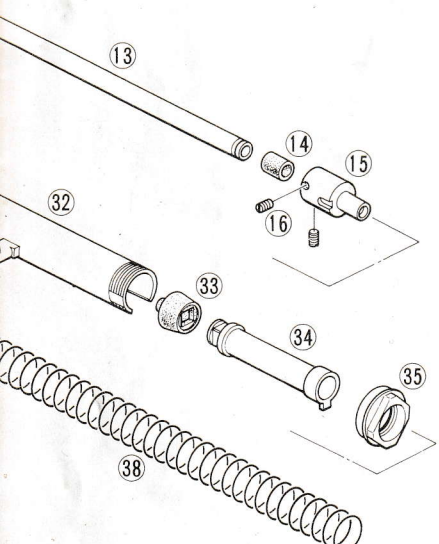
- ⑧0 SM 6 ミ
- ⑧1 SM 6 ミ
- ⑧2 蛍光 6 ミ



# パーツリストおよび価格表

①バレルキャップ	¥ 200	④3 レシーバーロックピン	¥ 50
②フロントキャップカバー	¥ 150	④4 ハウジングスペーサー	¥ 400
③フロントキャップカバーピン	¥ 30	④5 バッファアームハウジング	¥ 1,500
④バレルジャケット	¥ 400	④6 バッファアームキャップ	¥ 400
⑤バレルジャケットスプリング	¥ 50	④7 シアー	¥ 300
⑥レスティングバーピン	¥ 30	④8 シアーピン	¥ 50
⑦レスティングバー	¥ 300	④9 シアーレバーピン(2ヶ)	1ヶ ¥ 50
⑧バレル	¥ 1,200	⑤0 シアーレバー	¥ 300
⑨バレルナット	¥ 500	⑤1 トリガーピン	¥ 30
⑩バレルナットワッシャー(セット)	¥ 100	⑤2 トリガー	¥ 300
⑪バレルスリーブ	¥ 150	⑤3 トリガープランジャー	¥ 100
⑫カラー	¥ 300	⑤4 トリガースプリング	¥ 30
⑬バレルチューブ	¥ 300	⑤5 トリガーガード	¥ 2,500
⑭B B キャッチャー	¥ 100	⑤6 フレームスクリュー	¥ 200
⑮チャンパー	¥ 250	⑤7 フレームスクリューロック	¥ 50
⑯チューブスクリュー(2ヶ)	1ヶ ¥ 30	⑤8 ストックリリーススプリング	¥ 80
⑰チャンパーカバー	¥ 2,000	⑤9 ストックリリースボタン	¥ 40
⑱マガジンキャッチ	¥ 250	⑥0 ショルダーストックアーム(右)	¥ 1,000
⑲マガジンキャッチスプリング	¥ 50	⑥1 ショルダーストックアーム(左)	¥ 1,000
⑳マガジンキャッチリリースボタン	¥ 300	⑥2 ショルダーピーススプリング(2ヶ)	1ヶ ¥ 30
㉑マガジンキャッチスクリュー	¥ 30	⑥3 ショルダーピースプランジャー(2ヶ)	1ヶ ¥ 200
㉒エジェクターホルダー	¥ 200	⑥4 ショルダーピーススクリュー(2ヶ)	1ヶ ¥ 50
㉓エジェクターピン	¥ 50	⑥5 ショルダーピース	¥ 600
㉔リヤースイトブレード	¥ 100	⑥6 セフティレバー	¥ 300
㉕リヤースイトスライド	¥ 150	⑥7 ストックリリースボタンピン	¥ 50
㉖リヤースイトピン	¥ 50	⑥8 ピistolグリップ(左右)	¥ 1,000
㉗リヤースイトベース	¥ 200	⑥9 ピistolグリップスクリュー	¥ 80
㉘リヤースイトスプリング	¥ 50	⑦0 スクリューカラー	¥ 50
㉙ノズル	¥ 250	⑦1 グリップスクリュースペーサー	¥ 100
㉚ノズルワッシャー	¥ 50	⑦2 スクリューナット	¥ 80
㉛ボルト	¥ 500	⑦3 フォアエンド(左右)	¥ 1,500
㉜シリンダー	¥ 800	⑦4 フォアエンドスクリュー(大)	¥ 100
㉝ピistonパッキン	¥ 300	⑦5 フォアエンドスクリュー(小)	¥ 80
㉞ピiston	¥ 500	⑦6 スクリューカラー(2ヶ)	1ヶ ¥ 50
㉟シリンダーキャップ	¥ 300	⑦7 スクリューナット(2ヶ)	1ヶ ¥ 80
㊱ピistonスプリング	¥ 250	⑦8 マガジン(セット)	¥ 3,000
㊲バッファースプリングガイド	¥ 250	⑦9 抜き棒	¥ 50
㊳バッファースプリング	¥ 300	⑧0 S M 6 ミリB B 弾(100発入り)	¥ 200
㊴レシーバーロック	¥ 200	⑧1 S M 6 ミリB B 弾(500発入り)	¥ 900
㊵レシーバーロックスプリング	¥ 50	⑧2 蛍光6ミリB B 弾(450発入り)	¥ 1,000
㊶レシーバーロックガイド	¥ 150		
㊷レシーバーロックノブ	¥ 200		

リ B B 弾(100発入り)  
リ B B 弾(450発入り)  
リ B B 弾(450発入り)

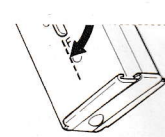


送料 ⑬④⑤⑤⑤⑦③⑦⑧ ..... 1点 ¥ 500  
⑧⑨⑬⑬③③③⑦④⑥⑥⑥⑥⑤ ..... 1点 ¥ 240  
①②④⑦⑫⑬③③④③⑤⑥ } ... 1点 ¥ 170  
③⑧④⑤⑤⑤⑨⑥⑧⑧⑧②  
その他 ..... ¥ 120  
(2点以上はお問い合わせ下さい。)

キ---リ---ト---リ---線

**部品注文カード** ●モデル名 **MP-40 エアシューティング**

番号	数量	パーツ名称	パーツ	
			合計金額	円
			送料	円
			合計	円



セフティを  
ます。  
ボルトハンドルを引き  
トリガーを引くとB B 弾  
射されます。

部品を粉失又は破損した場合は必ず『部品注文カード』に記入の上定額小替又は現金書留にてお送り下さい。  
(あなたの住所・氏名をお忘れなく)お問い合わせは月曜～金曜(祝日を除く)の午前9:00～午後4:30分まで。

マルシン工業(株)キットサービス部  
〒332 埼玉県川口市飯塚3-9-35  
TEL 0482 (53) 1511(代)