

MARUSHIN SHOOTING AIR SERIES

取り扱い説明書

BERETTA M92 F



【データ】●口径：6mmBB ●装弾数：25発 ●重量：670g ●全長：217mm ●全高：139mm ●銃身長：125mm

BB弾2列式マガジン使用!

マルシン製完全研磨済SM6ミリBB弾を使用して下さい。

対象年齢18才以上

《ご注意》必ず守って下さい。

- ①銃口は弾が装填されている、いないにかかわらず絶対に人や動物に向けない。のぞかない。
- ②必要時以外は弾をこめない。使用後は必ず弾を抜いておく。
- ③発射する方向に人や動物がいないことを確認する。
- ④固い物や割れやすい物を標的にしたり、標的のバックにはしない。
- ⑤指定の弾以外は使用しない。
- ⑥銃や弾には絶対に加工をしない。
- ⑦幼児や表示年齢未満の子供の手のとどかない場所に保管し、扱わない。

世界の銃器をより安全に再現する



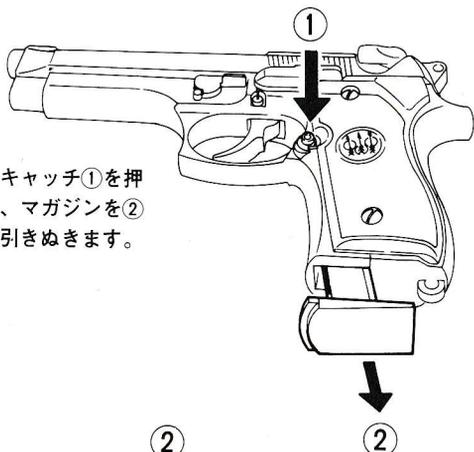
マルシン

〒332埼玉県川口市飯塚3-9-35 ☎0482(53)1511代

操作

1

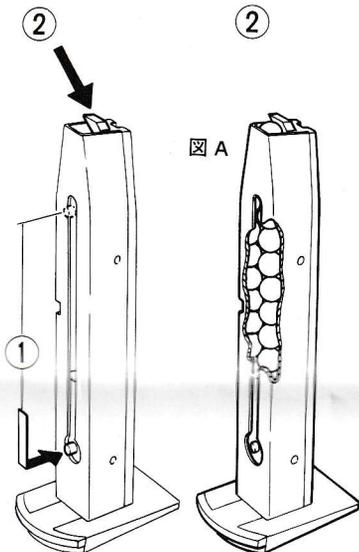
マガジんキャッチ①を押したまま、マガジんを②の方向に引きぬきます。



2

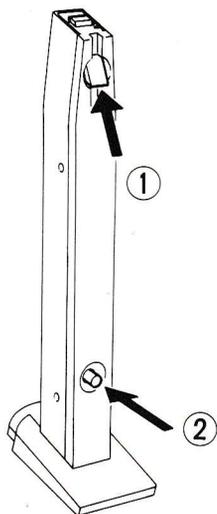
BB弾を図Aのように2列につめ込みます。

BB弾を入れる時、マガジんフォロアー①を下げてフォロアー止②を押してつめ込みます。



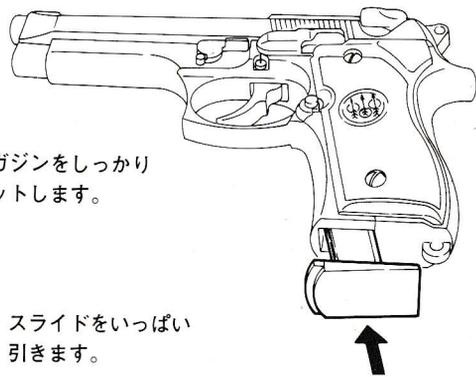
3

BB弾をつめ込んだら、BB止①を矢印の方向へ上げて、フォロアー止②をもどします。BB止を上げていないと本体にセットできません。



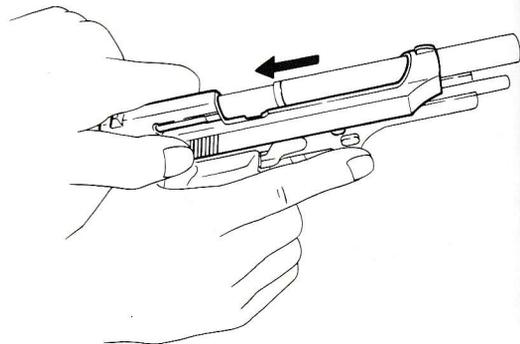
4

マガジんをしっかりセットします。



5

スライドをいっぱい引きます。



6

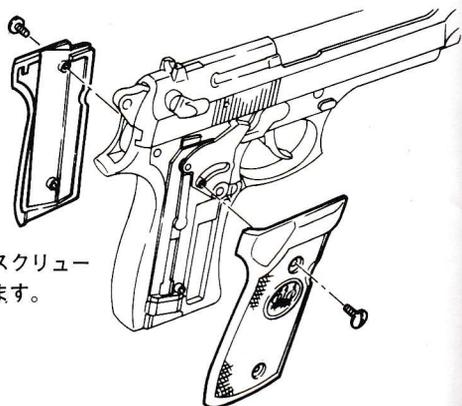
トリガーを引くとBB弾が発射します。



分解

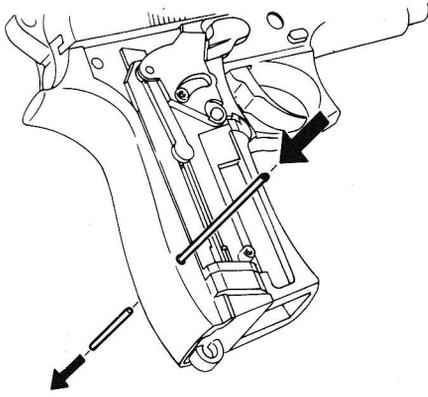
1

グリップスクリューをはずします。



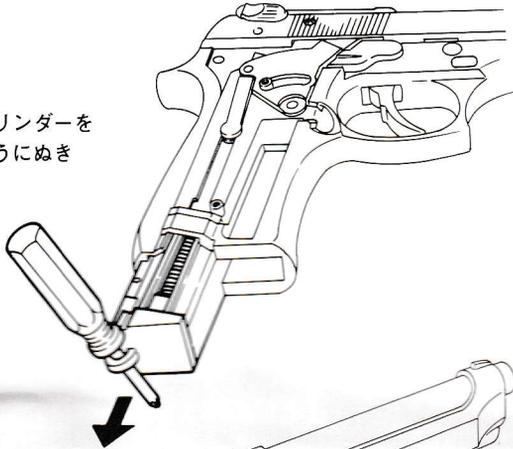
2

丸棒でピンを矢印の方向へぬきます。



3

エアシリンダーを図のようにぬきます。



4

ロータリープレートをはずします。



5

ラッチリリースボタンを押しながらディスアセンブリングラッチを図のようにまわします。



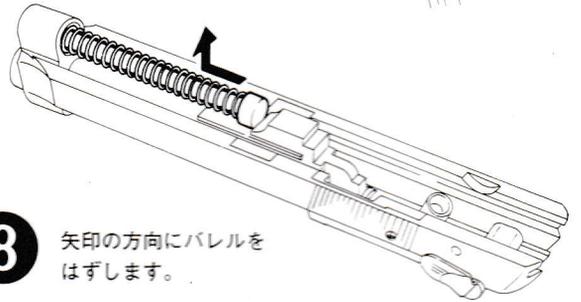
6

スライドを引きぬきます。



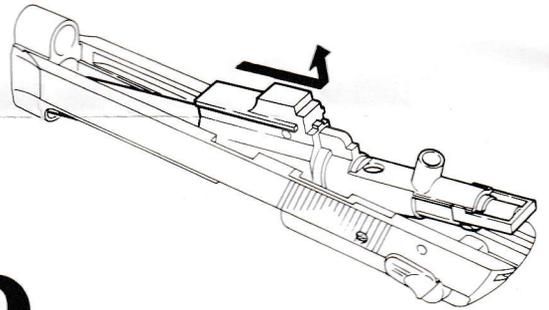
7

リコイルスプリングガイドを矢印の方向にはずします。



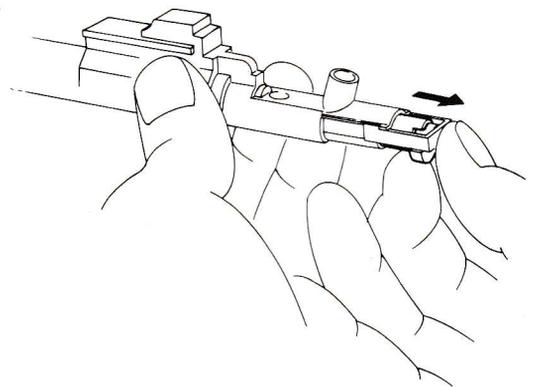
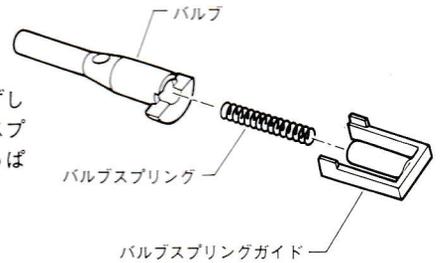
8

矢印の方向にバレルをはずします。



9

バルブの取りはずしバルブをバルブスプリングガイドいっぱいまで引きます。



0

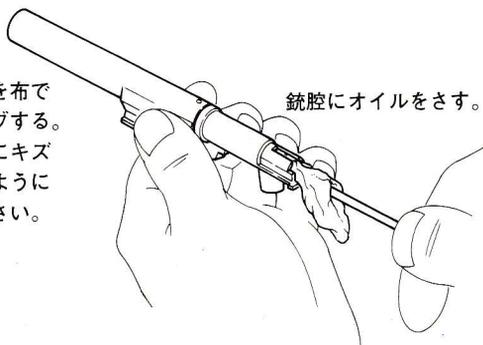
バルブの下側に指をそえて斜め下方向へ引きぬきます。



1

バレルのクリーニング

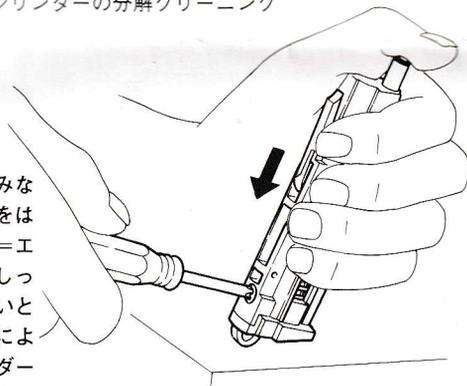
バレルの中を布でクリーニングする。この時内側にキズをつけないように注意して下さい。



2

エアシリンダーの分解クリーニング

の上に押し込みながらスクリューをはします。(注意=エアシリンダーをしっかり押し込まないとスプリングの力によってエアシリンダー飛び出してしまいます。)



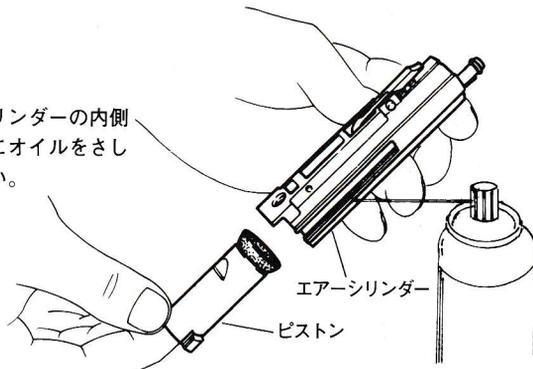
3

スクリューをはずしたあとは静かにエアシリンダーを持ち上げて下さい。



14

エアシリンダーの内側には常にオイルをさして下さい。

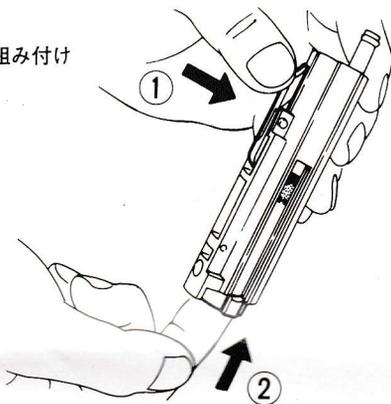


組み立てのポイント

1

ピストンの組み付け

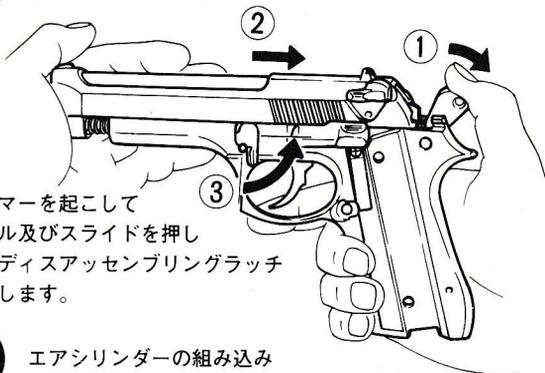
①シアーを押しながら②ピストンを組み込みます。その際に無理に押し込まないように注意。



2

スライドの組み込み

①ハンマーを起こして②バレル及びスライドを押し込む③ディスアセンブリングラッチをもどします。



3

エアシリンダーの組み込み

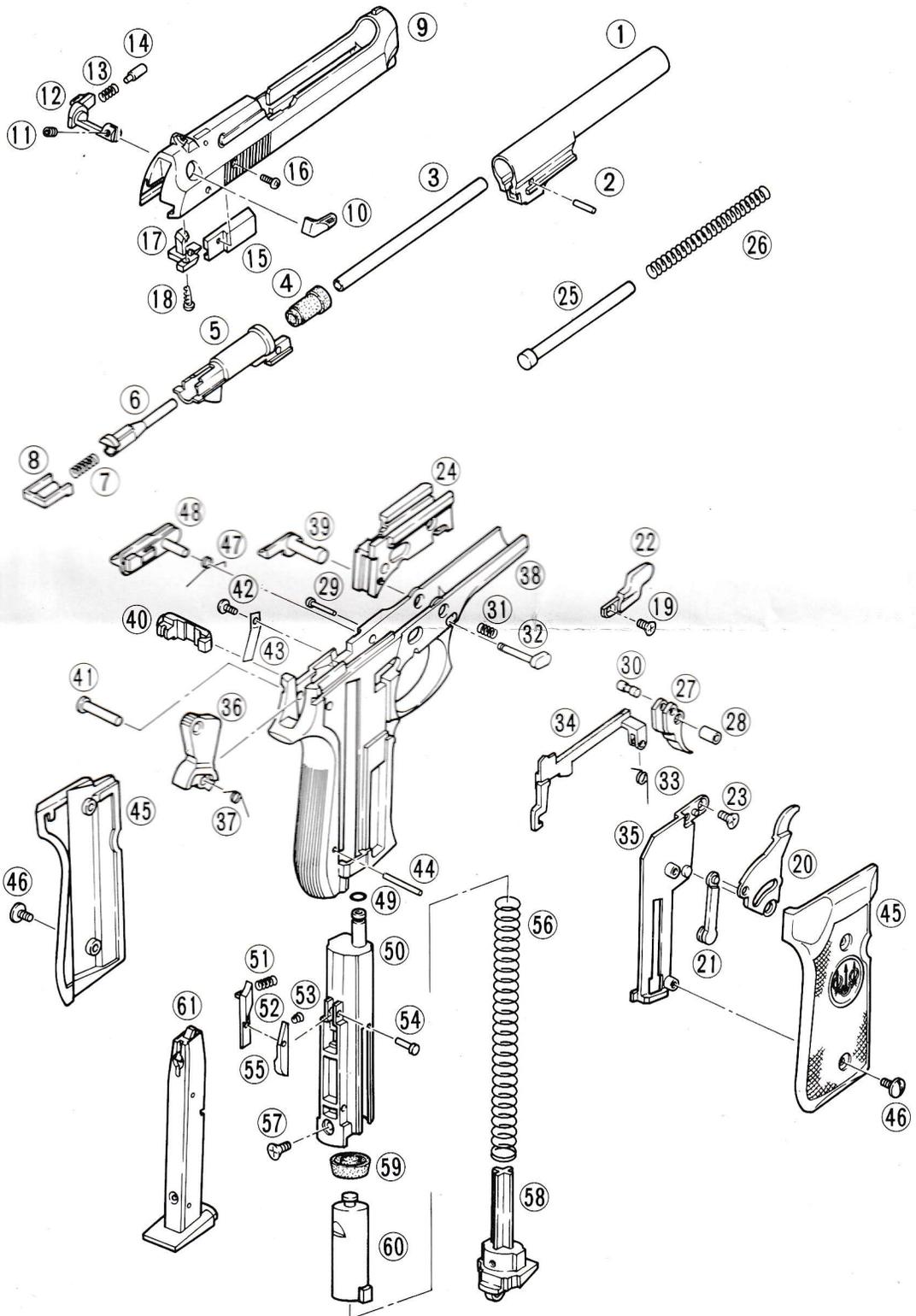
この位置ではセットできません。

図のようにピストンバーをセットしたあとにエアシリンダーを組み込みます。



分解図

改良のためパーツを変更する場合がありますので御了承下さい。



パーツリストおよび価格表

①バレル	¥ 800	〒170	③②ラッチリリースボタン	¥ 200	〒120
②チャンバブロックピン	¥ 30	〒120	③③トリガーSP	¥ 100	〒120
③バレルチューブ	¥ 300	〒170	③④トリガーバー	¥ 400	〒120
④チャンバパッキン	¥ 50	〒120	③⑤シャーシ	¥ 600	〒170
⑤チャンバブロック	¥ 300	〒120	③⑥ハンマー	¥ 200	〒120
⑥バルブ	¥ 200	〒120	③⑦ハンマーSP	¥ 100	〒120
⑦バルブSP	¥ 40	〒120	③⑧フレーム	¥2,500	〒240
⑧バルブSPガイド	¥ 200	〒120	③⑨デイスアッセンブリングラッチ	¥ 250	〒120
⑨スライド	¥2,000	〒170	④⑩マガジンキャッチ	¥ 300	〒120
⑩セフティレバー (右)	¥ 280	〒120	④⑪ハンマーピン	¥ 150	〒120
⑪セフティレバーSC	¥ 30	〒120	④⑫マガジンキャッチSPSC	¥ 50	〒120
⑫セフティレバー (左)	¥ 200	〒120	④⑬マガジンキャッチSP	¥ 200	〒120
⑬セフティブランジャーSP	¥ 30	〒120	④⑭シリンダーピン	¥ 50	〒120
⑭セフティブランジャーピン	¥ 30	〒120	④⑮グリップセット	¥ 600	〒170
⑮ロータリープレートガイド	¥ 300	〒120	④⑯グリップSC 4ヶ(1ヶ)	¥ 60	〒120
⑯プレートガイドSC	¥ 20	〒120	④⑰スライドキャッチSP	¥ 100	〒120
⑰セフティキャッチ	¥ 200	〒120	④⑱スライドキャッチ	¥ 300	〒120
⑱セフティキャッチSC	¥ 30	〒120	④⑲シリンダーパッキン	¥ 50	〒120
⑲ダミートリガーバーSC	¥ 30	〒120	⑤⑰シリンダー	¥1,500	〒240
⑳ロータリープレート	¥ 300	〒120	⑤⑱シアーSP	¥ 30	〒120
㉑ピストンバー	¥ 200	〒120	⑤⑲シアー	¥ 200	〒120
㉒ダミートリガーバー	¥ 200	〒120	⑤⑳サブシアーSP	¥ 30	〒120
㉓シャーシSC	¥ 30	〒120	⑤㉑シアーピン	¥ 50	〒120
㉔サブフレーム	¥ 400	〒170	⑤㉒サブシアー	¥ 200	〒120
㉕リコイルSPガイド	¥ 300	〒170	⑤㉓ピストンSP	¥ 200	〒120
㉖リコイルSP	¥ 200	〒120	⑤㉔ピストンSPガイドSC	¥ 50	〒120
㉗トリガー	¥ 250	〒120	⑤㉕ピストンSPガイド	¥ 600	〒170
㉘トリガーピンスリーブ	¥ 50	〒120	⑤㉖ピストンパッキン	¥ 300	〒120
㉙トリガーピン	¥ 100	〒120	⑤㉗ピストン	¥ 400	〒170
㉚トリガーバーピン	¥ 50	〒120	⑤㉘マガジンセット	¥1,200	〒170
㉛ラッチSP	¥ 50	〒120			

パーツ2点以上の場合は送料をお問い合わせ下さい。

部品を紛失又は破損した場合は『部品注文カード』に記入の上定額小替
為又は現金書留にてお送り下さい。

(あなたの住所・氏名をお忘れなく)お問い合わせは月曜～金曜(祝日を除く)
の午前9:00～午後4:30分まで。

マルシン工業(株)キットサービス部

〒332 埼玉県川口市飯塚3-9-35

TEL 0482 (53) 1511 (代)

部品注文カード ●モデル名 ベレッタM92 F

番号	数量	パーツ名称	パーツ 合計金額	円
			送 料	円
			合 計	円

部品注文カード ●モデル名 ベレッタM92 F

番号	数量	パーツ名称	パーツ 合計金額	円
			送 料	円
			合 計	円

キ
リ
ト
リ
線