

MODELGUNS CORPORATION

MGC + BOLAND LONG- COMP



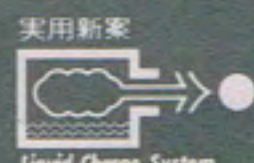
LIQUID CHARGE AND CYCLONE BARREL SYSTEM
SEMI-AUTOMATIC AIR SOFT PISTOL

CALIBER — .38SUPER (6mmBB)
LENGTH — 270mm
WEIGHT — 830g
MAGAZINE CAPACITY — 10ROUNDS
BARREL — CYCLONE BARREL SYSTEM
FIRING MECHANISM — LIQUID CHARGE SYSTEM
FIRING MODE — HARET SINGLE ACTION / SEMIAUTOMATIC
MATERIALS — SHOCK RESISTANT ABS & ZINC ALLOY etc.
MUZZLE ENERGY — UNDER 0.4J
CUSTOM BY JIM BOLAND

MGC
MODELGUNS CORPORATION

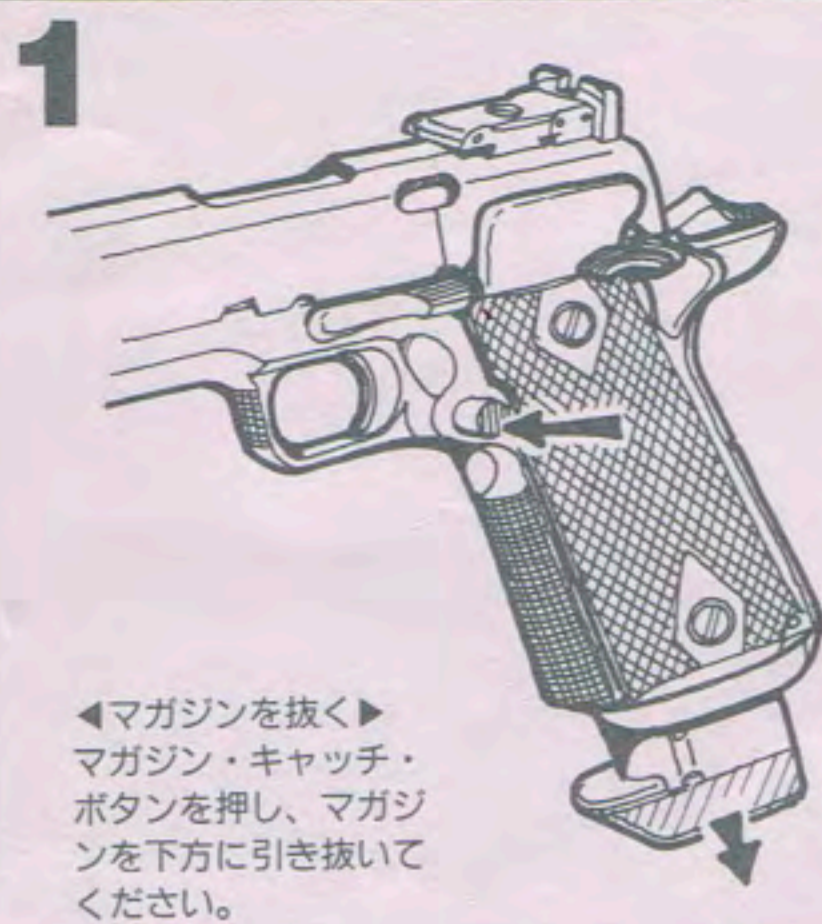


ご使用になる前に、必ず最後までお読みください。

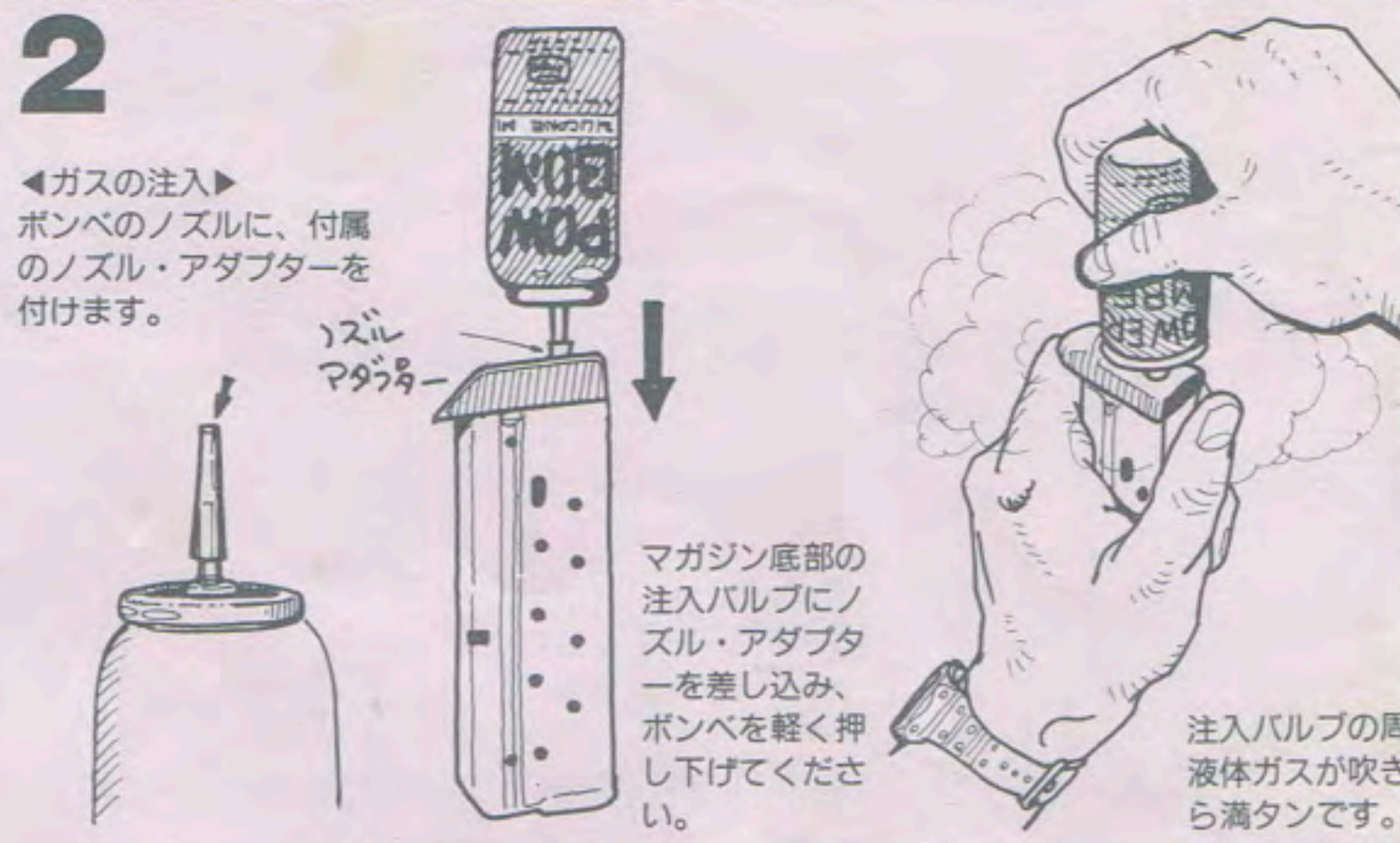


HARET SINGLE ACTION

操作



◀マガジンを抜く▶
マガジン・キャッチ・ボタンを押し、マガジンを下方に引き抜いてください。

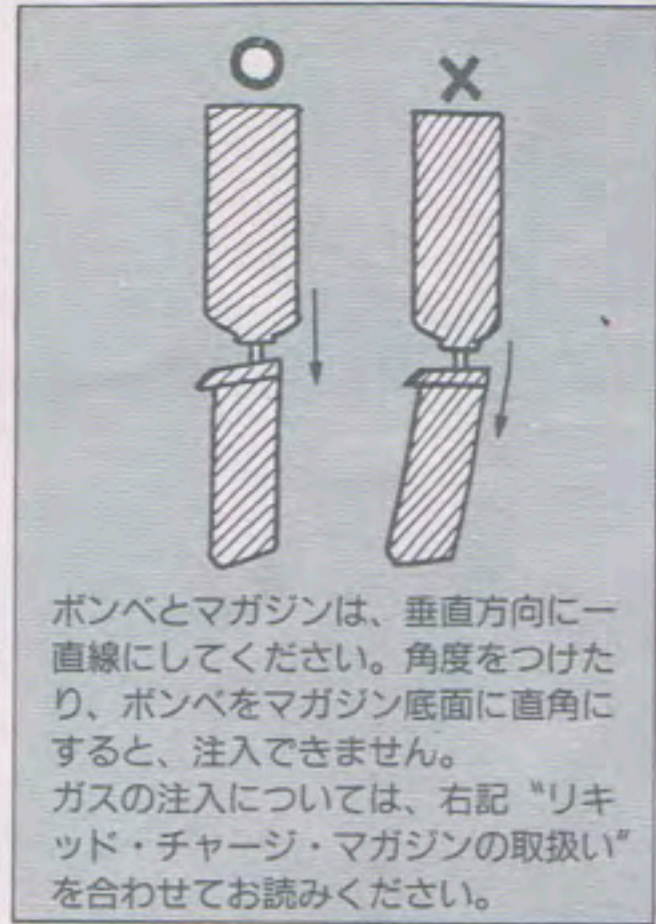


◀ガスの注入▶
ポンベのノズルに、付属のノズル・アダプターを付けます。

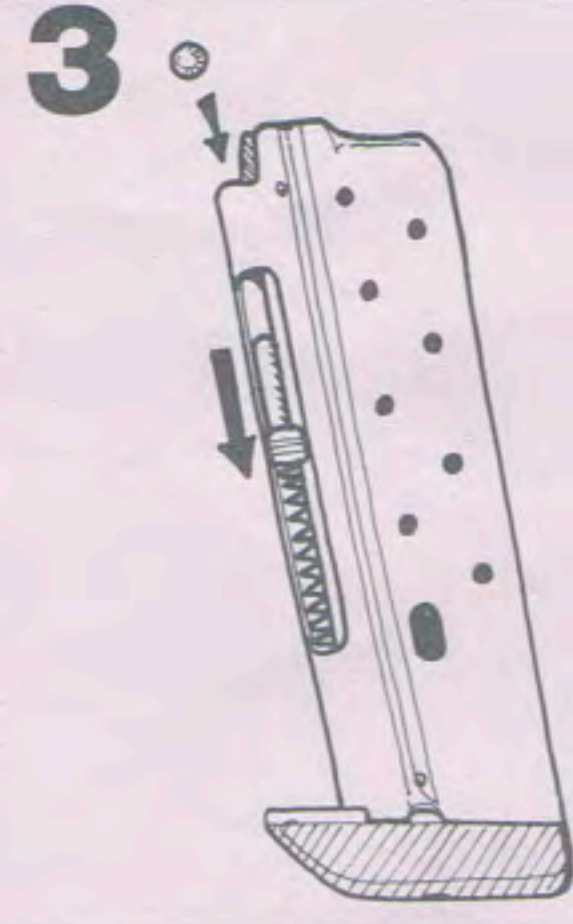
ノズル
アダプター

マガジン底部の注入バルブにノズル・アダプターを差し込み、ポンベを軽く押し下げてください。

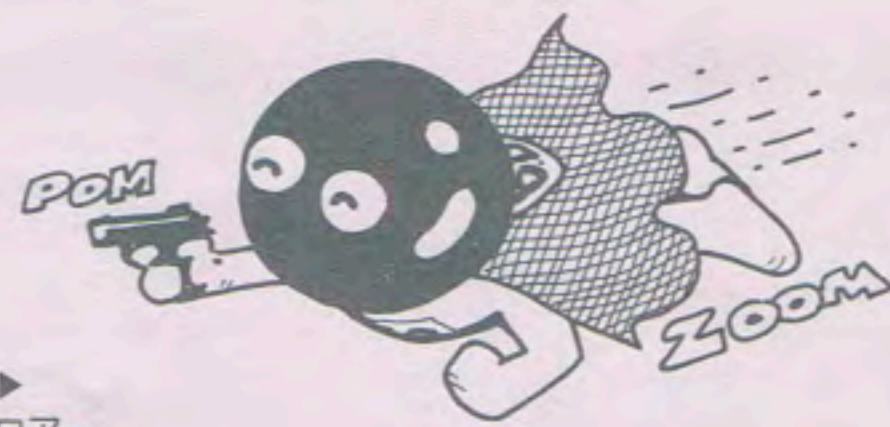
注入バルブの周りから液体ガスが吹き出したら満タンです。



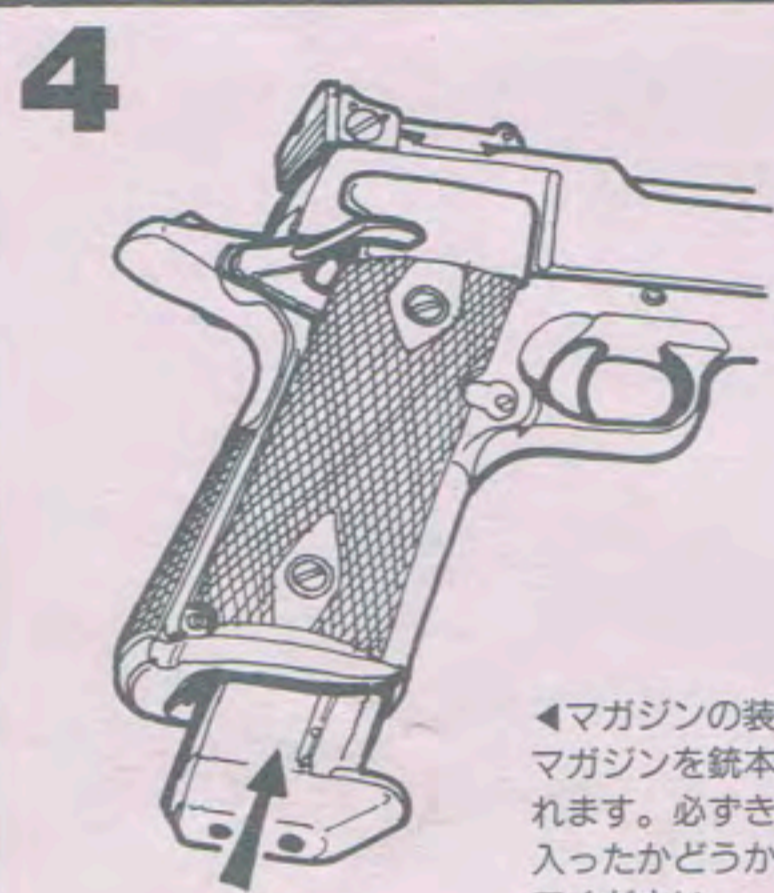
ポンベとマガジンは、垂直方向に一直線にしてください。角度をつけたり、ポンベをマガジン底面に直角にすると、注入できません。ガスの注入については、右記「リキッド・チャージ・マガジンの取扱い」を合わせてお読みください。



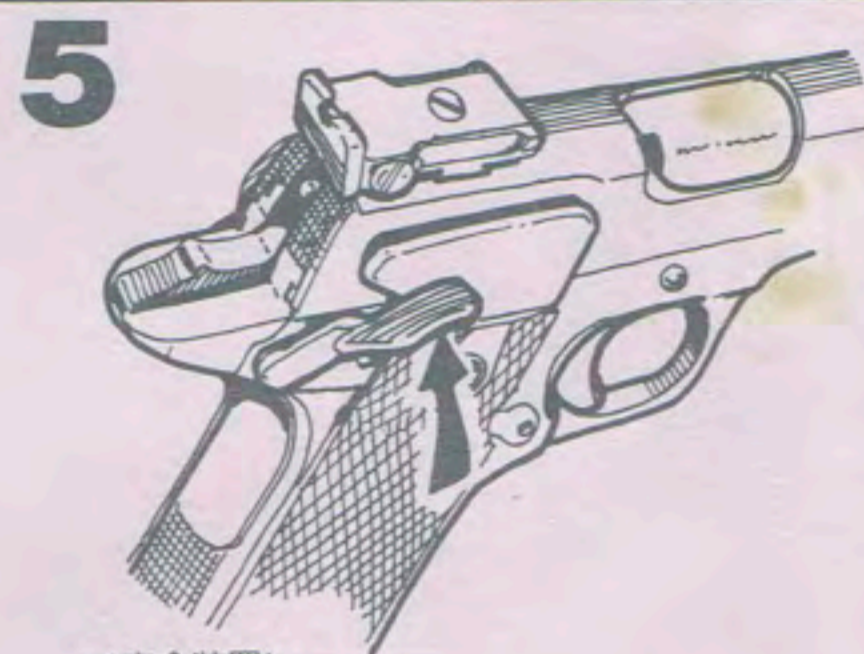
◀BB弾の装填▶
マガジン・フォロアーを押し下げながら、BB弾を入れてください。入れ終わったら、マガジン・フォロアーは静かに戻してください。
★無理に11発入れると故障の原因となります。ご注意ください。



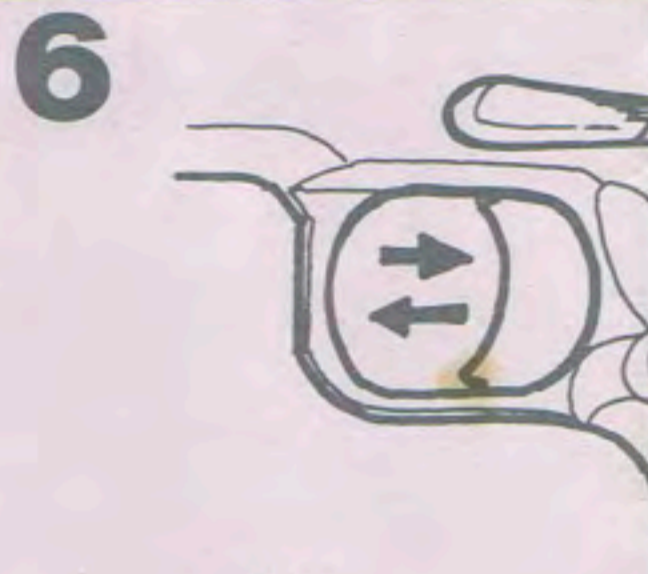
★BB弾は、MGC製品以外のものは使用しないでください。精度の悪いものを使用すると、作動不良や故障の原因となります。
★この製品は、ライフル入り銃身「サイクロン・バレル」を採用していますので、高精度のPS・BB弾がより効果を発揮します。



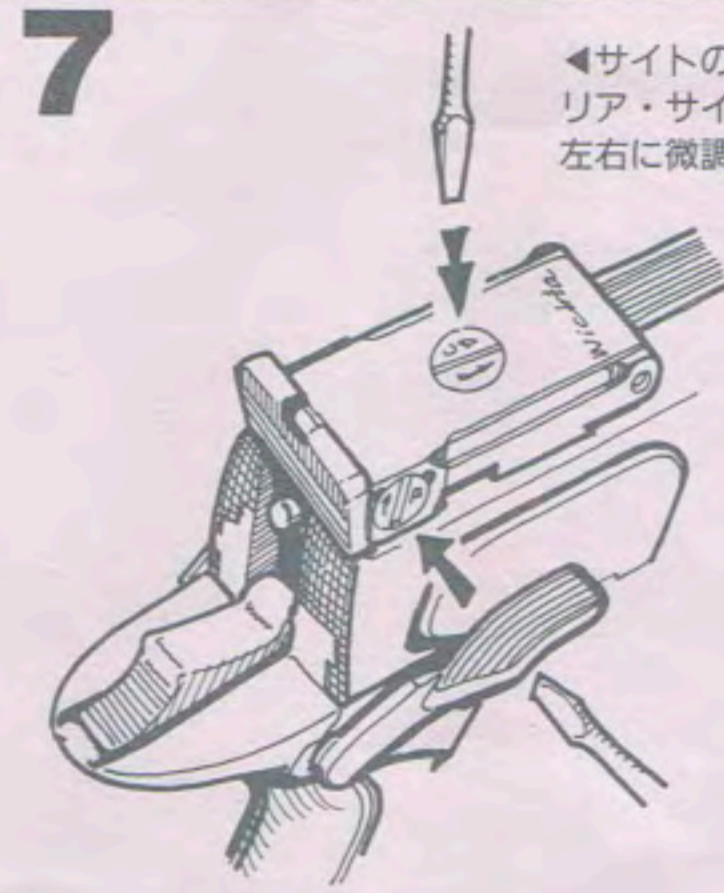
◀マガジンの装填▶
マガジンを銃本体に入れます。必ずきちんと入ったかどうか確認してください。



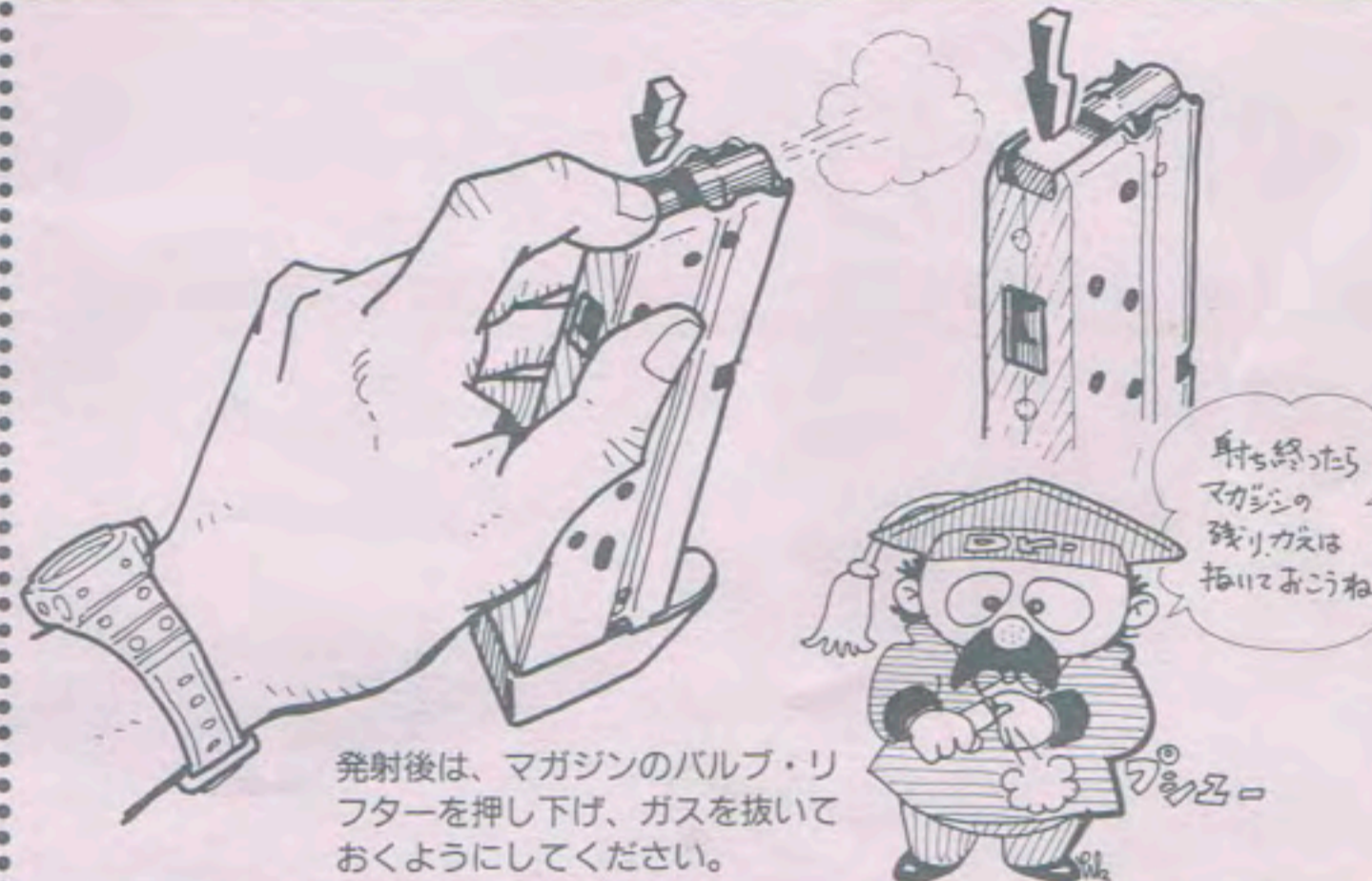
◀安全装置▶
セイフティを上げると安全装置が働き、トリガー(引きがね)は引けません。アンビ・セイフティですから、左右どちらからでも操作できます。セイフティは常に掛けておき、発射前には必ず外してください。



◀発射▶
トリガーを引くだけで、セミオートマチックで発射できます。
★トリガーは、完全に元の位置に戻してから、再度引くようにしてください。また、引いている途中で戻さないでください。



◀サイトの調整▶
リア・サイトは、上下左右に微調整可能です。



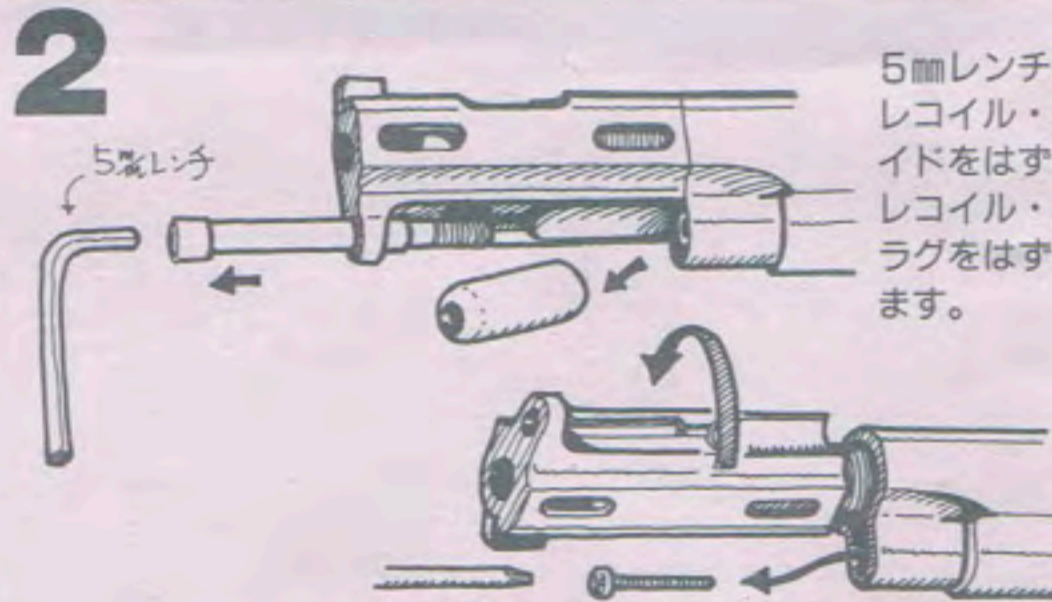
発射後は、マガジンのバルブ・リフターを押し下げ、ガスを抜いておくようにしてください。

射撃終了
マガジンの
残りガスは
抜いておこうね

分解・組立

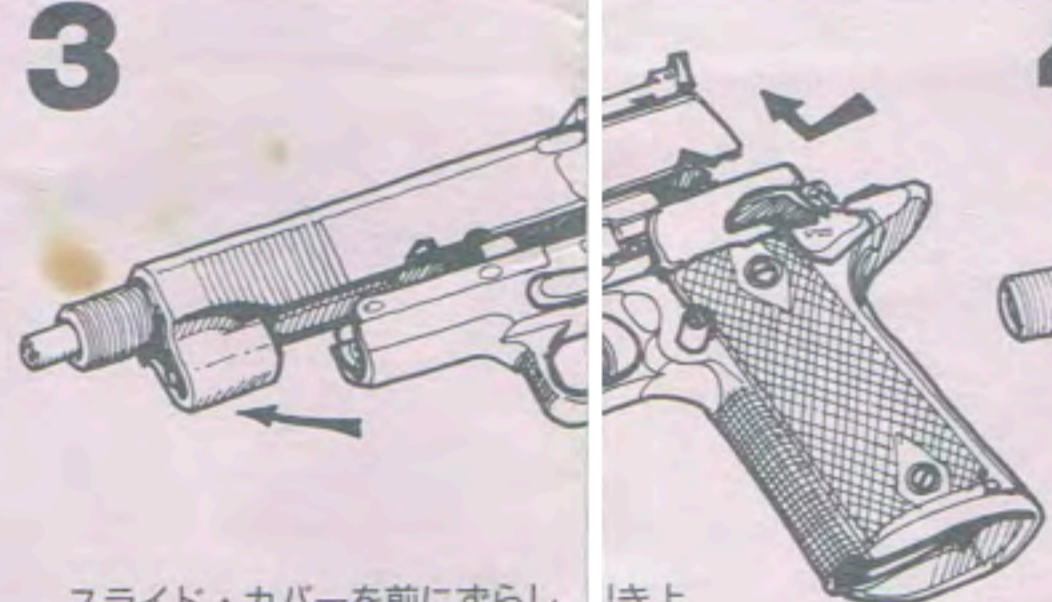


分解の前に、必ずマガジンを抜いてください。

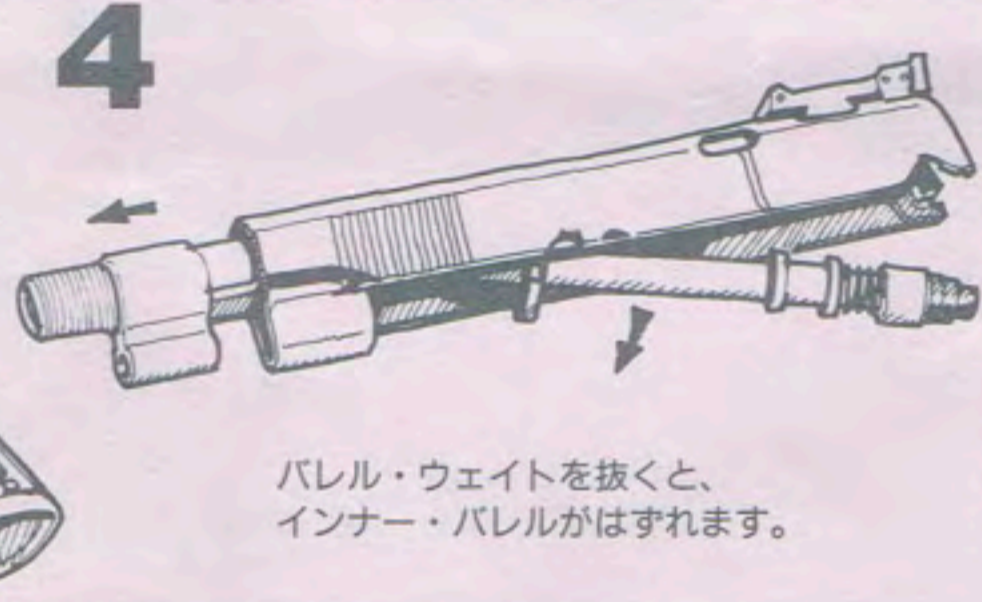


5mmレンチでレコイル・ガイドをはずし、レコイル・プラグをはずします。

コンペンセイターを回してはずし、スライド・カバー・スクリューをはずしてください。
★組み立て時、スライド・カバー・スクリューは、あまり強く締めすぎないでください。締めすぎると、作動不良を起こす場合があります。



スライド・カバーを前にずらし、引き上げると、メイン・フレームからはずすことができます。
★リバウンド・ピン・ハウジング部分が落ちることがあるので、ご注意ください。
★スライド・ストップをはずして分解できません。

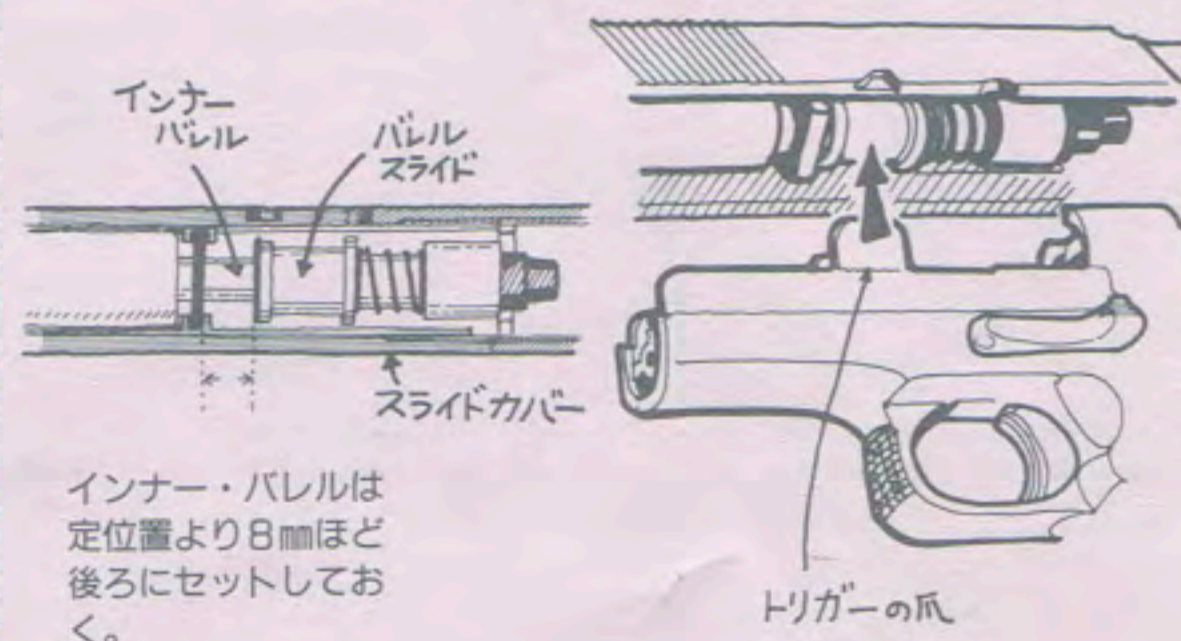


バレル・ウェイトを抜くと、インナー・バレルがはずれます。

エアソフトガンは、通常の場合、分解の必要はありません。弾づまりなど、万一時以外は分解しないでください。また、1~4以上の分解は必要ありません。

組み立ては分解の逆です。

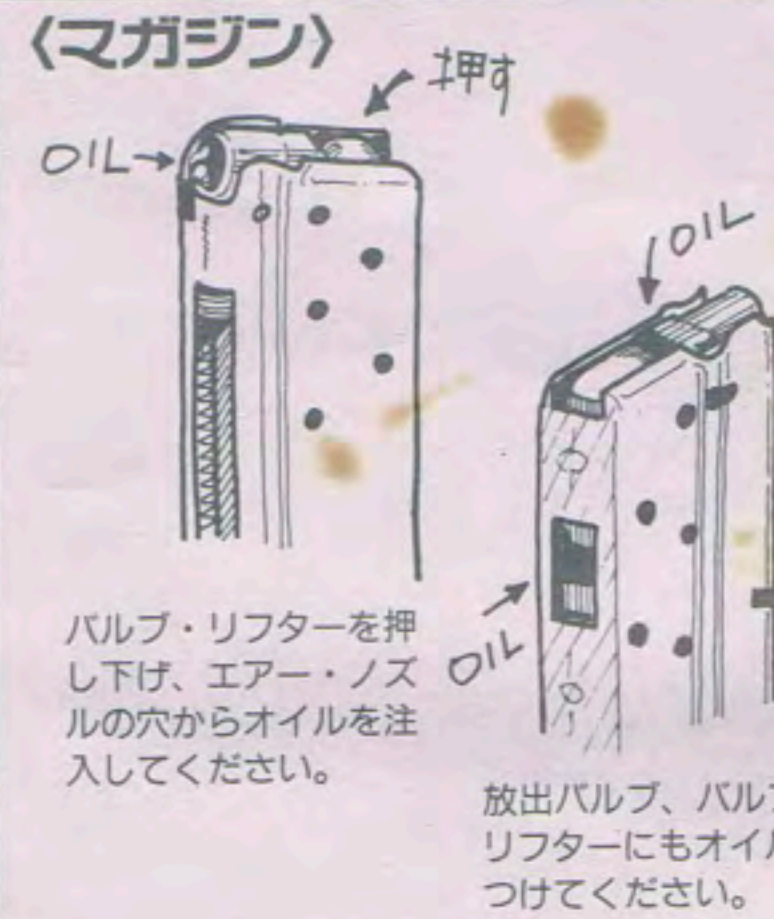
組み立ては分解の逆です。メイン・フレームにスライド・カバーをはめる時は、バレル・スライドの溝に、トリガーの爪を合わせてください。



インナー・バレルは定位置より8mmほど後ろにセットしておく。

トリガーの爪

メンテナンス



バルブ・リフターを押し下げ、エアー・ノズルの穴からオイルを注入してください。

放出バルブ、バルブ・リフターにもオイルをつけてください。

★オイルは、ゴムを侵さないテフロン系かシリコン系のものをご使用ください。MGC テフリックならベストです。また、5回に1回位の割合でシリコン入りのパワーポンペ50を使うと、自然にマガジン内がメンテナンスされ便利です。

◀サイクロン・バレル▶

サイクロン・バレル内部にゴミがついていると、弾道が乱れる場合があります。こまめにクリーニングしてください。

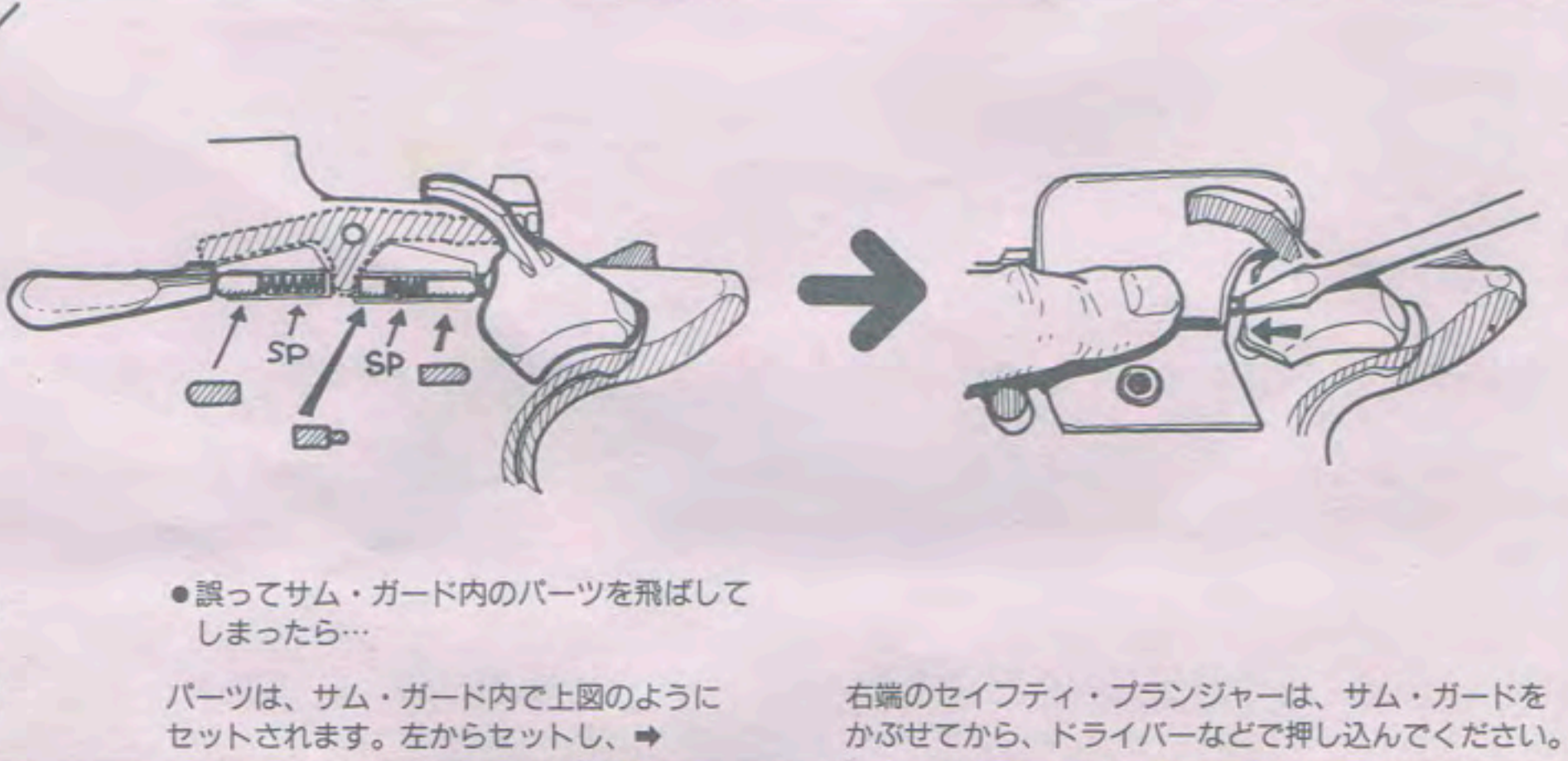
★ブラシは、バレルを傷つけない柔らかいものをご使用ください。MGCのバレル・クリーニング・キットならOKです。



サム・ガード内のパーツ



左側のグリップをはずす時は、サム・ガードをしっかりと押えてください。押えていないと、中のスプリング類が飛んでしまいます。



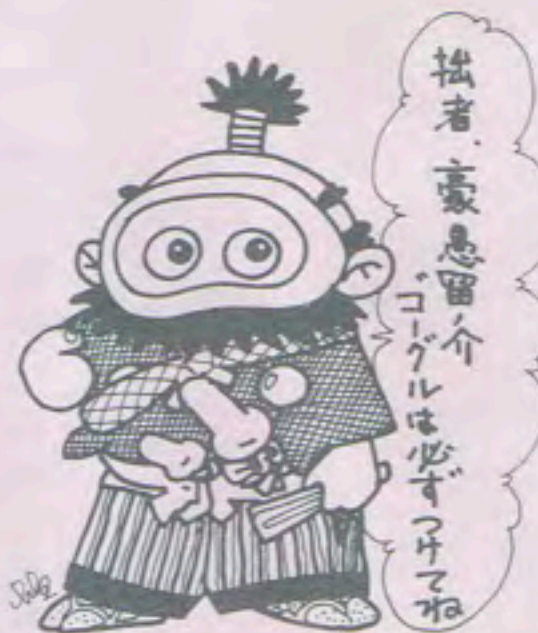
●誤ってサム・ガード内のパーツを飛ばしてしまったら...

パーツは、サム・ガード内で上図のようにセットされます。左からセットし、→

右端のセイフティ・プランジャーは、サム・ガードをかぶせてから、ドライバーなどで押し込んでください。

この製品は、18歳以上の方を対象に開発されたスポーツ・シューティング・ピストルです。誤った使い方や、改造による故障・事故について、当社は一切の責任を負いません。正しい使い方、スポーツ・シューティングをお楽しみください。

- ① 銃口は、弾が入っていない時でも、絶対に人や動物に向けない。
- ② 発射する時以外は、トリガーに指をかけない。
- ③ 使用する時以外は、弾やガスを入れておかない。
- ④ 発射方向に人や動物がいないことを常に確認する。
- ⑤ 対象年齢未満の小人の手のとどかない場所に保管し、扱わせない。
- ⑥ 壊れやすい物を標的にしたり、標的のバックに置かない。
- ⑦ 指定のガス、BB弾以外は、使用しない。
- ⑧ 銃や弾を絶対に加工しない。
- ⑨ 銃口から中をのぞかない。
- ⑩ 発射する時は、必ずゴーグルやシューティング・グラスで目を保護する。



パワーポンベの使用について

- MGCパワーポンベ以外は、使用しない。
- ガス圧を上げるなどの危険なことをしない。
- その他、ポンベに書いてある注意を守ってください。



リキッド・チャージ・マガジンの取扱い

射撃の前に
ぜひ
知っておいて
ください。

- マガジンにフロンガスをフル・チャージすると、いっぱいになった液化ガスでマガジン内の気化室が狭くなるため、最初の数発分はパワーが落ちます。(15~20発空撃ちすると適量のガス圧が得られます。)
- 液化ガスをマガジンに入れ過ぎると、放出バルブが下がらず、気化ガスが出ないことがあります。これは故障ではありません。その様な時は操作2とは逆に、ポンベを下、マガジンを上にし、ポンベのノズルにマガジンの注入口を押しつけて、入り過ぎた液化ガスを少しポンベに戻してください。(ポンベが温まっていると、あまり入らないことがあります。また全部のガスを戻すことはできません。)
- リキッド・チャージ・システムの場合は空撃ちし、適量のガス圧にしても差しつかえありません。
- リキッド・チャージ・システムのマガジンは、ガスを注入した直後、マガジン内が非常に冷却されます。そのため、ガス室の内圧が下がり、エアー・ノズルの穴より微量のガスが漏れることがありますが、常温になると正常に発射できます。このガス漏れは、非常に微量ですので、使用上全く問題はありません。
- 発射時にガスを放出する際、マガジンの油分が飛ばされてしまうので、常にオイルを補充し、ベストの状態でご使用ください。(左記メンテナンス参照)

必ず守って
ください。

- ガスの入っているマガジンを、直射日光の当る所や火気の近くなど、温度の高くなる場所に置かないでください。長時間使用しない時は、マガジンからガスを全部抜いて空にしておいてください。
- 注入するガスは、MGC純正の“MGCパワーポンベ”と表示されたものをご使用ください。他の種類のガスをご使用になると、故障の原因となるばかりでなく危険です。絶対に使用しないでください。
- リキッド・チャージ・システムは、マガジンやポンベが低温になっていてもガスチャージできます。絶対に缶を温めないでください。
- マガジンをむやみに分解すると故障の原因となります。また危険ですので絶対にしないでください。

本製品のマガジン及びライフレリング銃身は、MGCが独自に開発した実用新案権によって製造されており、法律によって保護されています。

MGCネットワーク

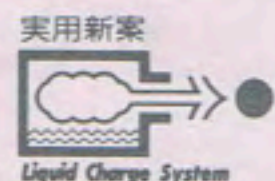
<p>ニューMGC上野店 ☎03-3832-0017</p>	<p>MGC新宿店 ☎03-3354-0044</p>	<p>仙台店 ☎022-223-0382</p>	<p>名古屋店 ☎052-586-1655</p>	<p>神戸店 ☎078-392-0025</p>	<p>広島店 ☎082-221-3483</p>	<p>福岡店 ☎092-761-1500</p>
------------------------------------	---------------------------------	------------------------------	-------------------------------	------------------------------	------------------------------	------------------------------

信頼の
メール・オーダー・サービス

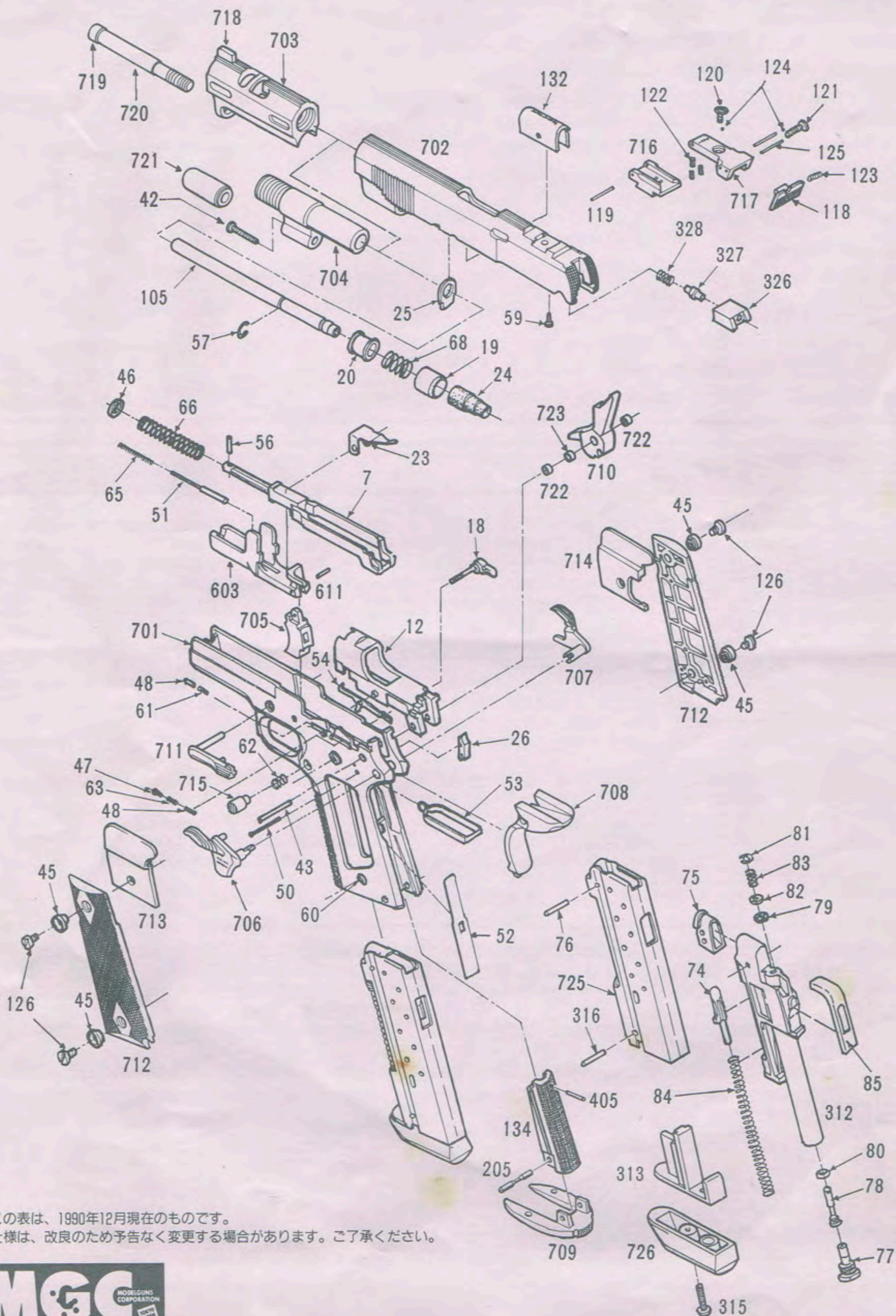
MGC通信販売部 第1・3
〒333 埼玉県川口市柳崎1-20-40 TEL 0482-61-4103(9:00~17:00)

(株)MGC
本社 〒338 埼玉県浦和市皇山町41-18

MGC ボランド・ロング・コンプ パーツ・リスト



HARET SINGLE ACTION



●この表は、1990年12月現在のものです。
●仕様は、改良のため予告なく変更する場合があります。ご了承ください。



No.	パーツ名	価格	備考	No.	パーツ名	価格	備考
ポランド・ロング・コンブ用パーツ				ウイリソンLE共用パーツ			
701	B. メイン・フレーム	¥3,500		23	ビュレット・ストッパー	¥300	
702	B. スライド・カバー	¥7,500		43	ハンマー・ピン	¥100	3×20
703	B. コンベンセイター	¥1,500		47	セイフティ・スプリング・ガイド	¥100	
704	B. バレル・ウェイト	¥2,000		48	セイフティ・フランジャー	1コ¥100×2	
705	B. トリガー・ピース	¥800		50	シアー・ピン	¥150	
706	B. アンピ・セイフティL	¥1,500		ウイリソンLE共用パーツ			
707	B. アンピ・セイフティR	¥1,500		7	ハンマー・スプリング・ストラット	¥700	
708	B. グリップ・セイフティ	¥1,600		19	チェンバー・カラー	¥100	
709	B. マガジン・リーフ・ウェル	¥2,000		20	バレル・スライド	¥100	
710	B. ハンマー	¥1,300		24	ラバー・チェンバー	¥200	
711	B. スライド・ストッパー	¥800		25	バレル・ガイド	¥50	
712	B. グリップ(L、Rセット)	¥1,500		26	シアー	¥100	
713	B. サム・ガードL	¥1,600		42	スライド・カバー・スクリュー	¥30	3×30TPナベ
714	B. サム・ガードR	¥1,600		45	グリップ・スクリュー・カラー	1コ¥100×4	
715	B. マガジン・キャッチ・ボタン	¥900		46	ハンマー・スプリング・カラー	¥50	
716	B. リア・サイト・マウント	¥1,300		51	トリガー・スプリング・ガイド	¥100	
717	B. リア・サイト・ベース	¥1,300		52	シアー・スプリング	¥100	
718	B. フロント・サイト	¥300		53	トリガー・バー	¥250	
719	B. レコイル・ガイド・ヘッド	¥1,200	}セット	54	セイフティ・レバー	¥100	
720	B. レコイル・ガイド			56	メイン・スプリング・ストップ・ピン	¥30	2×8SP
721	B. レコイル・プラグ	¥1,800		57	インナー・バレル・リング	¥50	1STW8
722	B. ベアリング	1コ¥800×2		59	リア・サイト・スクリュー	¥10	3×5
723	B. ハンマー・スリーブ	¥150		60	グリップ・ナット	1コ¥25×4	
スプリング・フィールド・シリーズ共用パーツ				61	スライド・ストッパー・スプリング	¥30	
603	MC. トリガー・ベース	¥500		62	マガジン・キャッチ・スプリング	¥30	
611	MC. トリガー・ピース・ピン	¥30	2×11.5	63	セイフティ・フランジャー・スプリング	¥30	
405	ST. グリップ・ハウジング・ピン	¥50	2.5×11	65	トリガー・スプリング	¥50	
326	SF. リバウンド・ピン・ハウジング	¥300		66	メイン・スプリング	¥100	
327	SF. リバウンド・ピン	¥100		68	バレル・スライド・スプリング	¥50	
328	SF. リバウンド・スプリング	¥30		マガジン用パーツ			
205	T. ハウジング・ピン	¥150		ポランド・マガジン・セット		¥3,300	
105	N. インナー・バレル	¥1,600	サイクロン・バレル	725	B. マガジン・ケース	¥1,300	
118	W. リア・サイド・リーフ	¥1,300		726	B. マガジン・ベース	¥400	
119	W. リア・サイト・ピン	¥30	2×18.5	312	C. マガジン・インナー・ケース	¥1,500	
120	W. エレベーション・スクリュー	¥300		313	C. マガジン・インナー・ベース	¥600	
121	W. ウィンテージ・スクリュー	¥300		315	C. マガジン・ベース・スクリュー	¥50	3×8or3×10ナベ
122	W. エレベーション・スプリング	1コ¥30×3		316	C. マガジン・インナー・ベース・ピン	¥30	3×13.5
123	W. ウィンテージ・スプリング	¥30		74	マガジン・フォロアー	¥100	
124	W. クリック・ボール	1コ¥30×2	1φ	75	マガジン・ノズル・ピース	¥100	
125	W. ウィンテージ・ピン	1コ¥30×2	2×15.5	76	マガジン・ノズル・ピース・ピン	¥30	3×13.5
126	N. グリップ・スクリュー	1コ¥50×4	4×7mm	77	注入バルブ	¥300	
132	NT. チェンバー・カバー	¥400		78	放出バルブ	¥100	
134	NT. チェッカー・ストレート・ハウジング	¥1,800		79	放出バルブ・ゴム・ワッシャー	¥50	
12	ハンマー・ハウジング	¥1,000		80	放出バルブOリング	¥10	P3
18	マガジン・キャッチ	¥400		81	放出バルブ・ストップ・リング	¥30	E2.3
				82	放出バルブ平ワッシャー	¥10	
				83	放出バルブ・スプリング	¥50	
				84	マガジン・フォロアー・スプリング	¥200	
				85	バルブ・リフター	¥200	

オプション

◀フロンガス&オイル▶

- #573 パワーボンベ400・400g入り ¥900 (〒930)
- #570 パワーボンベ280・280g入り ¥700 (〒930)
- #574 パワーボンベ50(シリコン・ミキシング)50g入り ¥500 (〒930)
- #550 テフリック(テフロン®配合潤滑スプレー)80g入り ¥700 (〒930)

BB弾

◀ニュー・スーパー・グレッツ▶

- #596 100発入り ¥200 (〒175)
- #597 300発入り ¥450 (〒250)
- #599 1,000発入り ¥1,000 (〒360)

◀PS・BB弾(精密射撃用真球弾)▶

- #562 220発入り ¥600 (〒175)

- #581 ピンバスター・ボウリング・ピン・ターゲット・10本セット ¥700 (〒930)
- #580 ベーパー・ターゲット・10枚セット ¥100 (〒250)
- #577 デジタル・ティッカー・ターゲット ¥16,000 (〒930)
- #684 バレル・クリーニング・キット ¥2,500 (〒250)
- #363 エースポイントESタイプ ¥4,800 (〒360)
- #387 エースポイントESヘビー・デュティ・タイプ ¥6,000 (〒360)
- #389 AP-HD テレ・アタッチメント ¥1,900 (〒250)
- ※ #387用、2倍のテレ・コンバーター
- #330 プロマウント3in1 ¥1,900 (〒250)

通信販売をご利用の場合

- 商品名、ご住所、お名前、Telを明記の上、品代金+送料を現金書留が替でお送りください。
- パーツのお求めの場合は、銃名(本製品の場合ポランド・ロング・コンブ)、パーツNo、パーツ名を明記してください。

〈パーツの送料について〉

パーツの大きさ、重さ、個数により送料はかわります。次の料金を目安に、多少加算した額を送料として同封してください。残額は精算して返却致します。(封筒や梱包紙などの重さも含まれますので、ご注意ください)

- 100gまで〒175
- 250gまで〒250
- 500gまで〒360
- 1kgまで〒700

●ご注文、送料についてのお問い合わせは、MGC通信販売部へお願い致します。(中面参照)