

〔提言〕●人に向けるな ●人を撃つな ●動物を愛せ ●物を大切に

〔取扱説明書〕
使用前に必ずお読み下さい。

コルト ウッドスマン マッチターゲット

COLT WOODSMAN MATCH TARGET

■CAL.6mm



〔セット内容〕

- 標的：1個
- 的紙：8枚
- カートリッジ：12個
- 弾丸：100発



マスマヤ
PAT.P.

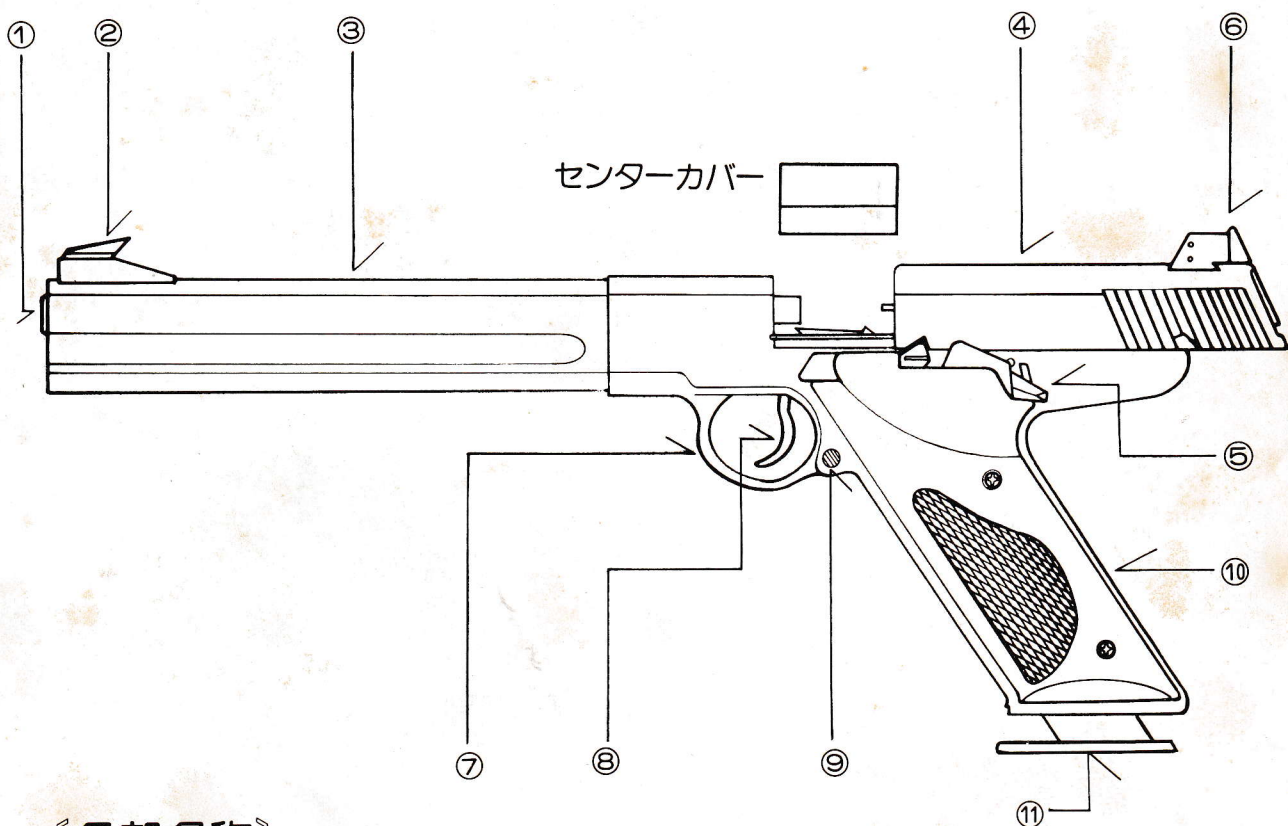
ピストル射撃の入門編“コルト ウッズマン マッチターゲット”は、18才以上を対象に開発された標的射撃銃です。

改造・改良防止のため主要構成部には、一切金属を用いず、安全なABS樹脂を素材としながら「耐求力」と「精度」を追求し、製作された標的射撃銃です。

射撃マナーを守り、良識ある判断のもとに、あなたの生活空間をエンジョイして下さい。

〔仕様〕

- 材質：ABS樹脂と一部金属
- 口径：6mm
- 全長：345mm
- 重量：786g
- 装弾数：6発
- 飛弾距離：約15m
- 有効射程距離：約5m



〔各部名称〕

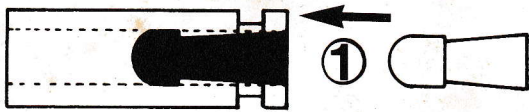
- ①銃口 ②照星 ③銃身 ④遊底 ⑤安全装置 ⑥照門 ⑦用心鉄 ⑧引金
⑨マガジnstoppa ⑩グリップ ⑪マガジン

〔注意〕

- ABS樹脂製ですから機械油等は、注油しないで下さい。
- この銃は、改造防止を前提に設計・製作されておりますので、むやみに分解をしないで下さい。

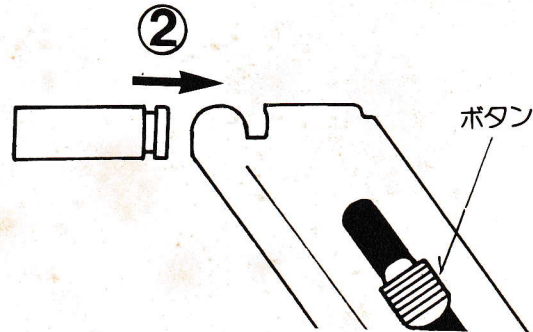
〔操作方法〕

●センターカバーを外して、マガジnstoppaを押し、マガジンを取り出して下さい。



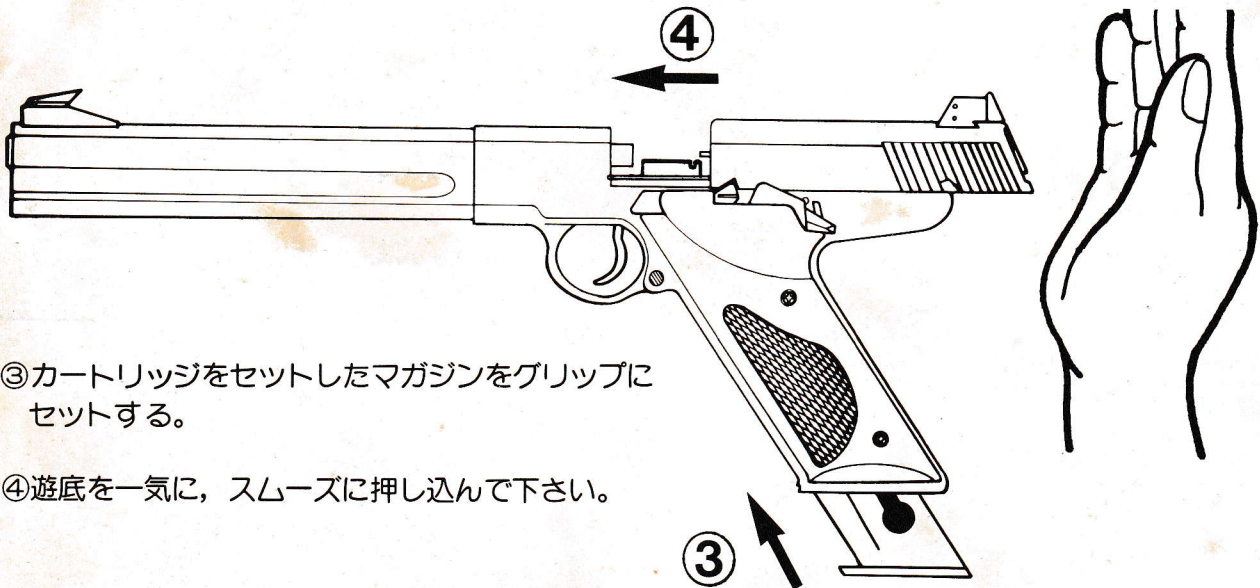
①カートリッジに弾丸を、図の様に後側からセットして下さい。

〔注意〕弾丸は、カートリッジに1発以上は絶対に入れないで下さい。



②カートリッジをマガジンに装填する時、角度に充分注意し、ていねいに入れて下さい。(ボタンは弾丸の1個分ずつ下げてセットして下さい)

〔注意〕カートリッジがスムーズに入らない場合は、もう一度やり直して下さい。



③カートリッジをセットしたマガジンをグリップにセットする。

④遊底を一気に、スムーズに押し込んで下さい。

6発・撃ち終るとstoppaが、自動的に作動されます。

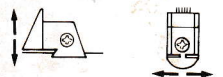
〔注意〕stoppaが、かかっている状態の時は、遊底を無理に動かすと故障の原因になります。

●2段アクション引金●一度引いた時は、弾丸が発射され、もう一度、引いた時に、遊底がバック、同時に排莖されます。

排莖の際、遊底がバックしますので、顔に近づけて撃たないで下さい。

〔保管方法〕セットされていた状態と同じ様に、遊底を戻して保管して下さい。(スプリングの強度が保ちます)

〔照準方法〕照門の谷間から照星を真直ぐ見通し、的を狙って下さい。照門は、ドライバーでネジをゆるめると、上下・左右に動かすことができます。



〔安全装置〕遊底のミゾに、安全装置をかけると引金は動きません。



取扱い上の注意

- 銃は、弾丸が装填されている、いないに拘らず絶対に人に向けないこと。
- 銃を手にした時は、つねに銃口を上・下または、標的に向けること。
- 発射しようとする時は、弾丸の飛ぶ方向に人が居ないことを確かめること。
- 固い物を標的にしたり、またバックに使用しないこと。弾丸が思わぬ方向にはね返ります。(電球・蛍光灯などこわれやすい物の近くでは、射撃をしないで下さい。)
- 遊んだ後は、必ず弾倉に弾丸が残っていない事を確認、小さな子供が手の届かない所に保管すること。
- 弾丸は、専用弾以外は使用しないこと。また改良は絶対にしないこと。



株式
会社

増田屋コーポレーション

〒111 東京都台東区蔵前2-6-4 ☎ (03) 861-0151 (代表)

マスダヤのスポーツ銃

お願いとご注意

マスダヤのスポーツ銃は、法規に基づく所持許可証を必要としない18才以上の青少年を対象として製造された標的射撃銃です。しかし万が一にも、事故の起らぬよう充分なる注意を払うことが、社会の一員としての責任と考えます。

この点から、下記の注意事項を厳守して、お取り扱い下さるようお願い申し上げます。

記

イ) 18才未満の方が所持すること、取扱うことは絶対にやめて下さい。残念ながら、誤った使用方法により、事故が起きたことがあります。(例：失明等の事件も発生しておりますので、充分ご注意ください。)

ロ) 仮に、ご子息・弟妹・友人でも18才未満の方に貸したり、扱わせたりせぬよう充分にご注意下さい。

ハ) 満18才以上の方でも、精神病者・麻薬中毒者・心神耗弱者・住居不定者又は、他人の財産・生命あるいは、公共の安全を害するおそれのある方の購入・所持は出来ません。

二) 銃本体、又は弾丸の改造・補強は絶対にしないで下さい。又、本体と弾丸は18才未満の方が、手をふれぬ所に、それぞれ別々に保管されることが望ましいと思います。

ホ) 盗難予防および安全保管には、充分ご注意下さい。

ヘ) メーカーは、製造の欠陥に起因する場合の他、保有者の故意のある無しにかかわらず傷害・事故・破損・故障等については責任を負いません。

〔提言〕

■人に向けるな ■人を撃つな ■動物を愛せ ■物を大切に



〒111 東京都台東区蔵前2-6-4
電話代表 (03) 861-0151