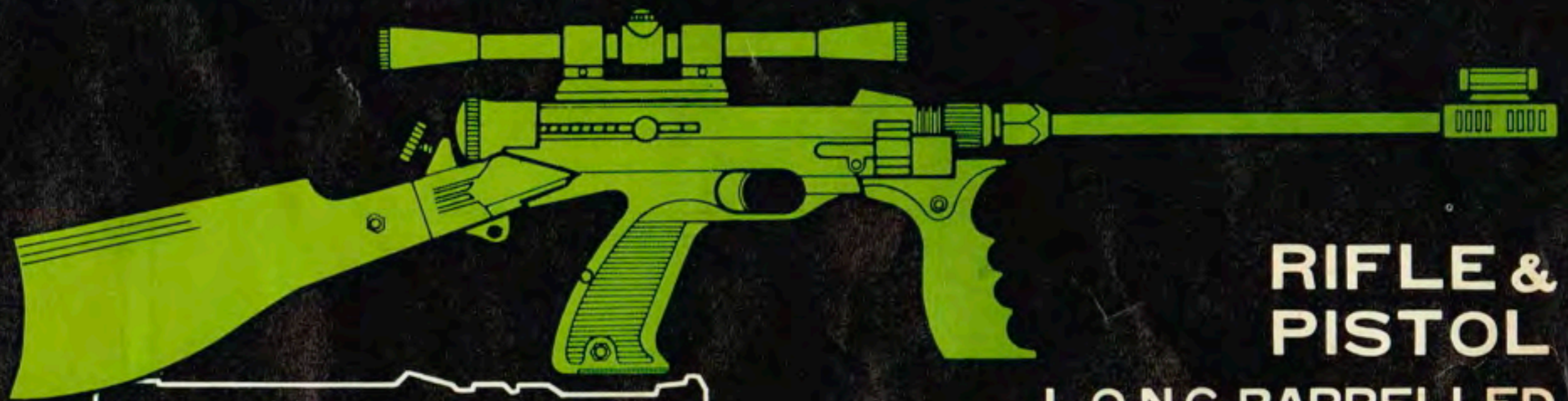


DETACHABLE

SS-3



RIFLE &
PISTOL

LONG-BARRELLED
SHORT-BARRELLED

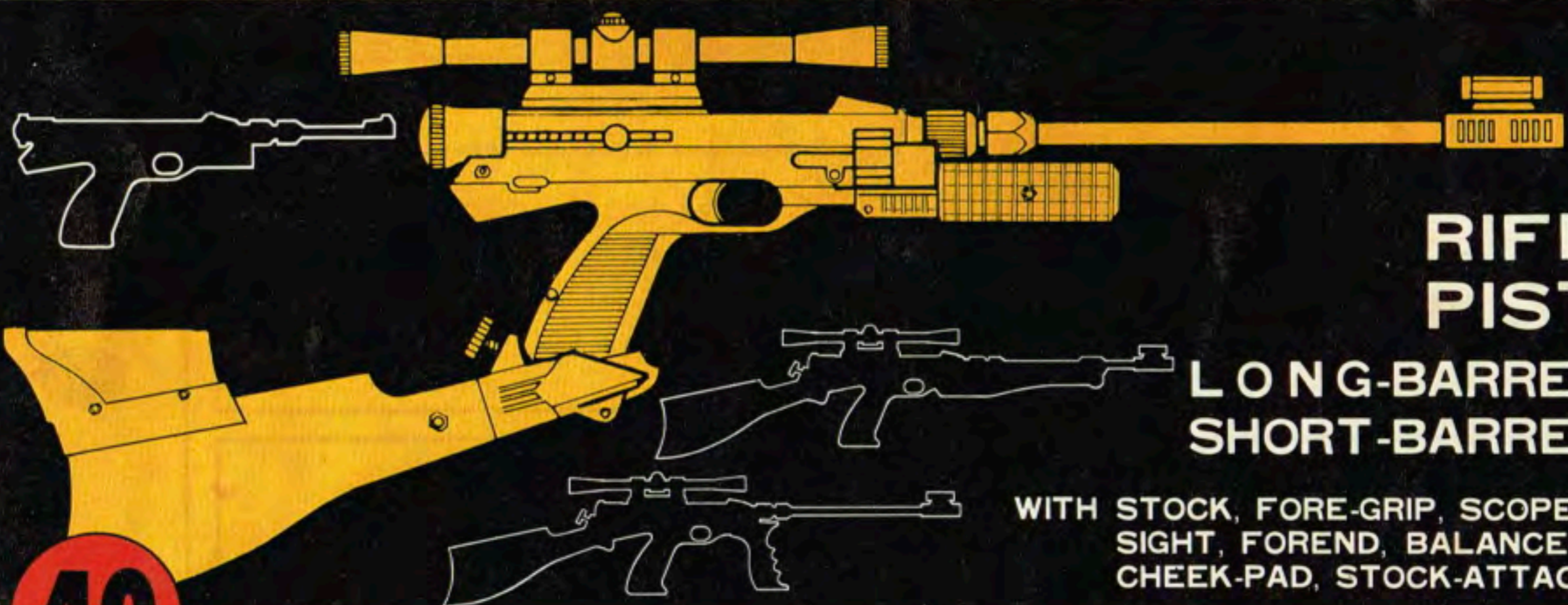
WITH STOCK, FORE-GRIP & SCOPE-SHAPED SIGHT

16

種類のライフルとピストルが組立可能！ (本体・銃床・長銃身・短銃身・フォアグリップ・スコープ型・照準器)

DETACHABLE

SS-5



RIFLE &
PISTOL

LONG-BARRELLED
SHORT-BARRELLED

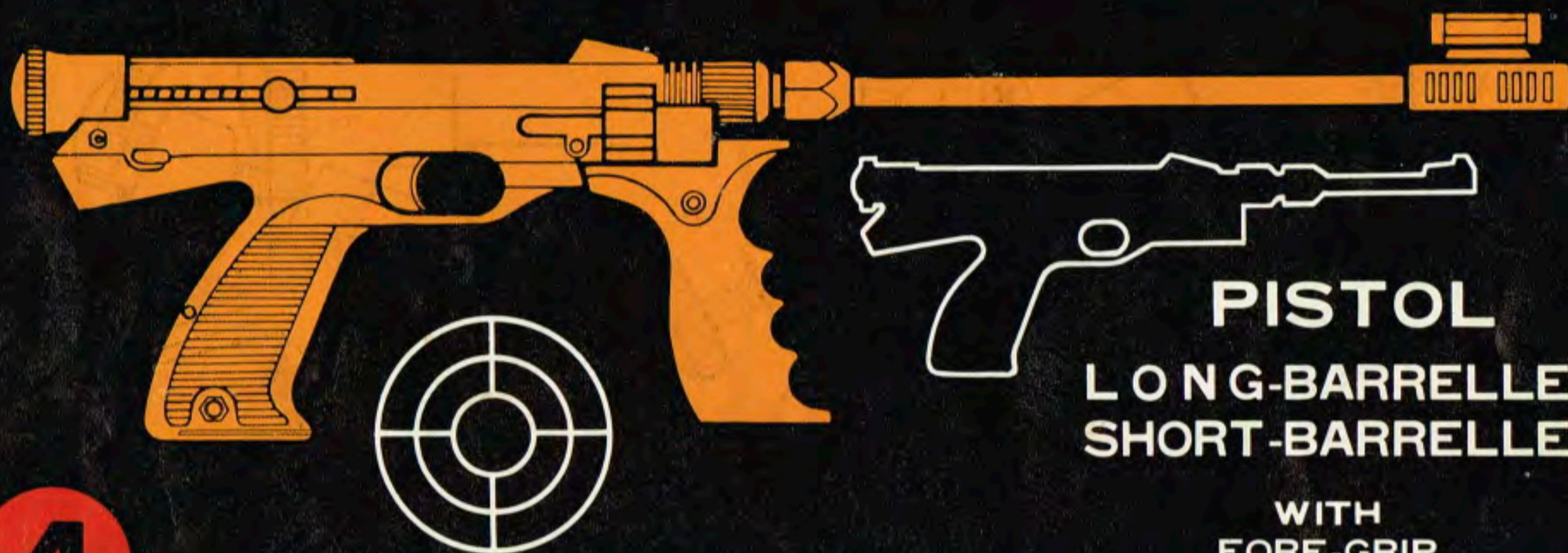
WITH STOCK, FORE-GRIP, SCOPE-SHAPED
SIGHT, FOREND, BALANCE-WEIGHT,
CHEEK-PAD, STOCK-ATTACHMENT

40

種類のライフルとピストルが組立可能！ (本体・銃床・長銃身・短銃身・フォアグリップ・スコープ型照準器・先台・バランスウエイト・チークパッド・ピストル銃床用アタッチメント)

DETACHABLE

SS-2



PISTOL
LONG-BARRELLED
SHORT-BARRELLED

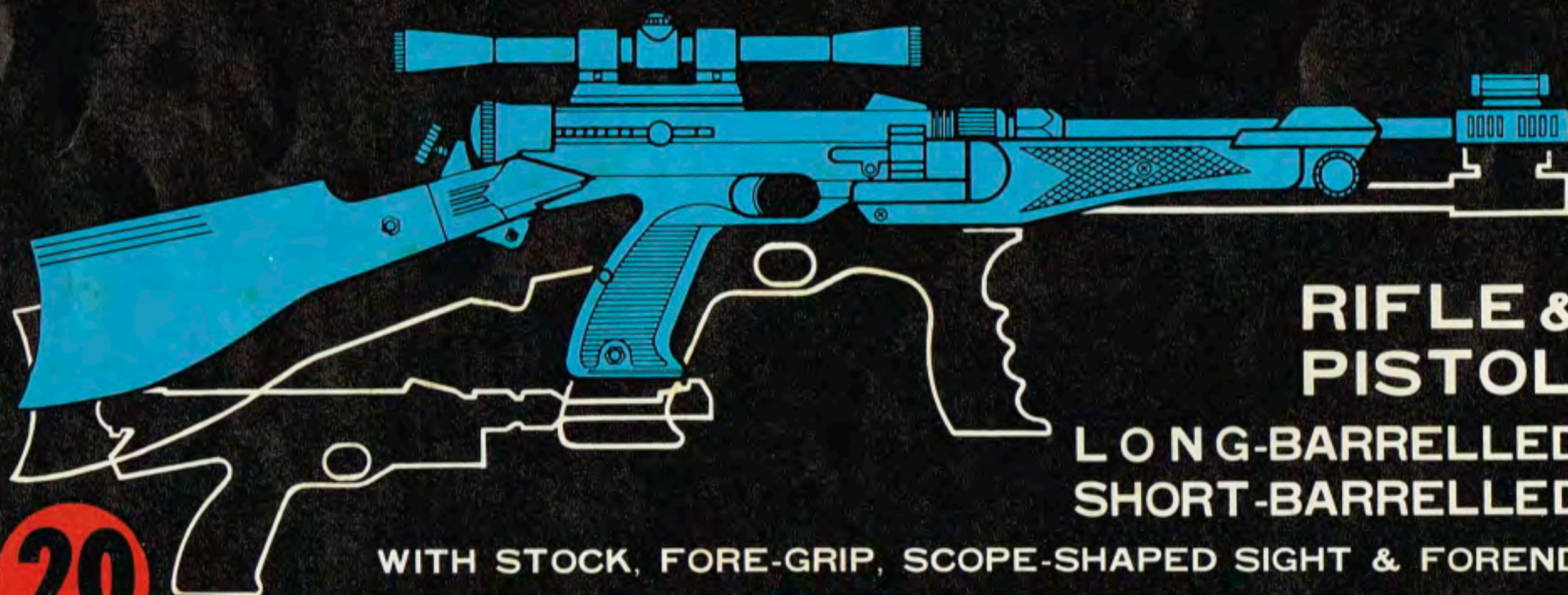
WITH
FORE-GRIP

4

種類のピストルが組立可能！ (本体・長銃身・短銃身・フォアグリップ)

DETACHABLE

SS-4



RIFLE &
PISTOL
LONG-BARRELLED
SHORT-BARRELLED

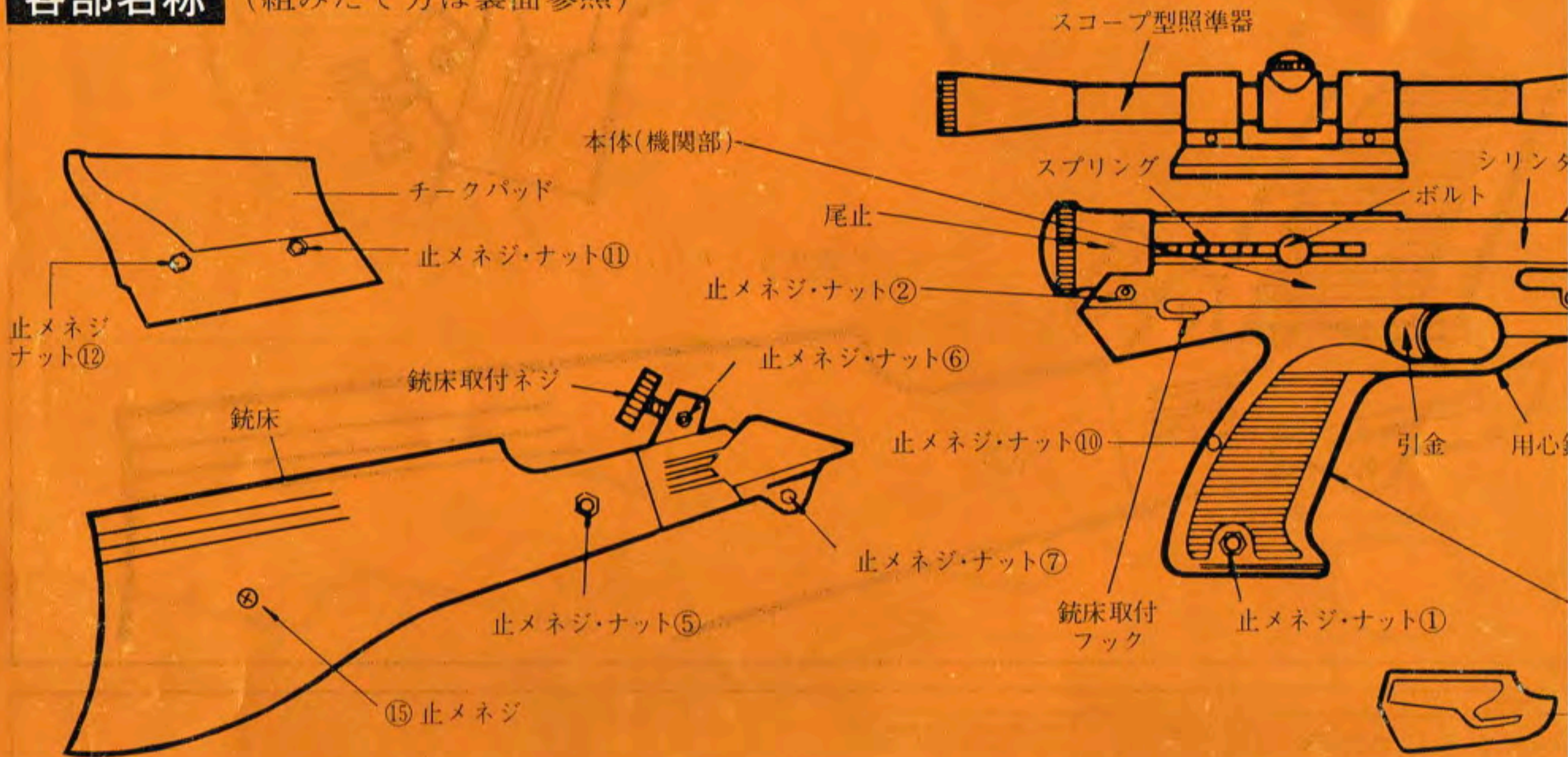
WITH STOCK, FORE-GRIP, SCOPE-SHAPED SIGHT & FOREND

20

種類のライフルとピストルが組立可能！ (本体・銃床・長銃身・短銃身・フォアグリップ・スコープ型照準器・先台)

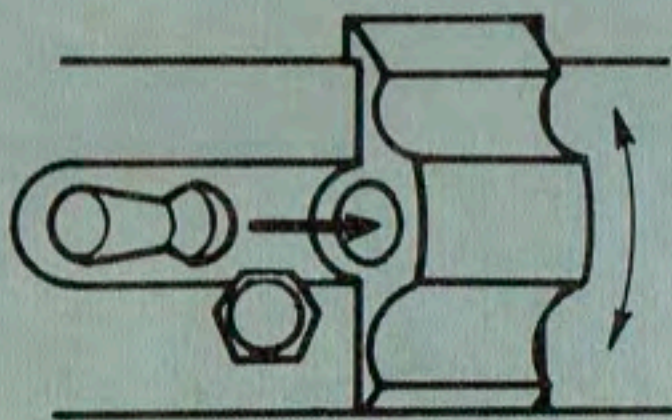
各部名称

(組み立て方は裏面参照)

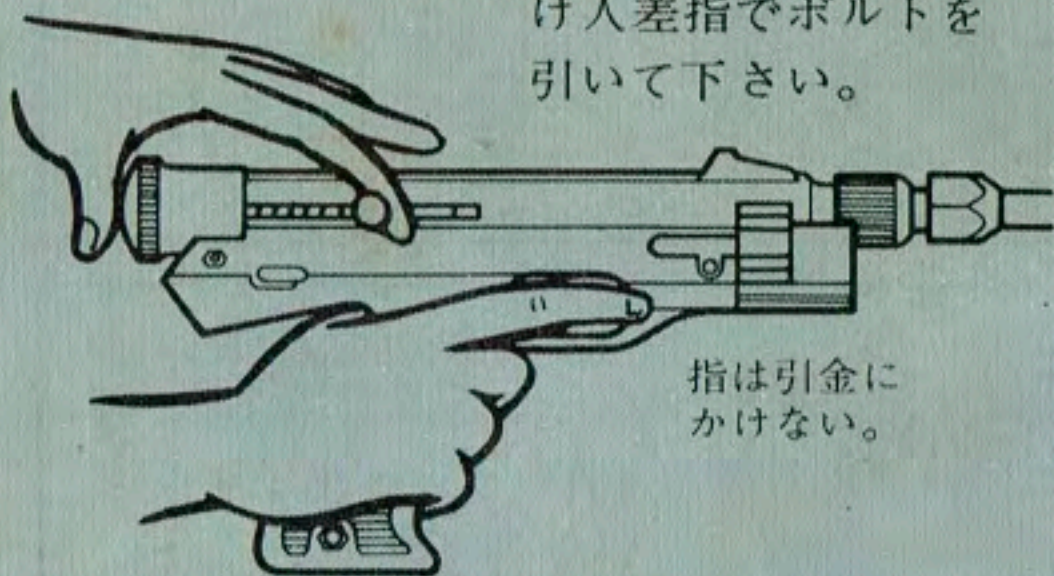


使用方法

- ① 弾倉を指で回転させながら下記の部分から弾丸を入れる。

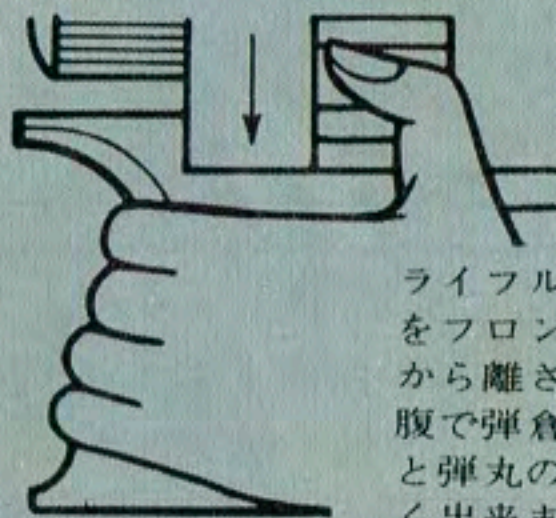
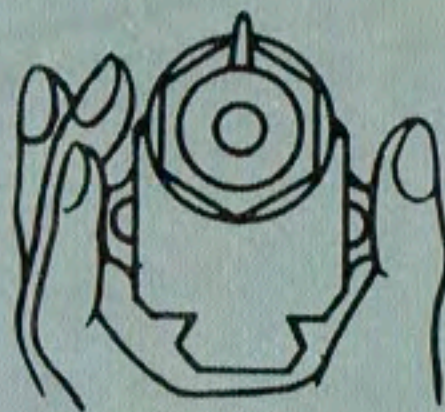


- ② ボルトを掛ける。いつも尾止に親指をかける人差指でボルトを引いて下さい。



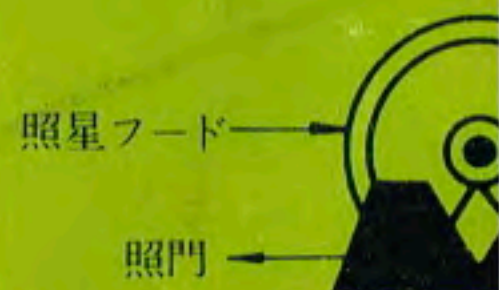
ピストルの場合左手で下から弾倉をはさんで廻します。

- ③ 後は目標に向かって引金を引くだけです。二発目以後も同様にボルトを引き弾倉を左へ一発分廻して下さい。

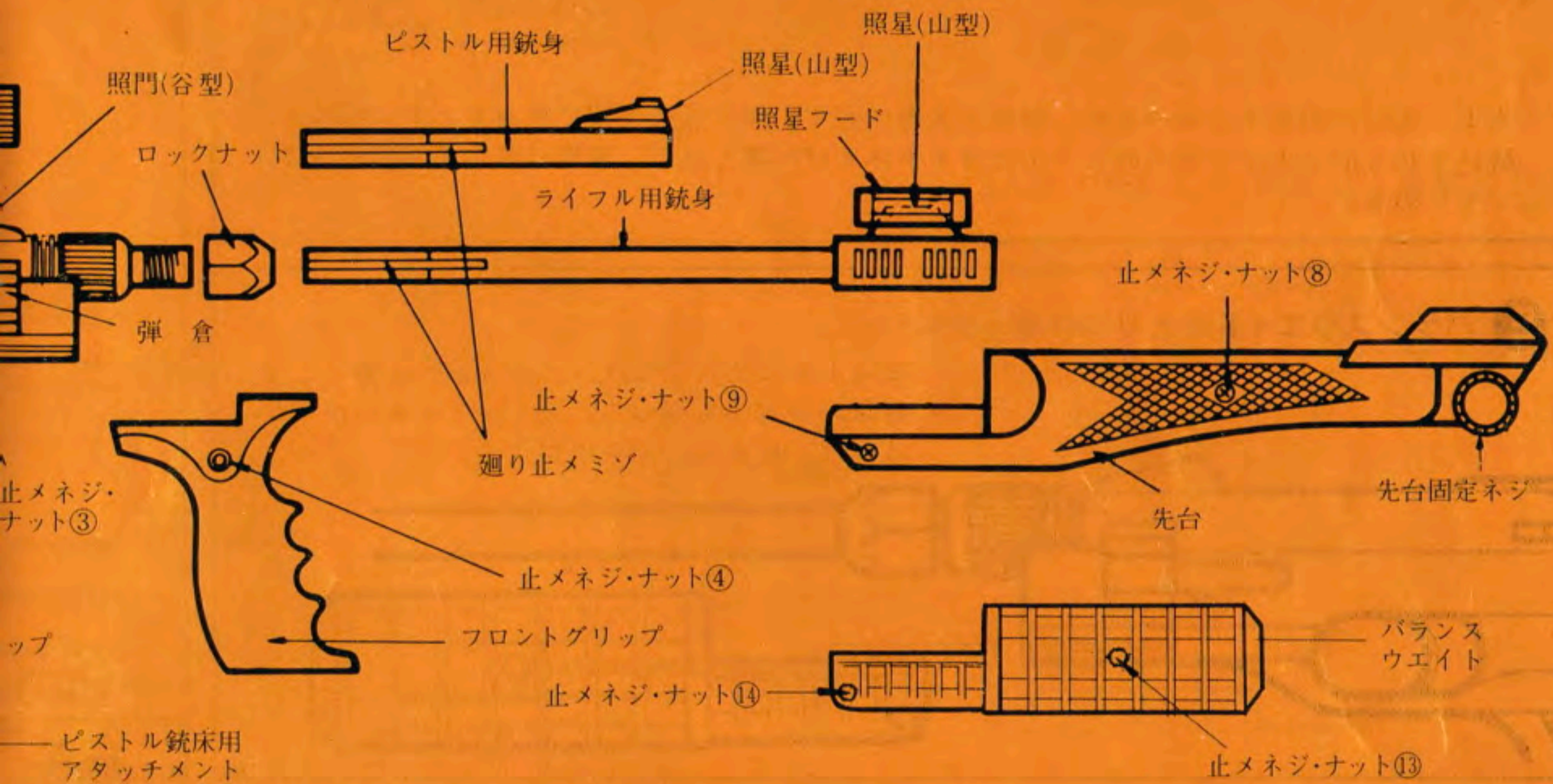


照準方法

- ① 谷型照門 ▲ を使用する



いずれの照準方法も、射程距離の大きさに応じてそれぞれ工夫して下さい。



射程：5メートル 標的：5センチ径)

山型照星
場合。

⑧ スコープ型照準器を使用する場合。



照準器の2～3センチ手前まで目を近づけてスコープ窓の中心に標的を見通し、照星フードの中央上端を標的の下に接する。

の場合
標的
を
れ
い。

取扱い上の注意

- この銃は安全無害なスポーツ射的銃として作られたものです。しかし御使用の際は本格的な銃の取扱いマナーを身につける為、下記の基本を常に心掛けましょう。
- ① 使用しない時は弾をこめたり、ボルトを引いたりしないこと。
 - ② 的に向けて発射する時以外は引金に指をふれないこと。
 - ③ たとえ弾をこめていない時でも銃口を人に向けないこと。
 - ④ 銃を手にした時は常に銃口を上又は下に向けて置く習慣をつけましょう。



《世界の子どもたちのために》株式会社 増田屋齋藤貿易
 玩具基準外商品
 (10才以上用射的銃最大飛距離20米)