

SUPER WEAPON SERIES III
Remington
M700 BDL.BOLT ACTION RIFLE



SUPER WEAPON SERIES III
Remington
M700 BDL BOLT ACTION RIFLE



レミントン社は、エンフィールドM1917ミリタリー・ライフルに若干手を加え1920年、初めて、スポーティング・ボルト・アクション・ライフルを世に送り出した。その後、チーフ・デザイナー、M・ウォーカー氏のもとでM720、M722、M725と、改良、発展がくりかえされ、1962年、ついに、現在アメリカで最も多く売られ、レミントン社のベストセラーとなったM700 シリーズが完成された。価格と実用性の高いバランス、優れたトリガーマカニズム、理想的なベディングによる高い命中精度などにより、当時絶頂であったウインチェスターM70の人気を追い越すまでになった。一般のハンターやコレクターはもちろんのこと、各ポリス・デパートメントや、スワット・ユニット等で、スナイパー・ライフルとして現在最も活躍しているボルト・アクション・ライフルである。

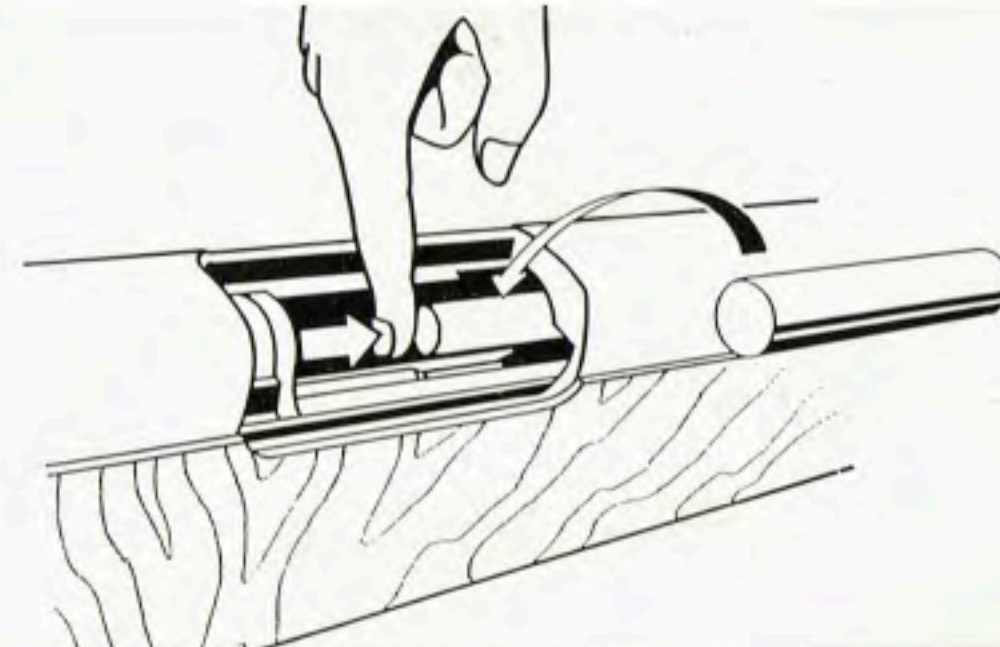
M700シリーズには大別してADL、BDLの2種あるが、後者はマガジン・フロア・プレート付のテラックス・タイプである。コクサイ・ザ・スーパーウエポン・シリーズ第3弾は、このレミントンM700のテラックス・タイプ、M700BDL・カスタム・テラックスモデルを、ルックス、アクションも含めてリアルに再現。特殊設計により可能となった実銃に近い重量とバランス。木質の表現もリアルに再現されたテラックス・タイプ・ストック。しかもチーク・ピースには、実銃も含めて、おそらく世界ではじめてのラバーパットを装着。アジャスタブル・リアサイトによるBB弾の精密射撃。またボルト・アクション・ライフルのモデルでは初めて、BB弾の発射と同時にキャップ火薬が発火し、リコイル・ショックを再現させる、リコイル・ショック・ジェネレーション機構(P.PEN)、などの数々の優れた特徴をそなえ、しかも最新の技術の導入により低価格を実現、モデル・ガンやソフト・エア・ライフルをはるかに越えたコクサイ・M700BDLカスタム・テラックスで本格的なスポーツ・シューティングを楽しんで下さい。

注意!!

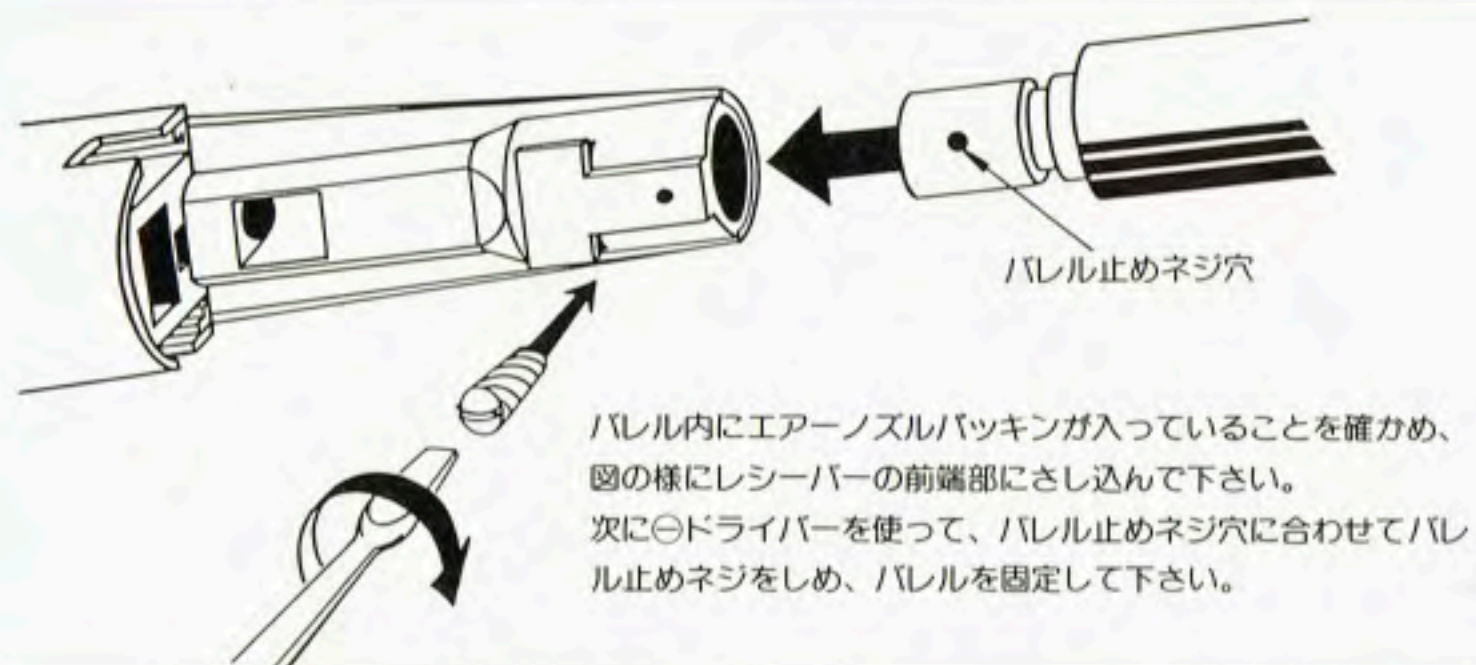
空撃ちはゼツタイにしないで下さい。
(エアードイスチャージャーを必ず使用して下さい。)

■エアーストッパーの使用法

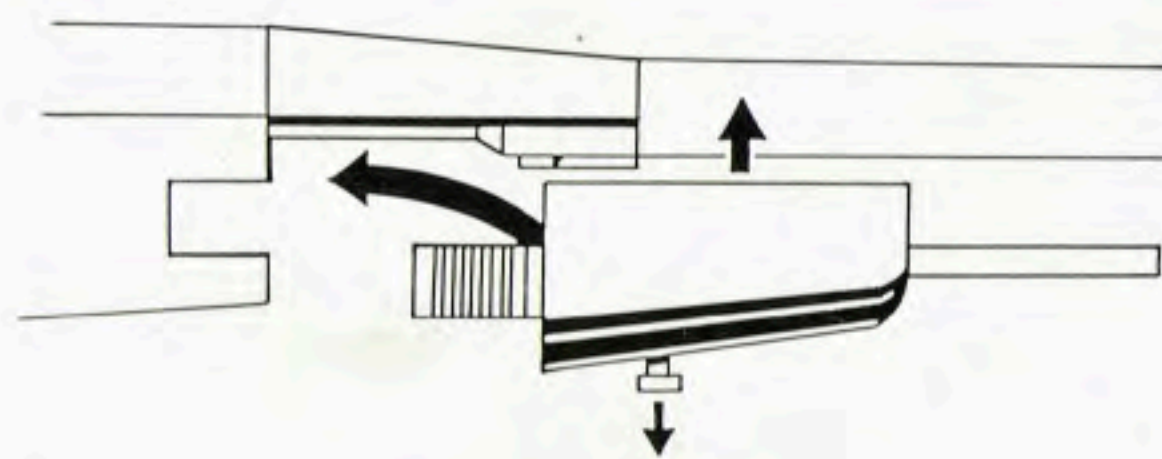
エアガンだけで楽しむ場合、付属工具の中に入れてある秘密兵器「エアーストッパー」を必ず使用して下さい。スーパーウエポンとしての重要な部品を保護します。



組立て



バレル内にエアーストッパーが入っていることを確かめ、図の様にレシーバーの前端部にさし込んで下さい。次に⊖ドライバーを使って、バレル止めネジ穴に合わせてバレル止めネジをしめ、バレルを固定して下さい。

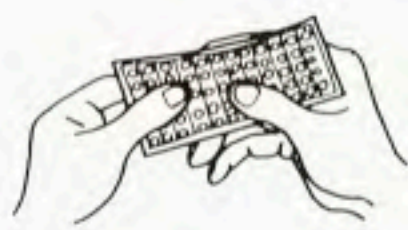


BB弾倉部を図の様にバレルの下側に押しあてながら後方に引き、パチンと音がして、ロックされたのを確認して下さい。BB弾倉部にBB弾を前もって装填しておいても取り付けることが出来ます。

■コクサイキャップの装填



注：
ケース裏面の説明をよく読んで使用して下さい。



注：
一発ずつ切りはなして必要なだけ出して下さい。

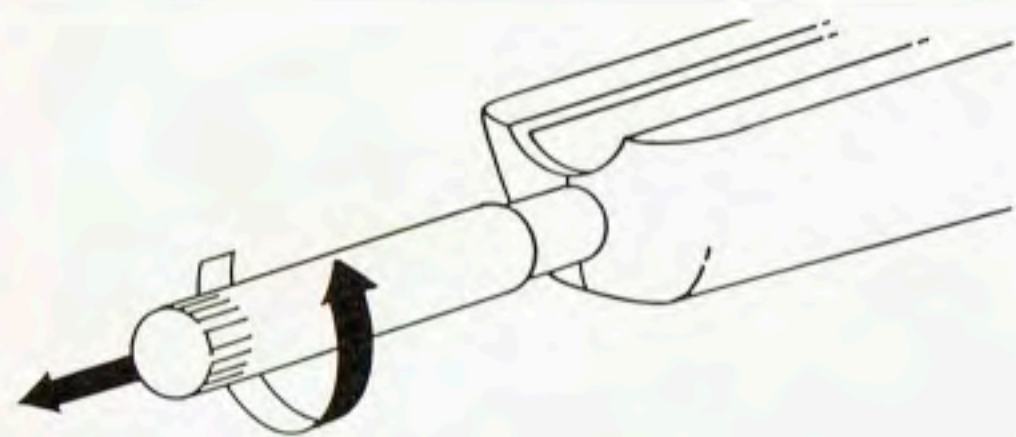


カートリッジをねじって2つに分け、図の向きにコクサイキャップ火薬を押し込んで下さい。

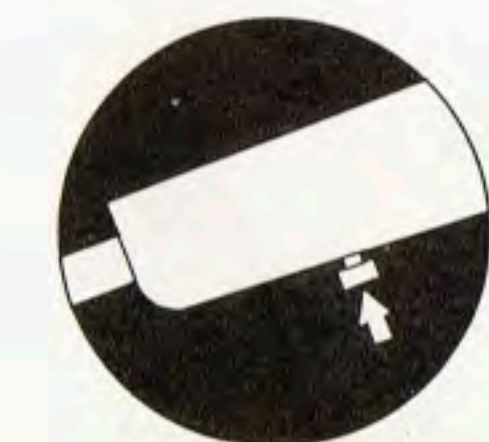


コクサイキャップをつけたカートリッジをねじ込んで組み立てて下さい。

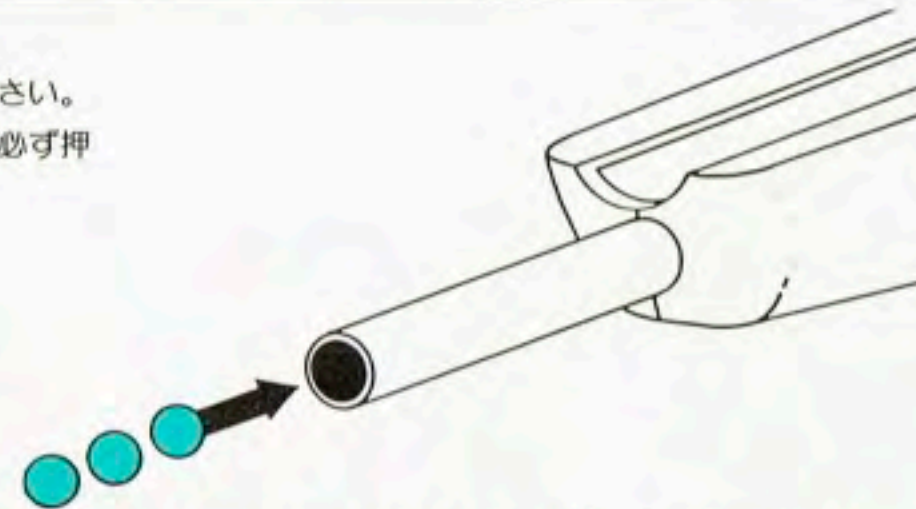
カートリッジ



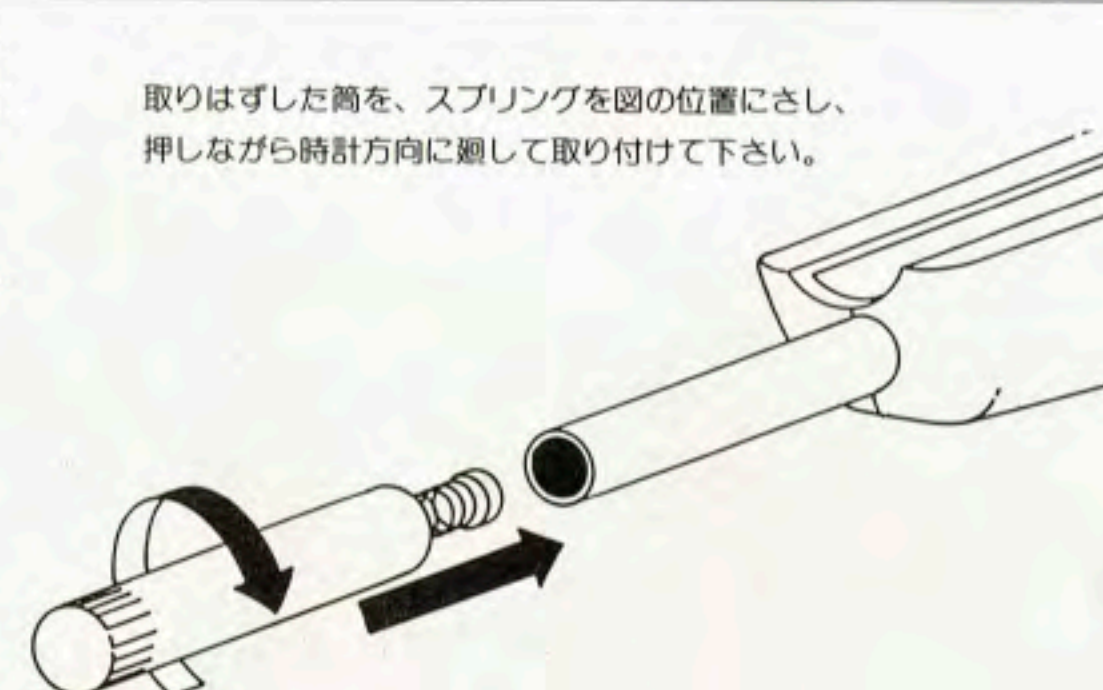
BB弾倉の先端の筒を反時計方向にねじって取りはずして下さい。



BB弾倉下側のボタンをカチッと押して下さい。
注：このボタンはBB弾を装填する前には必ず押して下さい。



図の筒にBB弾を送り込んで下さい。BB弾は10発つめることができます。(10発以上はつめないで下さい。部品等の損傷原因になります。)



取りはずした筒を、スプリングを図の位置にさし、押しながら時計方向に廻して取り付けて下さい。

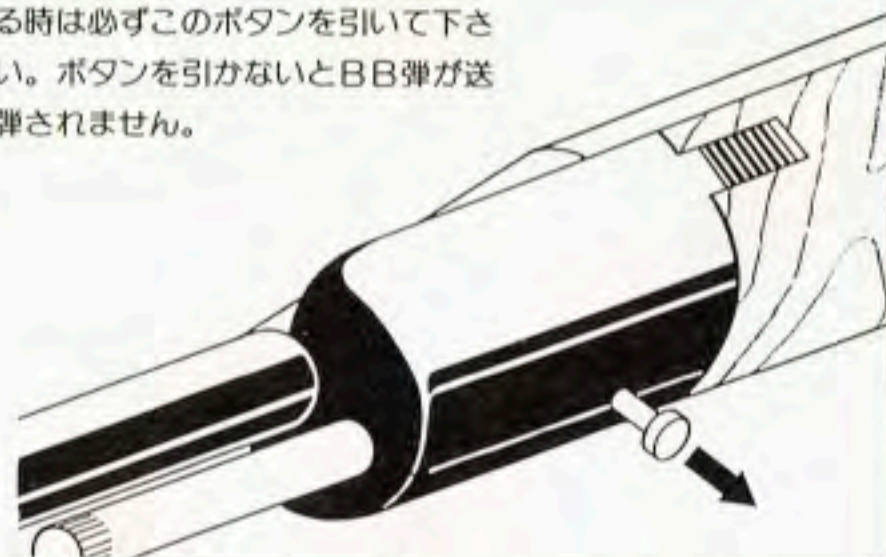
BB弾の装填

1



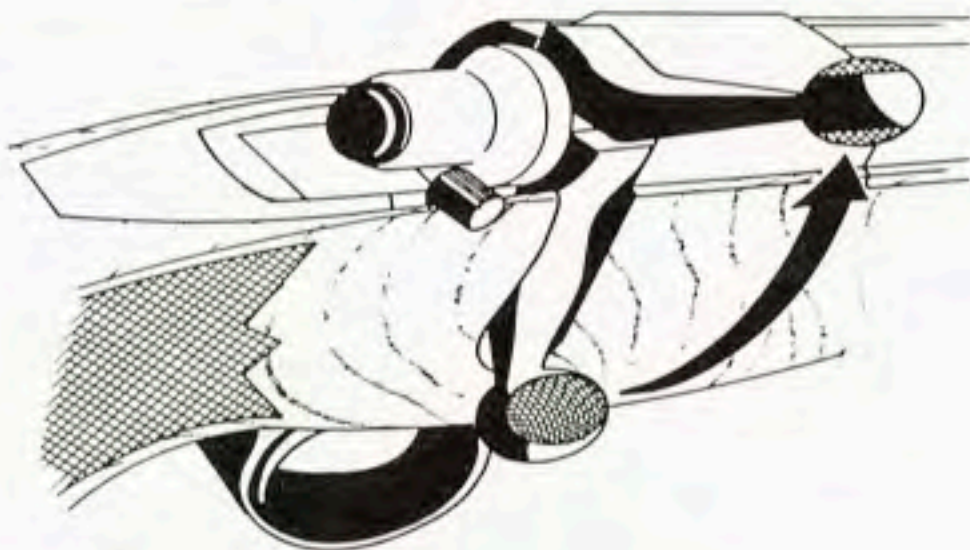
注：ボルトを操作して、BB弾を発射する時は必ずこのボタンを引いて下さい。ボタンを引かないとBB弾が送弾されません。

セーフティー・レバーを矢印の方向に引いて下さい。次に、右図の様に、BB弾倉下側のボタンを引いて下さい。



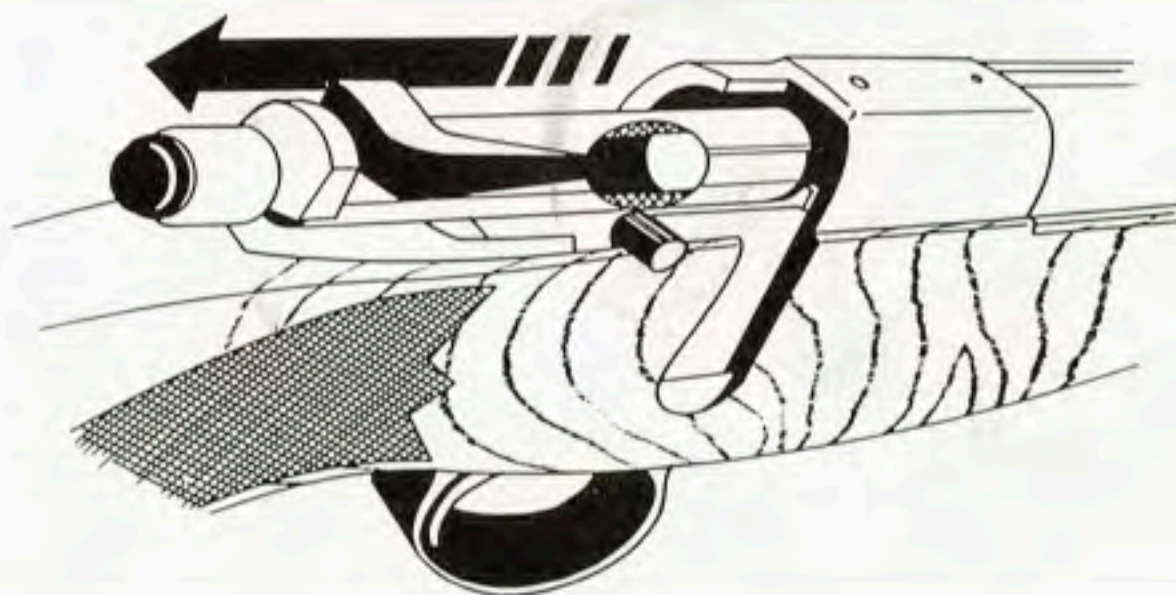
2

ボルトハンドルを図の方向に90°回転させて下さい。ムリに回転させると、レシーバーを破損する恐れがありますので注意して下さい。

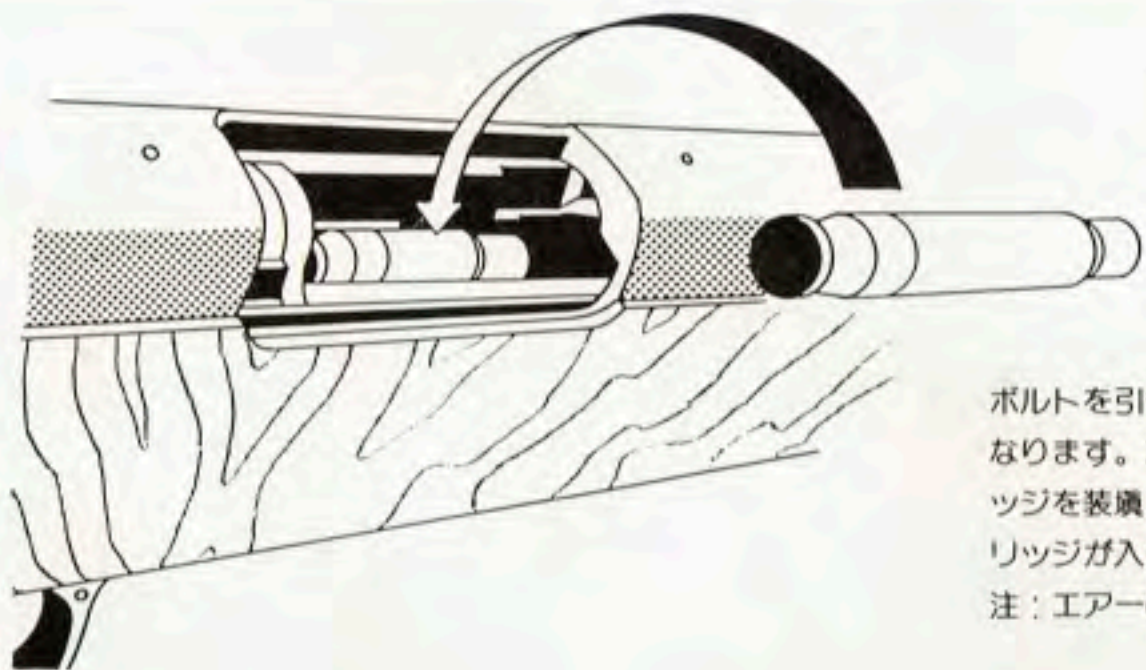


3

次にボルトハンドルを図のようにならして引いて下さい。カチッと音がして、シアーにコックされるまで引いて下さい。ムリな操作は、部品を破損する恐れがありますので注意しましょう。



4

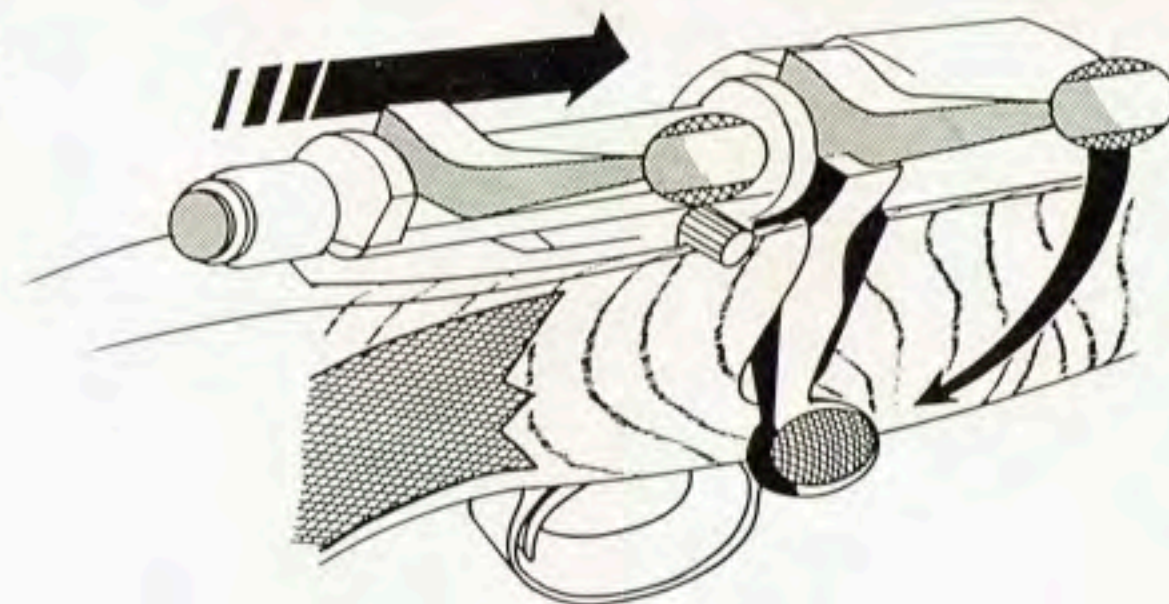


ボルトを引ききると、ボルト・オープンの状態になります。エジェクション・ポートよりカートリッジを装填して下さい。弾倉内には3発のカートリッジが入ります。

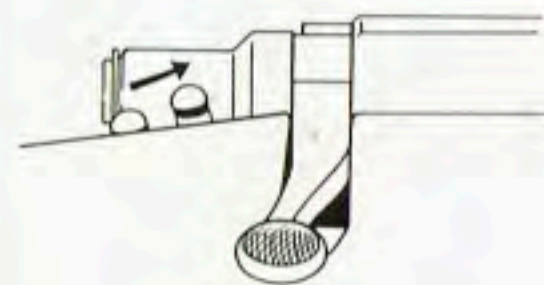
注：エアーのみで遊ぶ場合、必要ありません。

5

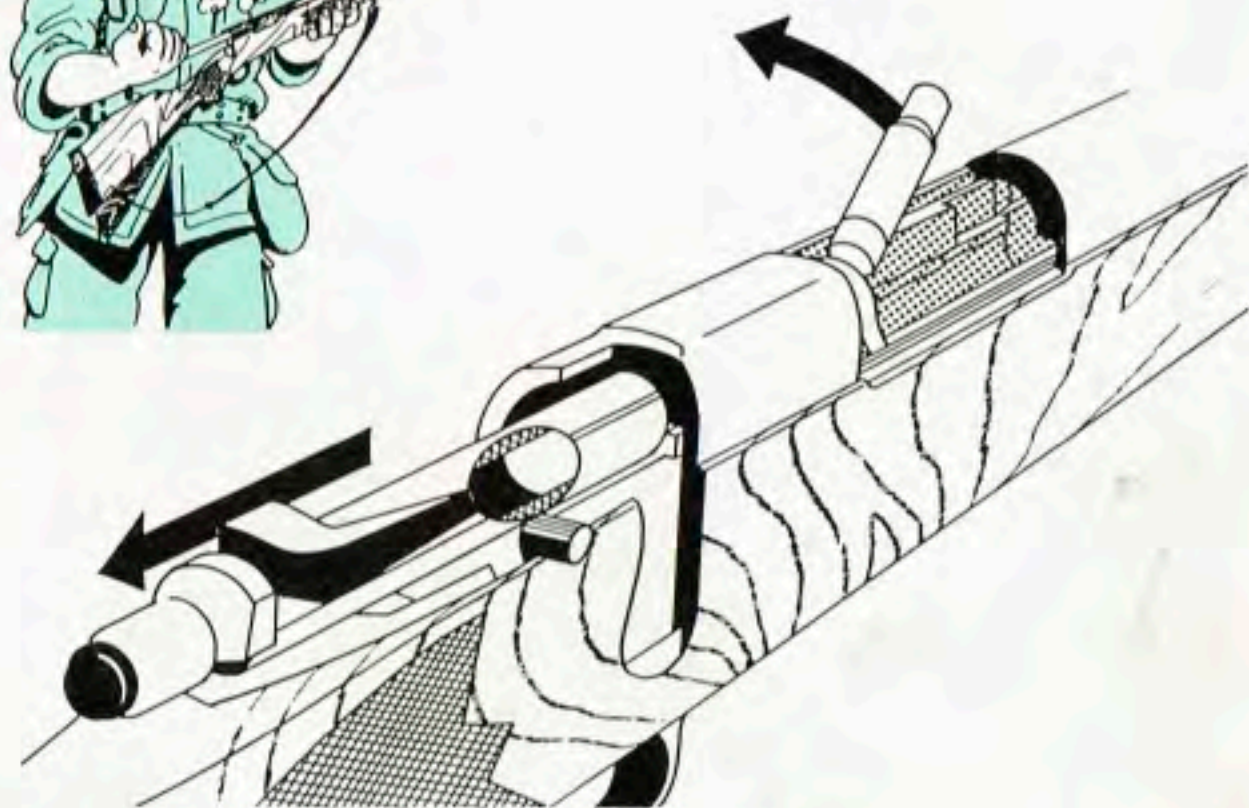
ボルトを矢印の方向に押しもどし、90°回転させ、ボルトを完全に閉鎖して下さい。



6

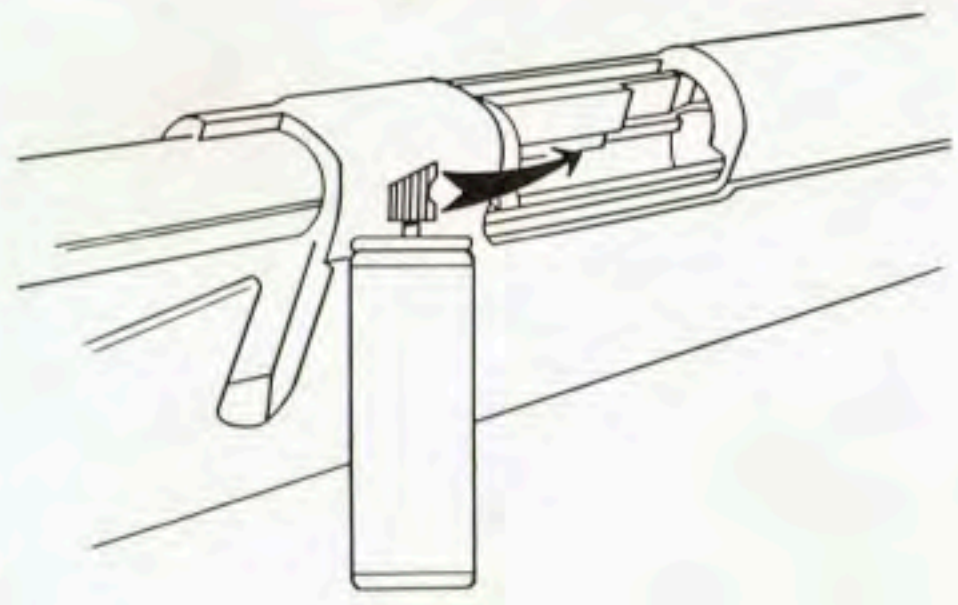


セーフティー・レバーを矢印の方向に押し、セーフティーを解除して下さい。ターゲット目掛けて、トリガーを引けば、撃発音とともに鋭いリコイルと同時にBB弾が発射されます。



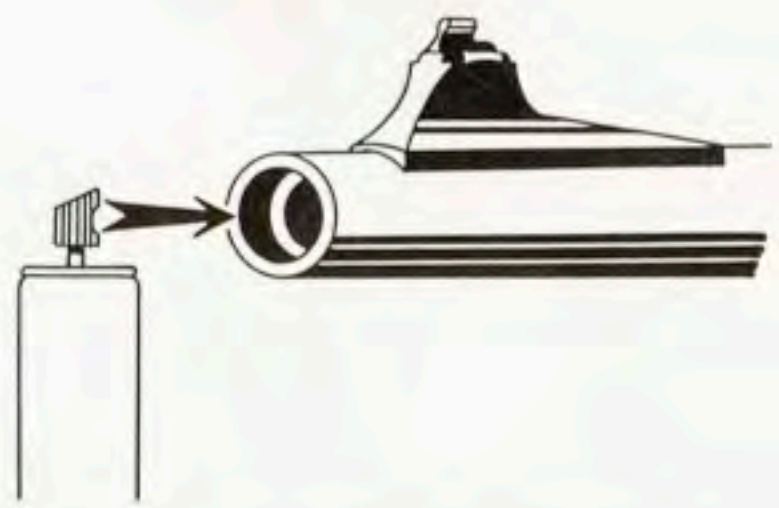
ボルト操作をくり返すと、ボルトオープンとともにカートリッジが右後方に勢いよくはじき出され、3発のカートリッジを撃発することができます。

注：エアーのみの場合、カートリッジは挑発されませんが、ボルト操作のくり返して、10発のBB弾を発射出来ます。

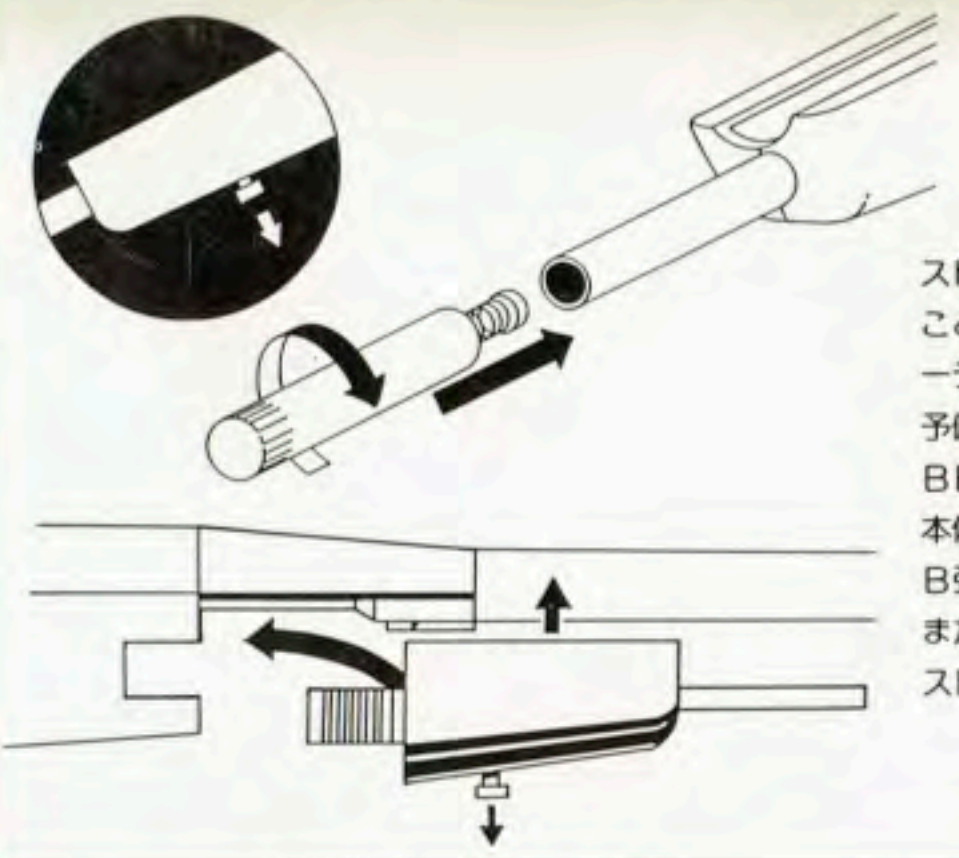


キャップ火薬使用後は図の様にボルト・オープン状態でチャンバー内にモデルガン・クリーナーをふきつけておいて下さい。

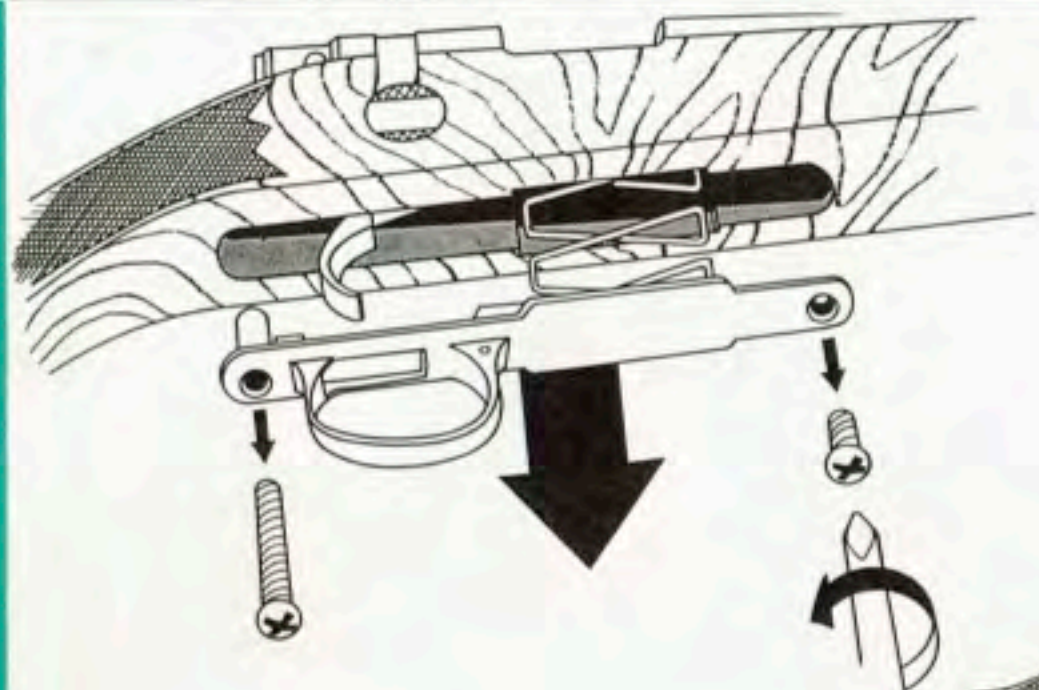
バレル内部がよごれていると弾の飛びが悪くなります。エアだけで遊ぶ場合も、マズルよりモデルガン・クリーナーをふきつけておいて下さい。



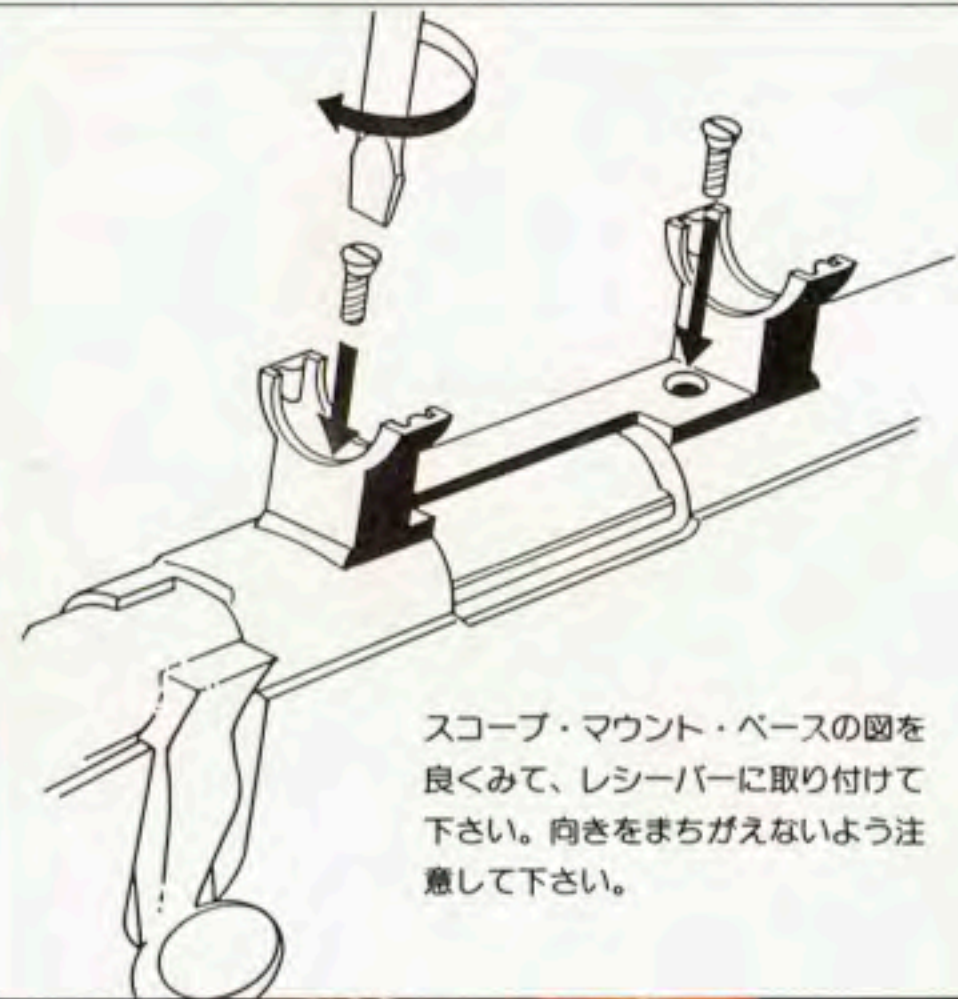
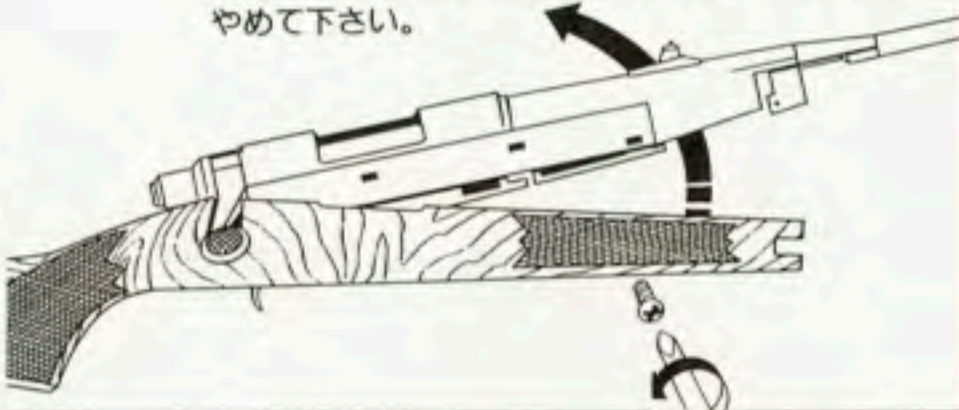
BB弾スペア弾倉



ストック先端のストック・キャップは、予備を買うことによって、スピード・ローダーの様なす早いローディングが可能となります。
 予備のストック・キャップは、下側のボタンを押し、BB弾を10発装填して下さい。
 本体から空になったストック・キャップを外し、BB弾をつめたストック・キャップを取り付ければ、またすぐに連続して発射することができます。
 ストック・キャップ別売品 ¥1,500

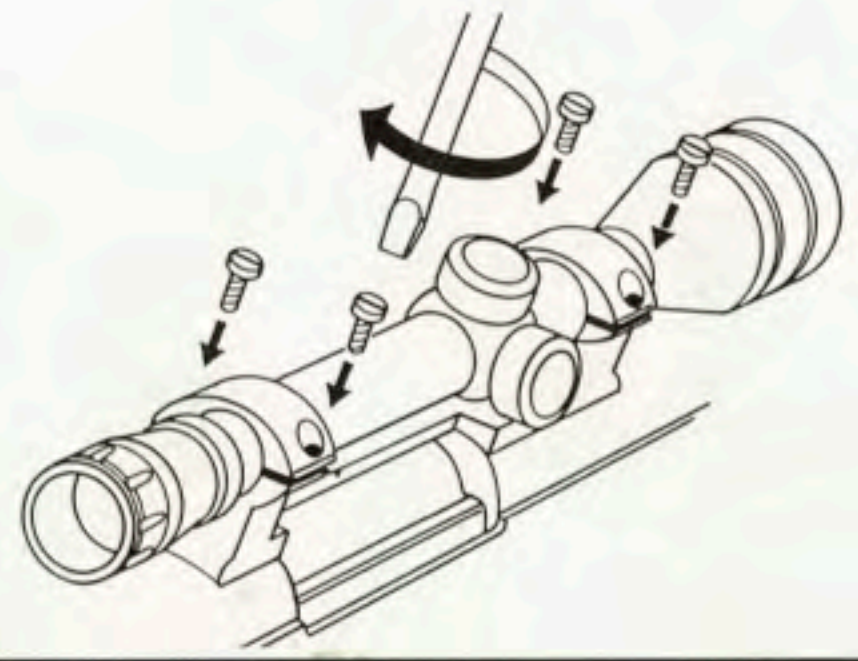


トリガーガード前後のスクリューをはずすと、ストック内からマガジンフォロアーSPが取りはずすことができます。次に、バレルジョイントスクリューを取り、レシーバー前部から持ちあげるようにすると、ストックからレシーバーが取りはずせます。
 これ以上の分解は特殊な工具が必要です、絶対にやめて下さい。



スコープ・マウント・ベースの図を良くみて、レシーバーに取り付けて下さい。向きをまちがえないよう注意して下さい。

次にスコープを前後の向きをまちがえないようにマウント・ベースに乗せ、マイクロ・アジャストのノブが上と右に来るように注意しながらネジをしめて取り付けして下さい。



コクサイスーパーウエポンシリーズM700BDLは、モデルガン、エアガンとはちがい、BB弾の発射と撃発が同時に楽しめるようになってます。前と右側の安全をよくたしかめ、他の人にめいわくをかけないようにルールをまもって遊みましょう。

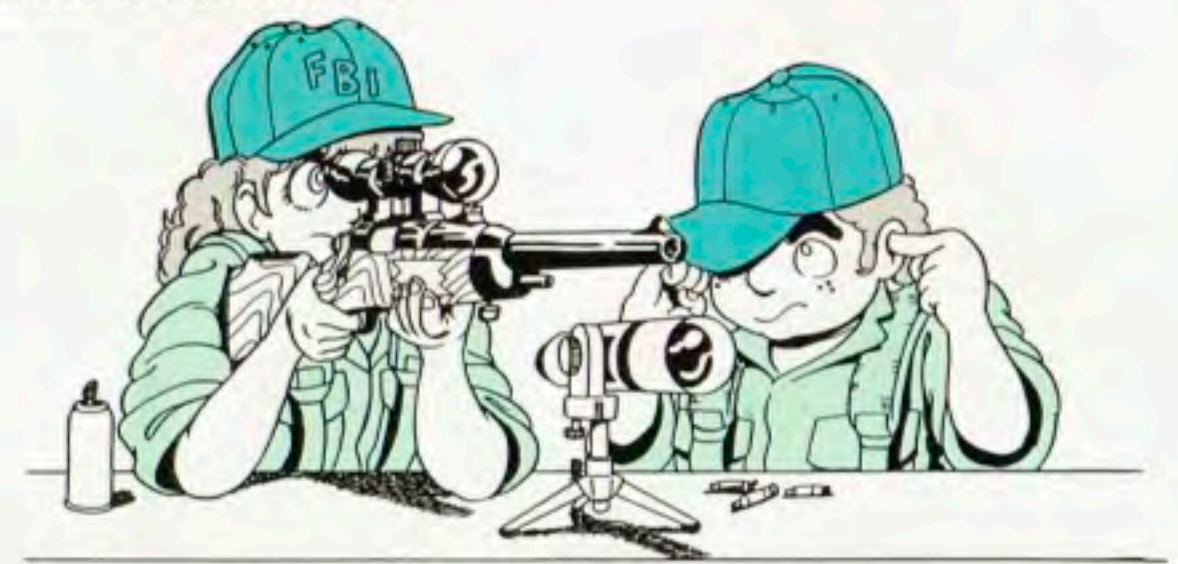
- 誤った使用方法、改造、変造による故障や事故に対して当社は一切その責任を負いません。説明書を良く読んで充分理解の上御使用下さい。
- この商品は、18才以上の青少年の標的射撃スポーツ用です。所持許可証は不要ですが玩具安全基準外商品でもあり、万が一にも誤用や事故が起らないよう充分注意して下さい。
- コクサイ7%キャップ以外の火薬は使用しないで下さい。他の火薬、キャップ等使用による故障には当社は一切責任を負いません。

これだけは絶対まもろう!!

- 人に向けるな！
たとえ弾が入っていないくとも銃口を人に向けてはいけません。
- 銃口をのぞくな！
引き金に指をかけなくても爆発したら大変です。こんなバカなまねをしてはいけません。
- トリガーに指をかけるな！
まわりの安全を確かめて、ターゲットを撃つまでは、絶対にトリガーに指をかけてはいけません。
- セーフティーをはずすな！
前方の安全を充分たしかめ、ターゲットめがけて発射するまでは、セーフティーをかけておきましょう。

その他の注意

- 射撃する方向に、人や動物がいないことを良くたしかめる。故意に人や動物をねらうようなことは絶対にしないこと。
 - 表示年齢未満の子供の手のとどくところには置かないこと。
 - ターゲットを使用するとき、固いものの上にはりつけないこと。勢いよくはねかえって来て思わぬケガをします。
- 以上の注意を良く読んでルールをまもって、正しく遊みましょう。



パーツリスト



- | | | |
|---|-----------------------------------|--------------------------|
| ①ストック.....¥3,000
(リコイルパット、バットプレート、チム、クバット、グリップエンド、リヤスイベル、フロントスイベル) | ⑮B.B.マガジン(ストックキャップ)セット.....¥1,500 | ⑳エアピストンコネクター.....¥200 |
| ②レシーバー.....¥800 | ⑯バレルジョイント.....¥300 | ㉑エアピストンコネクターSP.....¥50 |
| ③バレル(フロントサイト付).....¥1,000 | ⑰バレルロックSW.....¥50 | ㉒トリガー.....¥200 |
| ④エアノズルパッキン.....¥200 | ⑱バレルジョイントSW.....¥50 | ㉓トリガースプリング.....¥50 |
| ⑤トリガーガード.....¥300 | ㉒レットリリースレバー&ロックプレート.....¥300 | ㉔セーフティーレバー.....¥150 |
| ⑥トリガーガードSW A.....¥50 | ㉓レットリリースレバーピン.....¥30 | ㉕セーフティーレバーSP.....¥50 |
| ⑦トリガーガードSW B.....¥30 | ㉔レットリリースレバースプリング.....¥100 | ㉖セーフティーレバーSW.....¥30 |
| ⑧エアシリンダー.....¥800 | ㉕バレルジョイントカバー.....¥100 | ㉗シア.....¥300 |
| ⑨エアピストン.....¥300 | ㉖メインフレーム(ファイヤリングピン付).....¥2,000 | ㉘シアスプリング.....¥30 |
| ⑩エアピストンガイド.....¥100 | ㉗メインフレームSW A.....¥50 | ㉙ファイヤリングブロック.....¥200 |
| ⑪エアピストンパッキン.....¥150 | ㉘メインフレームSW B.....¥30 | ㉚ファイヤリングスプリング.....¥200 |
| ⑫エアピストンスプリング.....¥400 | ㉙リコイルプレート.....¥200 | ㉛ファイヤリングガイド.....¥100 |
| ⑬リアサイト(スライドベース付).....¥300 | ㉚リコイルプレートSW(2本1組).....¥100 | ㉜エキストラクター.....¥300 |
| ⑭マガジンフォアロー.....¥100 | ㉛エアピストンレバー.....¥800 | ㉝エジェクター.....¥200 |
| ⑮マガジンフォアロースプリング.....¥200 | ㉜ボルトハンドルスリーブ.....¥600 | ㉞エジェクタースプリング.....¥50 |
| ⑯エアピストンSPガイド.....¥100 | ㉝ボルトリセス.....¥500 | ㉟エアピストンシア A.....¥200 |
| ⑰スコープマウント、ベースSW一式.....¥500 | ㉞ボルトリセスリンク.....¥50 | ㊱エアピストンシア B.....¥100 |
| | | ㊲エアピストンシアSP&ガイド.....¥100 |

●直接ご注文の場合はご希望の品名をはっきり書き郵便局で定額コガワセにして普通郵便で送りますと、郵便料が安くなり途中の事故なども保障されますので安心です。又は現金書留にてお申し込み下さい。●送料 ①②③④は¥500、その他は何品でも¥300

アクセサリ



- | | |
|---------------------------------------|--|
| ①木製ストック(ウォールナット材ウレタン仕上) ¥13,000送料¥800 | ⑥ブローバック用・223カートリッジ ¥1,500 (10発ケース入りP.E.ピストンシート付)送料¥300 |
| ②スポーターライフルスリング(本革) ¥3,500送料¥300 | ⑦6mm B.B.弾100発ケース入り ¥350送料¥300 |
| ③レオポルドタイプ4倍スコープ ¥5,900送料¥500 | ⑧コクサイモデルガンクリーナー ¥600送料¥300 |
| ④シューティングターゲット ¥2,500送料¥500 | ⑨7mmキャップ火薬 ¥400 |

データ

全長	1,130mm
重量	2,500g
装弾数	223カートリッジ 3+1 (B.B.弾10発)
有効射程	20m

¥13,800 (送料:¥1,000)

■実用新案・対象年齢18才以上■
仕様は予告なく変更されることがあります。



スーパーウエポンシリーズ用の新しいマークロゴです
KOKUSAI
〒143 東京都大田区大森西1-4-19 ☎768-4443(代)

- コクサイ目黒ガンショップ
〒141 東京都品川区上大崎3-1-5目黒駅東口ビル3階 ☎03(449)4041
- YMC渋谷店
〒150 東京都渋谷区道玄坂2-10-7新大宗ビル323 ☎03(462)5319