

取扱説明書 SEMI AUTO GAS GUN  
**LUGER  
 ARTILLERY CUSTOM**

**マナー**

- ①銃口は弾が装填されている、いないにかかわらず絶対に人や動物に向けない。のぞかない。
- ②必要時以外は弾をこめない。使用後は必ず弾を抜いておく。
- ③発射する方向に人や動物がいないことを確認する。
- ④固い物や割れやすい物を標的にしたり、標的のバックにはしない。
- ⑤指定の弾以外は使用しない。
- ⑥銃や弾には絶対に加工をしない。
- ⑦幼児や表示年齢未満の子供の手のとどかない場所に保管し、扱わせない。

**フロン12の取扱い上の注意**

- 温度40度以上となる所に長時間保存しないこと。
- ◆火気の近くや直射日光のあたる所に保管しないこと。
- 使用後火中に投じないこと。
- 保管は銃とガスを別々にしまうこと

**FALCON AIR SOFT GUN ITEM**

|                        |        |
|------------------------|--------|
| フロンガス 480g             | ¥1,000 |
| フロンガス 250g             | ¥ 600  |
| シリコンスプレー 80g           | ¥ 500  |
| ダブルブースター(スピードコントローラー付) | ¥1,300 |
| BBローダー                 | ¥ 300  |
| ルガー専用マガジン              | ¥ 600  |
| イエローハイグレードBB弾 1,000発入り | ¥1,000 |

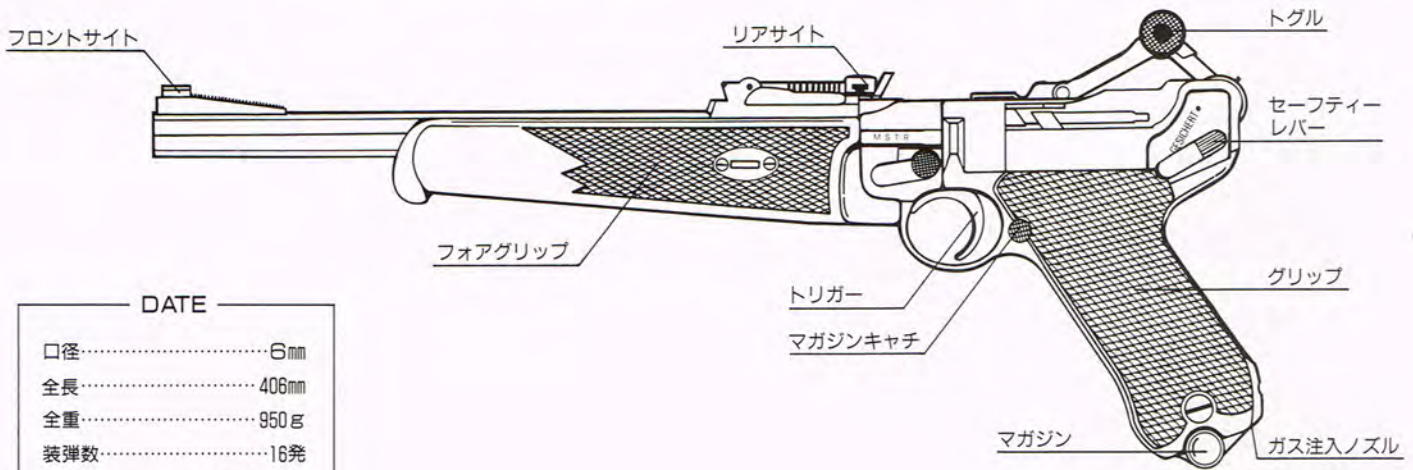
(送料別)

**エアガン使用上のお願い**

- フロンガスは当社発売のフロン&フロン12をご使用ください。
- 機関部のメンテナンスには、当社のシリコンスプレーを御利用下さい。
- ルガーシリーズは高い集弾性を備えていますが、より安定したグルーピングを得るには、ファルコンイエローハイグレードBB弾を御使用下さい。



# FALCON ルガー アーティラリー カスタム 各部名称

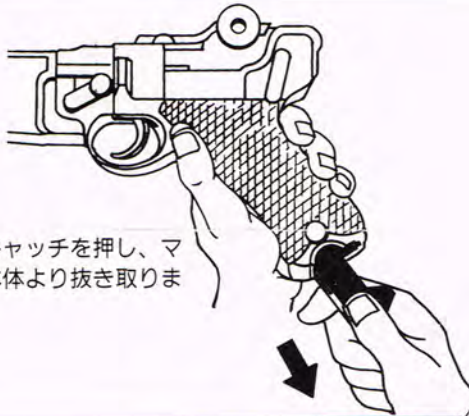


| DATE |          |
|------|----------|
| 口径   | 6mm      |
| 全長   | 406mm    |
| 全重   | 950g     |
| 装弾数  | 16発      |
| 発射機構 | ダブルアクション |

※ルガーシリーズには、イエローハイグレードBB弾が最適です。

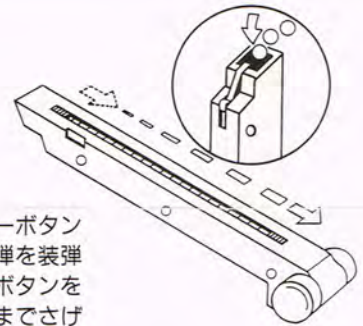
## 操作方法

1



マガジンキャッチを押し、マガジンを本体より抜き取ります。

2



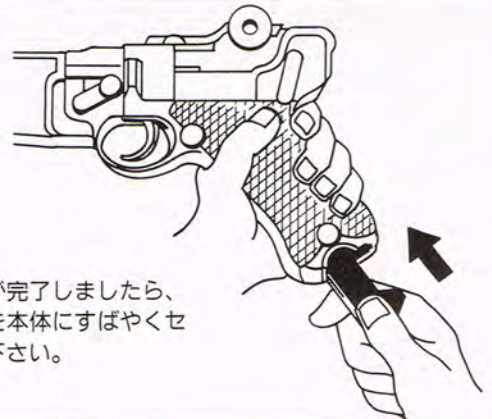
マガジンのフォロアーボタンを下までさげ、BB弾を装弾します。(フォロアーボタンを「カチッ」と音がするまでさげてください。)

3

グリップ下部のノズルより本体にガスを注入して下さい。フロンガス注入時は、最初トリガーを少し引きながら行って下さい。ガスが入り始めれば、あとはトリガーを引かなくともスムーズに入ります。

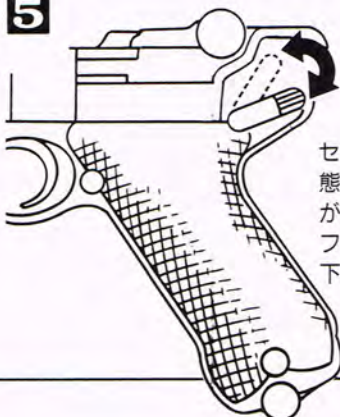


4



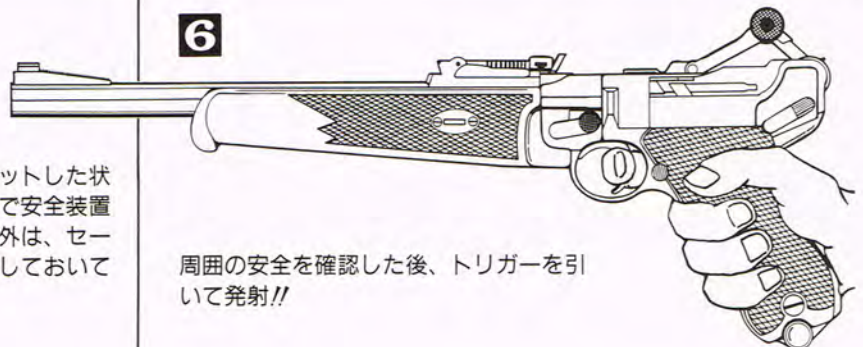
ガス注入が完了しましたら、マガジンを本体にすばやくセットして下さい。

5



セーフティは上部にセットした状態で発射、下部の位置で安全装置が働きます。(射撃時以外は、セーフティを下部にセットしておいて下さい。)

6



周囲の安全を確認した後、トリガーを引いて発射!!