

区分	パーツ No.	パ ー ツ 名	価 格	送 料
アッ パー フ レーム	MGG5-1	アッパーレシーバー	9,000	☆
	MGG5-2	アッパーインナー	1,500	400
	MGG5-3	アウターバルブナット	500	120
	MGG5-4	M3×20 トルクス皿ネジ (2本)	150	120
	MGG5-5	ダストカバー	300	120
	MGG5-6	ダストカバークリック	50	120
	MGG5-7	φ2×5L ラミクスタイト (4本)	200	120
	MGG5-8	ボルト	2,000	400
	MGG5-9	ピストン	1,000	140
	MGG5-10	ロックングラグ	200	120
	MGG5-11	ロックングラグSP	50	120
	MGG5-12	ピストンバルブSP	100	120
	MGG5-13	ピストンバルブ	200	120
	MGG5-14	ピストンインナー	300	120
	MGG5-15	ピストンリターンSP	300	120
	MGG5-16	制振チューブ	150	120
	MGG5-17	スプリングピン 2×10	50	120
	MGG5-18	Oリング 13×1	50	120
	MGG5-19	ファイアリングピン	300	120
	MGG5-20	スプリングピン 2×6	50	120
	MGG5-21	ピストンカップ	350	120
MGG5-22	2×16 タッピングネジ	50	120	
MGG5-23	ファイアリングピンストッパー	100	120	
MGG5-24	STダンバーSP	100	120	
MGG5-25	ボルトSTダンバー	800	120	
MGG5-26	ダンバーピン	100	120	
MGG5-27	ピストンストッパー	200	120	
MGG5-28	ボルトハンドルワッシャー	100	120	
MGG5-29	ハンドル固定SP	50	120	
MGG5-30	ボルトシャフト	1,500	250	
MGG5-31	コッキングハンドル	500	140	
MGG5-37	Oリング 4.5×1.5	50	120	
MGG5-38	レシーバーシャフト	300	120	
MGG5-39	マガジンキャッチ	450	120	
MGG5-40	マガジンキャッチSP	150	120	
MGG5-41	マガジンキャッチボタン	300	120	
MGG5-42	M2.6×8 皿タイト (2本)	100	120	
MGG5-43	グリップ	1,300	400	
MGG5-44	グリップ底蓋	300	250	
MGG5-45	底蓋SP	100	120	
MGG5-46	グリップ底蓋止め	300	120	
MGG5-47	スプリングピン 3×8	50	120	
MGG5-48	スプリングピン 3×20	50	120	
MGG5-49	M5六角ナット	80	120	
MGG5-50	M5×15 六角穴付ボルト スコッチグリップ付	150	120	
ボ ル ト	MGG5-16	制振チューブ	150	120
	MGG5-17	スプリングピン 2×10	50	120
	MGG5-18	Oリング 13×1	50	120
	MGG5-19	ファイアリングピン	300	120
	MGG5-20	スプリングピン 2×6	50	120
	MGG5-21	ピストンカップ	350	120
	MGG5-22	2×16 タッピングネジ	50	120
	MGG5-23	ファイアリングピンストッパー	100	120
	MGG5-24	STダンバーSP	100	120
	MGG5-25	ボルトSTダンバー	800	120
	MGG5-26	ダンバーピン	100	120
ロ ア フ レーム	MGG5-41	マガジンキャッチSP	150	120
	MGG5-42	マガジンキャッチボタン	300	120
	MGG5-43	M2.6×8 皿タイト (2本)	100	120
	MGG5-44	グリップ	1,300	400
	MGG5-45	グリップ底蓋	300	250
	MGG5-46	底蓋SP	100	120
	MGG5-47	グリップ底蓋止め	300	120
	MGG5-48	スプリングピン 3×8	50	120
	MGG5-49	スプリングピン 3×20	50	120
	MGG5-50	M5六角ナット	80	120
	MGG5-50	M5×15 六角穴付ボルト スコッチグリップ付	150	120

区分	パーツ No.	パ ー ツ 名	価 格	送 料	
アッ パー フ レーム	MGG7-1	折曲用ロアレシーバー	7,500	☆	
	MGG7-2	ストックピンシャフト	200	140	
	MGG7-3	ストックロックボタンセット	1,200	140	
	MGG7-4	ストックロックパーツ	450	120	
	バイ ポ ッ ド	89-55	バイポッドホルダーセット	2,400	250
		89-56	バイポッドレバーセット	950	120
		89-57	バイポッドローラー※片側1セット	1,100	140
89-58		バイポッド右	1,600	250	
89-59		バイポッド左	1,600	250	
リ ア サ イ ト	MGG5-62	リアサイト	950	140	
	MGG5-63	リアサイトダイヤルセット	1,200	140	
	MGG5-64	リアサイトベース	600	250	
	MGG5-65	リアサイトベースシャフト	150	120	
	ス ト ッ ク	MGG7-5	チークピースアッセンブル	2,500	400
MGG7-6		ストックパイプピン	200	120	
MGG7-7		折曲ストックアッセンブル	6,500	○	
MGG7-8		折曲リアスリングスイベルセット	1,200	140	
MGG7-9		折曲ストック基部	1,800	205	
MGG7-10		折曲ストックネジセット	200	120	
MGG7-11		折曲リアスリングスイベル右セット	1,200	140	

区分	パ ー ツ 名	価 格	送 料	
付 属 品	89式用サイトアジャストツール	150	120	
	バルブナットレンチ	150	140	
	89式用保護キャップ	100	120	
	クリーニングロッド	200	400	
	チャージャーセット	400	400	
	別 売 ア ク セ サ リ	ガス89式用スベアマガジン (装弾数35発)	4,980	☆
		ガス89式専用マウントベース	2,400	☆
		シリコングリス (2g×2ヶ入)	300	120
		シリコンメンテナンススプレー	480	250
		プロゴグル L (クリアー/スモーク)	880	250
プロゴグル S (クリアー/スモーク/イエロー/レッド)		880	250	
プロゴグル フルフェイスバージョン	8,800	○		
ガス89式用スベアショートマガジン (装弾数20発)	4,680	☆		

△注意 89式5.56mm小銃折曲銃床型専用パーツは初回生産の都合上、4ヶ月くらいの間、修理対応のみに
限らせていただきます。予めご了承ください。

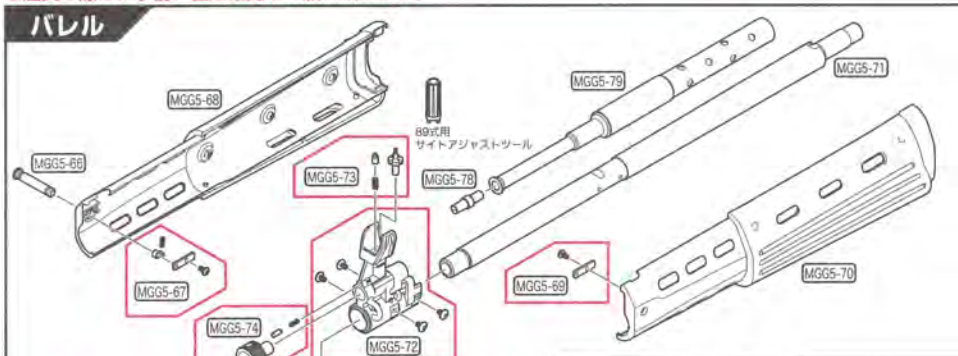
※パーツリストの価格は税抜き価格です。お買い求めの際は別途消費税が必要となります。
※製品 (パーツ) の仕様や価格は、予告なく変わる場合があります。

☆ゆうパック60サイズ
○ゆうパック80サイズ

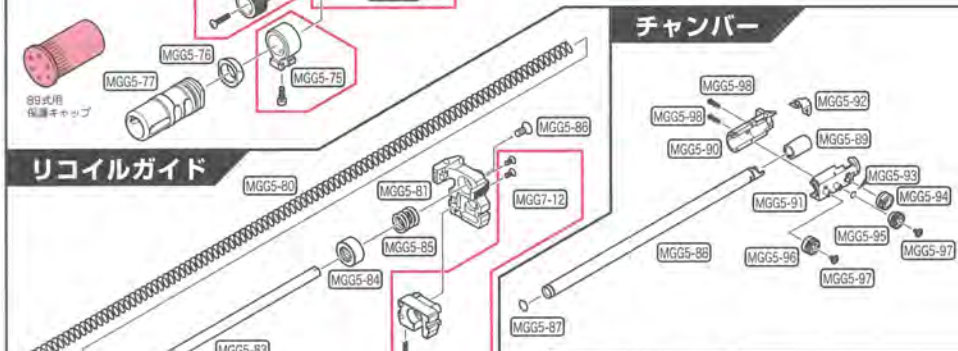
△注意

弊社生産の都合上、パーツの在庫が無い場合や次回入荷も未定である場合が起こり得ます。ご注文の際は、事前に在庫確認をお願い致します。

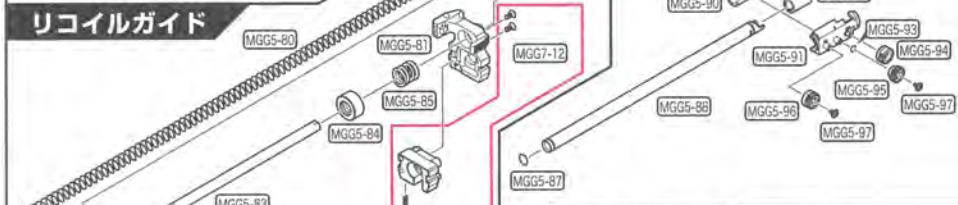
バレル



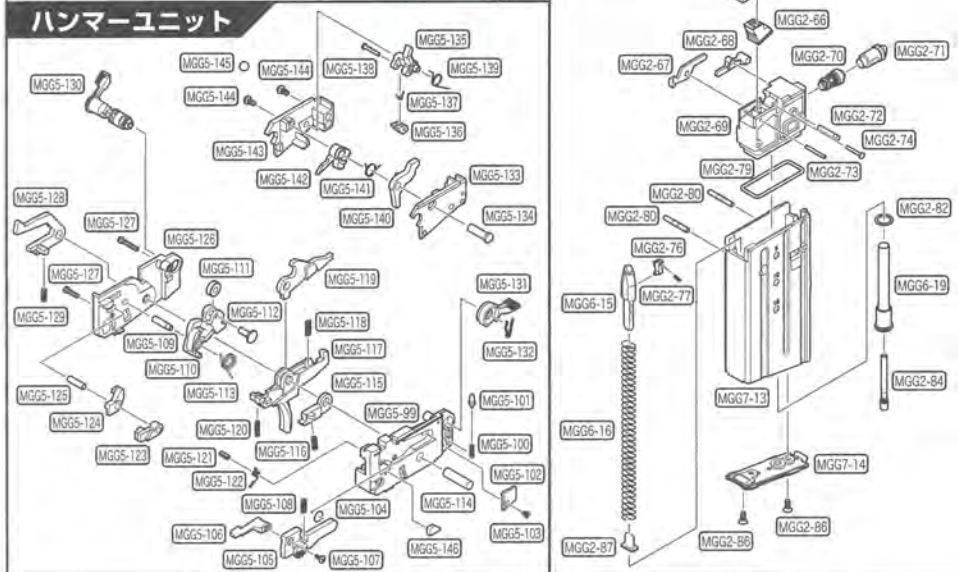
チャンバー



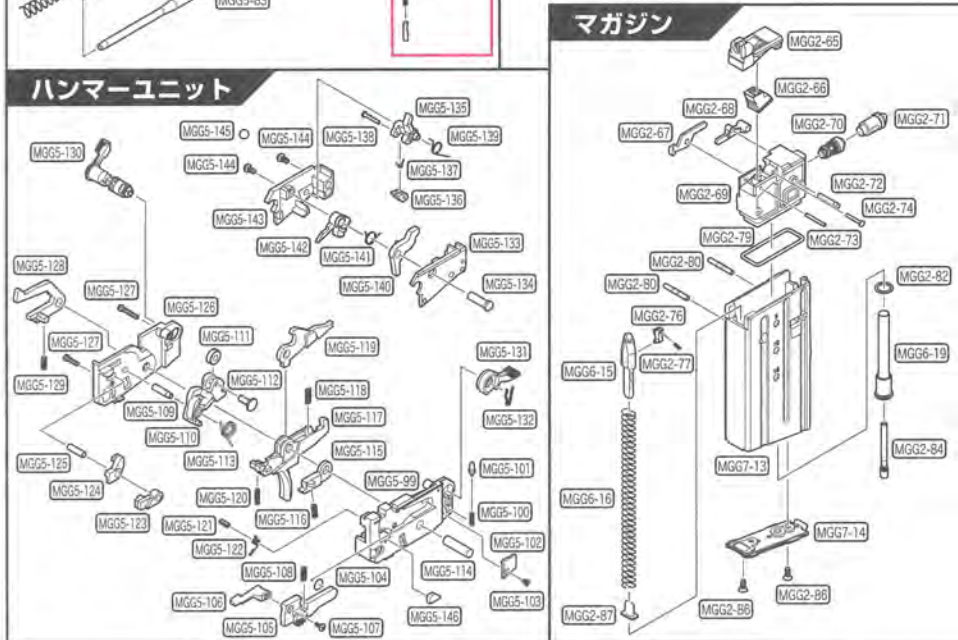
リコイルガイド



ハンマーユニット



マガジン



区分	パーツNo.	パ ー ツ 名	価 格	送 料	
バレル	MGG5-66	ハンドガードロックピン	400	120	
	MGG5-67	フック右前セット	300	120	
	MGG5-68	ハンドガード右アッセンブル	8,000	☆	
	MGG5-69	フック左前セット	200	120	
	MGG5-70	ハンドガード左アッセンブル	8,000	☆	
	MGG5-71	アウターバレル	4,500	○	
	MGG5-72	フロントサイトベース	2,400	400	
	MGG5-73	フロントサイトセット	400	120	
	MGG5-74	ガスレギュレーター	480	140	
	MGG5-75	着剣ラグ	750	140	
	MGG5-76	フラッシュハイダーナット	500	120	
	MGG5-77	フラッシュハイダー	2,000	250	
	MGG5-78	ガスシリンダー固定ピン	150	120	
	MGG5-79	ガスシリンダー	4,500	☆	
	リコイルガイド	MGG5-80	リコイルSP	700	250
MGG5-81		テイクダウンロックパーツ	1,200	250	
MGG7-12		テイクダウンストッパーセット	500	120	
MGG5-83		リコイルSPガイド	2,000	250	
MGG5-84		ダンパー受け	400	120	
MGG5-85		ダンパーSP	300	120	
MGG5-86		M4×10トルクス皿	100	120	
MGG5-87		Oリング (内φ7×φ1)	50	120	
MGG5-88		インナーバレル	4,000	☆	
MGG5-89		G26チャンパー	450	120	
MGG5-90		チャンパーR	500	140	
MGG5-91		チャンパーL	500	140	
MGG5-92		HOPレバー	250	120	
MGG5-93		Oリング	50	120	
MGG5-94		HOPダイヤルA	50	120	
チャンパー	MGG5-95	HOPダイヤルB	50	120	
	MGG5-96	HOPダイヤルC	50	120	
	MGG5-97	2x4フランジ付Sタイト (2本)	100	120	
	MGG5-98	1.4x4 Bタイト (2本)	100	120	
	MGG5-99	インナーフレーム前L	700	250	
	MGG5-100	セレクタークリックSP	50	120	
	MGG5-101	セレクタークリックピン	150	120	
	MGG5-102	セレクタークリックピン押さえ	250	120	
	MGG5-103	2x4 皿Sタイト	50	120	
	MGG5-104	Oリング 4x1.2	50	120	
	MGG5-105	ボルトストップA	1,000	120	
	MGG5-106	ボルトストップB	300	120	
	MGG5-107	2x5 5 ラミクスSタイト	50	120	
	MGG5-108	ボルトストップSP	50	120	
	MGG5-109	ハンマーシャフト	200	120	
ハンマーユニット	MGG5-110	ハンマー	500	140	
	MGG5-111	ハンマーローラー	250	120	
	MGG5-112	ローラーシャフト	300	120	
	MGG5-113	ハンマーSP	100	120	
	MGG5-114	トリガーシャフト	200	120	
	MGG5-115	シア	300	120	
	MGG5-116	シアSP	50	120	
	MGG5-117	トリガー	600	140	
	マガジン	MGG2-65	マガジンリップ	300	120
		MGG2-66	マガジンガスケット	300	120
		MGG2-67	フォアアリンク A	200	120
		MGG2-68	フォアアリンク B	200	120
		MGG2-69	マガジンインナー	1,000	250
		MGG2-70	放出バルブ	600	120
		MGG2-71	バルブアシスト	400	120
MGG2-72		バルブアシストピン	100	120	
MGG2-73		マガジンリップピン	100	120	
MGG2-74		マガジンリップベッピン	100	120	
MGG6-15		フォアア	200	120	
MGG2-76		フォアアレバー	80	120	
MGG2-77		フォアアレバーSP	50	120	
MGG6-16		マガジンSP	400	120	
MGG2-79		Oリング(内φ33×φ2.22)	150	120	
MGG2-80	マガジンケースピン	各150	120		
MGG7-13	ショートマガジンケース	2,300	☆		
MGG2-82	Oリング(内φ10×φ1)	50	120		
MGG6-19	レギュレーターパイプ	500	120		
MGG2-84	注入バルブ	180	120		
MGG7-14	ショートマガジンボトム	600	140		
MGG2-86	ネジ(M3×8 六角穴付 皿 B2.0 噛み止)	各150	120		
MGG2-87	マガジンSPガイド	150	120		

区分	パーツNo.	パ ー ツ 名	価 格	送 料
ハンマーユニット	MGG5-118	ディスコネクターSP	50	120
	MGG5-119	ディスコネクター	400	120
	MGG5-120	トリガーSP	50	120
	MGG5-121	スプリングピン 2x6	50	120
	MGG5-122	ノッカーSP	100	120
	MGG5-123	ノッカーA	200	120
	MGG5-124	ノッカーB	200	120
	MGG5-125	ノッカーシャフト	200	120
	MGG5-126	インナーフレーム前R	700	250
	MGG5-127	M2x8 Sタイトナベ (2本)	100	120
	MGG5-128	フルオートシア	500	120
	MGG5-129	フルオートシアSP	50	120
	MGG5-130	セレクター	600	140
	MGG5-131	セレクターL	500	140
	マガジン	MGG5-132	セレクターL固定SP	100
MGG5-133		インナーフレーム後L	600	205
MGG5-134		バーストバーツシャフト	200	120
MGG5-135		送り腕B	300	120
MGG5-136		送り爪	200	120
MGG5-137		送り爪SP	100	120
MGG5-138		送り爪ピン	100	120
MGG5-139		送り腕SP	100	120
MGG5-140		送り腕A	300	120
MGG5-141		カウンターSP	100	120
MGG5-142		カウント板	300	120
MGG5-143		インナーフレーム後R	600	205
MGG5-144		M3x6 ナベ Sタイト (2本)	100	120
MGG5-145		ゴムボール	50	120
MGG5-146		ボルトキャッチクッション	150	120