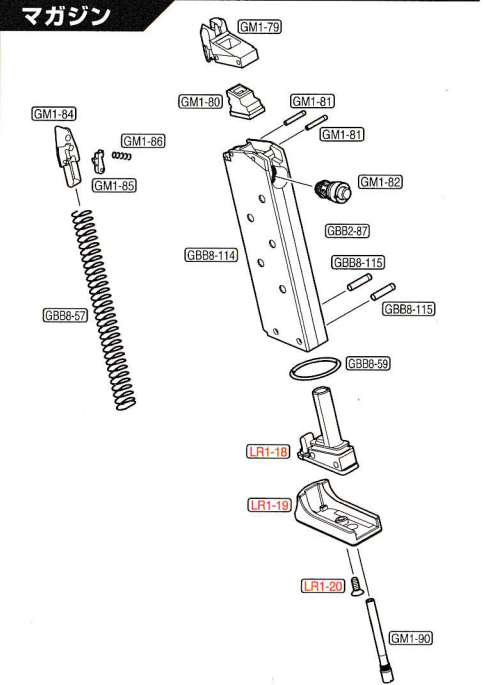
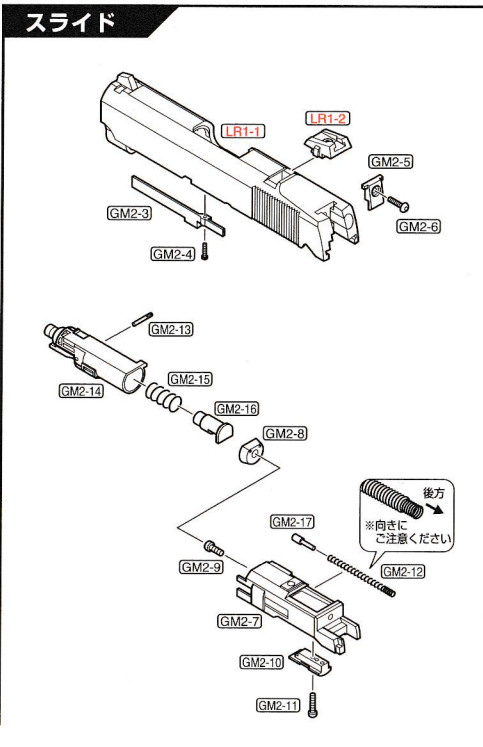
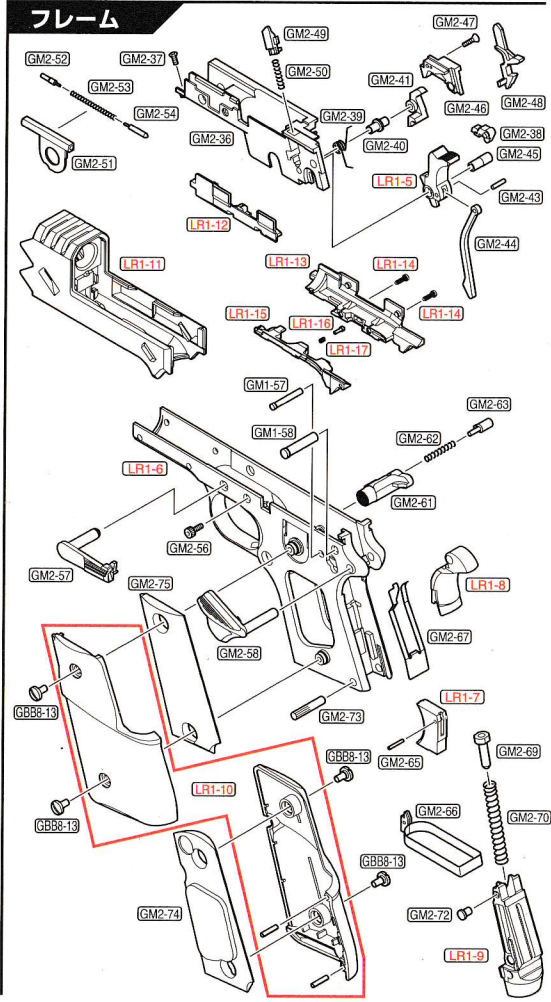
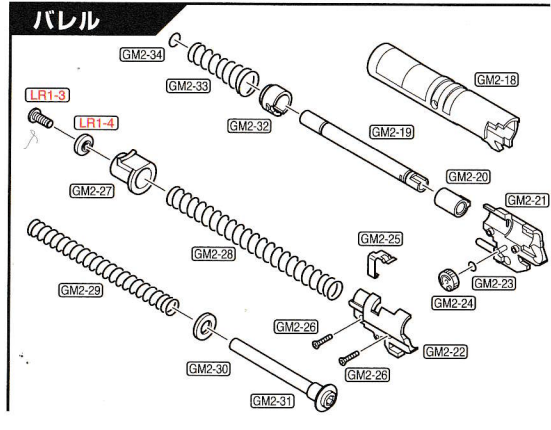


パーツリスト



区分	パーツ No.	パーツ名	価格	送料
スライド	LR1-1	スライド	3,300	
	LR1-2	リアサイト	550	
	GM2-3	メタルノッチスパーサー	330	120
	GM2-4	ネジ+M1.4x8	55	120
	GM2-5	ファイアリングピンストップ	385	120
	GM2-6	六角穴付きボルトM3x10緩み止め付き	55	120
	GM2-7	ピストン	2,200	350
	GM2-8	D型ピストンカップ	330	120
	GM2-9	Sタイト ナベM3x6	55	120
	GM2-10	ピストンパーツ	165	120
	GM2-11	Sタイト ナベM2x8	55	120
	GM2-12	シリンダーリターンSP	110	120
	GM2-13	シリンダーピン	165	120
	GM2-14	シリンダー	1,320	120
	GM2-15	シリンダーバルブSP	99	120
	GM2-16	シリンダーバルブ	220	120
	GM2-17	リターンSPブランジャー	110	120
GM2-18	アウターパレル	1,210	140	
GM2-19	インナーパレル	3,190	140	
GM2-20	Gホップチャンバー	495	120	
GM2-21	チャンパーカバー右	770	140	
GM2-22	チャンパーカバー左	770	140	
GM2-23	Oリング (φ0.58 x φ2.44)	55	120	
GM2-24	HOPダイヤル	55	120	
GM2-25	HOPレバー	275	120	
GM2-26	Sタイト皿M2 x 6 (2ケセット)	110	120	
GM2-27	リコイルプラグ	660	120	
GM2-28	リコイルSP大	220	120	
GM2-29	リコイルSP小	165	120	
GM2-30	リコイルバッファー	110	120	
GM2-31	リコイルSPガイド	495	120	
GM2-32	インナーストップ	220	120	
GM2-33	アウターパレルSP	220	120	
GM2-34	Oリング (φ1.9 x φ5.8)	88	120	
LR1-3	シンヘッドM4 x 10	99		
LR1-4	リコイルガイドスパーサー	385		
GM2-36	シャシ	2,200	350	
GM2-37	ta皿2.6x8	55	120	
GM2-38	ノッカー	220	120	
GM2-39	ノックートーション	165	120	
GM2-40	シアースリーブ	165	120	
GM2-41	シアア	440	120	
LR1-5	ハンマー	660		
GM2-43	ハンマーシャフト (φ2 x 7.5)	55	120	
GM2-44	ハンマーストラット	330	120	
GM2-45	ハンマースリーブ	165	120	
GM2-46	シャシカバー	330	120	
GM2-47	Sタイト皿M2x10	55	120	
GM2-48	ディスクネクター	330	120	
GM2-49	ノッカーロック	220	120	
GM2-50	ノッカーロックSP	55	120	
GM2-51	ブランジャーガイド	550	120	
GM2-52	スライドストップブランジャー	165	120	
GM2-53	ブランジャーSP	55	120	
GM2-54	セフティブランジャー	165	120	
LR1-6	フレーム	2,750		
GM2-56	六角穴付きボルトM2.6 x 6緩み止め付き	55	120	
GM2-57	スライドストップ	880	120	
GM2-58	サムセフティ	550	120	

区分	パーツ No.	パーツ名	価格	送料
フレーム	GM1-57	シアーピン	165	120
	GM1-58	ハンマーピン	165	120
	GM2-61	マガジンキャッチ	385	120
	GM2-62	マガジンキャッチSP	55	120
	GM2-63	マガジンキャッチロック	165	120
	LR1-7	トリガー	550	
	GM2-65	SPピン (φ1.5 x 5)	55	120
	GM2-66	トリガーバー	385	120
	GM2-67	シアースP	330	120
	LR1-8	グリッププレート	1,100	
	GM2-69	ハンマーSPブランジャー	110	120
	GM2-70	ハンマーSP	275	120
	LR1-9	ハウジング	1,650	
	GM2-72	ブランジャーストップバー	55	120
	GM2-73	ハウジングピン	165	120
	GM2-74	グリップウエイト右	330	140
	GM2-75	グリップウエイト左	330	140
LR1-10	グリップ (左右合わせ形状, SPピン2ヶ付き)	2750		
GBB8-113	グリップスクリュー (4ヶセット)	440	120	
LR1-11	コンパセイター	3,300		
LR1-12	コンプフレーム左	1,100		
LR1-13	コンプフレーム右	1,100		
LR1-14	B9H+G (0-1) 2x8 (2ヶセット)	110		
LR1-15	コンブロックパーツ (審光シール付き)	440		
LR1-16	クリックピン	385		
LR1-17	クリックピンSP	110		
マガジン	GM1-79	BBリップ	275	120
	GM1-80	マガジンガスカート	330	120
	GM1-81	マガジンシャフト (φ2 x 13.2) 2本	165	120
	GM1-82	放出バルブ	770	120
	GBB8-114	マガジンケース	2750	☆
	GM1-84	マガジンフォアロー	220	120
	GM1-85	フォアロー	55	120
	GM1-86	フォアローSP	55	120
	GBB8-57	マガジンSP	220	120
	GBB8-115	ボトムシャフト (φ3 x 13.5) 2本	220	120
GBB8-59	Oリングφ16.0 x φ2.0	110	120	
LR1-18	マガジンボトム	770		
LR1-19	マガジンハンパー	770		
LR1-20	六角穴付き皿M3x8 緩み止め付き	110		
GM1-90	注入バルブ	198	120	
付属品		クリーニングロッド	110	120
		専用保護キャップ	220	120
		フォロワーストップバー (2ヶセット)	165	120

区分	パーツ名	価格	送料
別売アクセサリー	千束の銃用別売マガジン	5,478	☆
	シリコングリス (2g x 2ヶ入)	330	140
	シリコンメンテナンススプレー	528	☆
	プロゴグル L (クリア/スモーク)	968	☆
	プロゴグル フルフェイスバージョン	9,680	○
	BB0-ダー	1,045	☆
	BB0-ダーXL	2,178	☆

千束の銃はコラボ商品のため、赤で示している<専用パーツ>の販売はいたしません。
 修理・パーツ交換対応のみとなりますので、破損したパーツを同封して東京マルイアフターサービスまでお送りください。(専用パーツを紛失すると、修理・パーツ交換ができません。部品が破損していても処分せず、必ず同封してください。)上記表示金額(税込み価格)は、修理時の交換に要する金額となります。尚、修理内容によって調整費等、表示価格以外の金額が加算されます。あらかじめご了承ください。*製品(パーツ)の仕様や価格は予告なく変わる場合があります。

☆ゆらバック60サイズ
 ○ゆらバック80サイズ