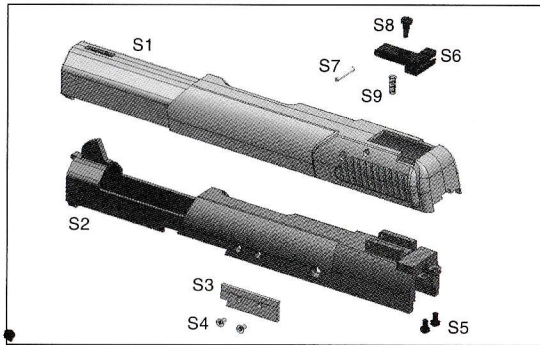


●Five-seveN 6mmBB CO2 Gas Blowback パーツリスト

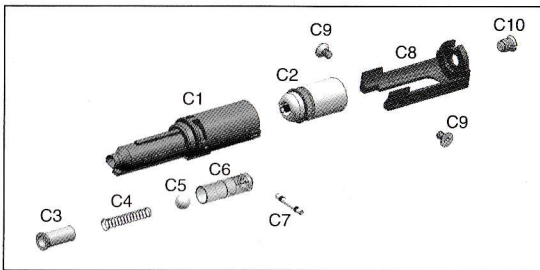
※改造防止のため分解できない部分がございます。※予告なく仕様変更する場合がございます。

SC=スクリュー SP=スプリング



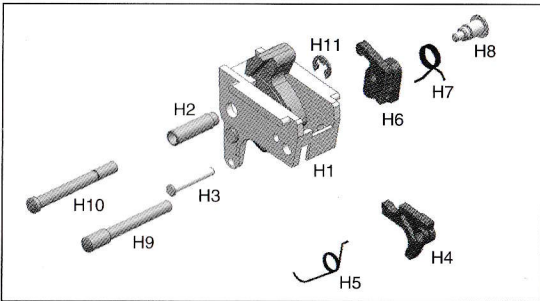
スライド部

- S1. スライド
- S2. スライドシャーシー
- S3. スライドキャッチプレート
- S4. スライドキャッチプレートSC
- S5. スライドシャーシーSC
- S6. リアサイトAssy
- S7. リアサイトピン
- S8. エレベーションSC
- S9. エレベーションSP



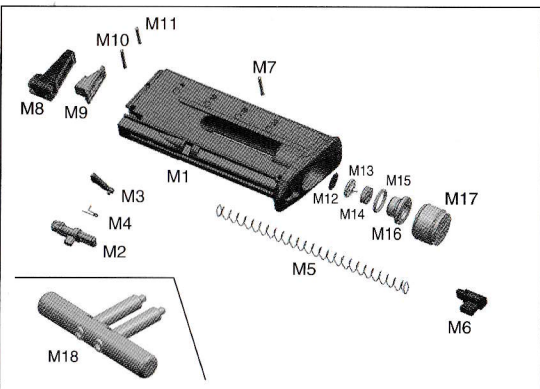
シリンダー部

- C1. シリンダー
- C2. ピストンAssy
- C3. インナーケース
- C4. スイッチSP
- C5. スイッチ
- C6. スイッチケース
- C7. スイッチピン
- C8. ブリーチブロック
- C9. ブリーチSC
- C10. ピストンSC



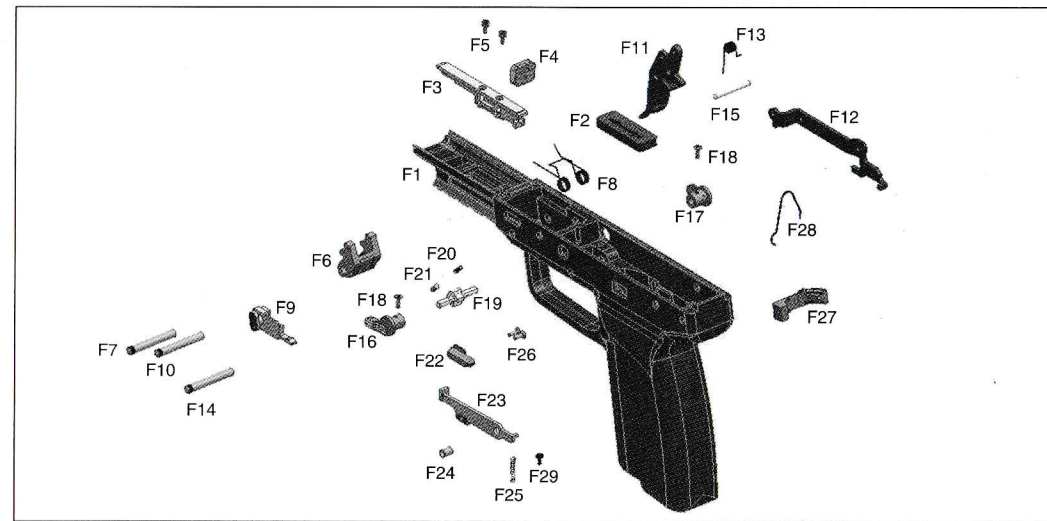
ハンマー部

- H1. ハンマーAssy
- H2. ハンマーハウジングスリーブ
- H3. ハンマーSPピン
- H4. バルブハンマーロック
- H5. バルブハンマーロックSP
- H6. シア
- H7. シアSP
- H8. シアSC
- H9. ハンマーハウジングピン(A)
- H10. ハンマーハウジングピン(B)
- H11. ハンマーハウジングピンEリング



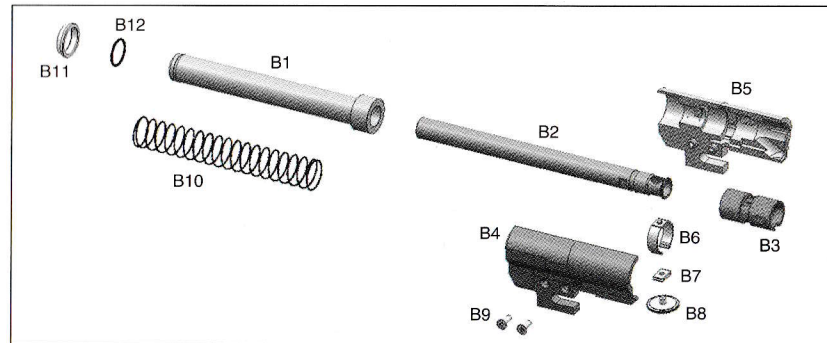
マガジン部

- M1. マガジンケース (発射バルブ式組込済)
- M2. マガジンフォロワー
- M3. マガジンフォロワーベース
- M4. マガジンフォロワーベースSP
- M5. マガジンSP
- M6. マガジンSPガイド
- M7. マガジンSPガイドピン
- M8. マガジンリップ
- M9. ノズルラバー
- M10. リップピン(A)
- M11. リップピン(B)
- M12. ガスストレーナー
- M13. スパイク
- M14. スパイクバックン
- M15. ホールドSC Oリング
- M16. ホールドSC
- M17. ボトムSC
- M18. ボトムレンチ
- M19. スペアマガジン式



フレーム部

- | | | |
|--|--|---|
| <ul style="list-style-type: none"> F1. フレーム F2. シリアルプレート F3. ガイドレール F4. ダンパーラバー F5. ガイドレールSC F6. ロッキングブロック F7. ロッキングブロックピン F8. ロッキングブロックSP F9. ストリッピングレバー F10. ロッキングブロックSPピン | <ul style="list-style-type: none"> F11. トリガー F12. トリガーバー F13. トリガーSP F14. トリガーピン F15. トリガーバーピン F16. セフティ(L) F17. セフティ(R) F18. セフティSC F19. セフティカム F20. セフティSP | <ul style="list-style-type: none"> F21. セフティブランジャー F22. スライドリリースボタン F23. スライドリリース F24. スライドリリースカラー F25. スライドリリースSP F26. スライドリリースSC F27. マガジンキャッチ F28. マガジンキャッチSP F29. スライドリリースブランジャー |
|--|--|---|



バレル部

- | | | |
|--|---|---|
| <ul style="list-style-type: none"> B1. アウターバレル B2. インナーバレル B3. ラバーチャンバー B4. チャンバー(L) | <ul style="list-style-type: none"> B5. チャンバー(R) B6. HOPリング B7. HOPナット B8. HOP調整SC | <ul style="list-style-type: none"> B9. チャンバーSC B10. リコイルSP B11. リコイルカラー B12. リコイルカラーリング |
|--|---|---|

〔修理依頼方法〕

弊社では直送の修理品をお預かりしていません。
修理を依頼される場合は、ご購入店にご相談ください。
●基本的に往復の送料はお客様負担となります。
●正しくご使用いただいた場合でも、耐久性の限度をこえてしまうと判断された場合の故障、誤った使用方法や改造等による故障は有償修理になります。また破損や改造の度合いが大きいものに関しては修理をお断りする場合があります。

〔部品のお申し込み方法〕

部品のご購入は、お買い求めの小売店にご注文頂くか、弊社通販部にご注文下さい。
弊社通販部をご利用の際は、部品の在庫、送料をあらかじめお問い合わせのうえ、現金書留が郵便小為替でご送金ください。先に代金をお送り頂く形になりますが、ご了承ください。

マルシン工業株式会社

〒332-0023 埼玉県川口市飯塚3-9-35

営業時間 土曜・日曜・祭日を除く、午前9時から午後5時

お問い合わせ e-mail : marushinkk@marushin-kk.co.jp