

**COLT
M16A1 &
XM177E2
ASSAULT RIFLE**

THE SUPER WEAPON

M16A1&XM177E2マークセサリー



★アクセサリ

- ①迷彩キャリングケース(M16)..... ¥4,200
- ②迷彩カバー(2枚1組)M16..... ¥1,800
- ③スリング..... ¥ 800
- ④6mm B.B.弾100発ケース入り..... ¥ 350
- ⑤ブローバック用.223カートリッジ..... ¥1,500
(10発ケース入り、P.E.ピストンシート付)
- ⑥コクサイモデルガンクリーナー..... ¥ 600
- ⑦コクサイ7mm Bキャップ火薬..... ¥ 400
- ⑧30連スチール製バナナマガジン..... ¥2,300

①の送料は¥500その他は何品でも¥300です。

★データ

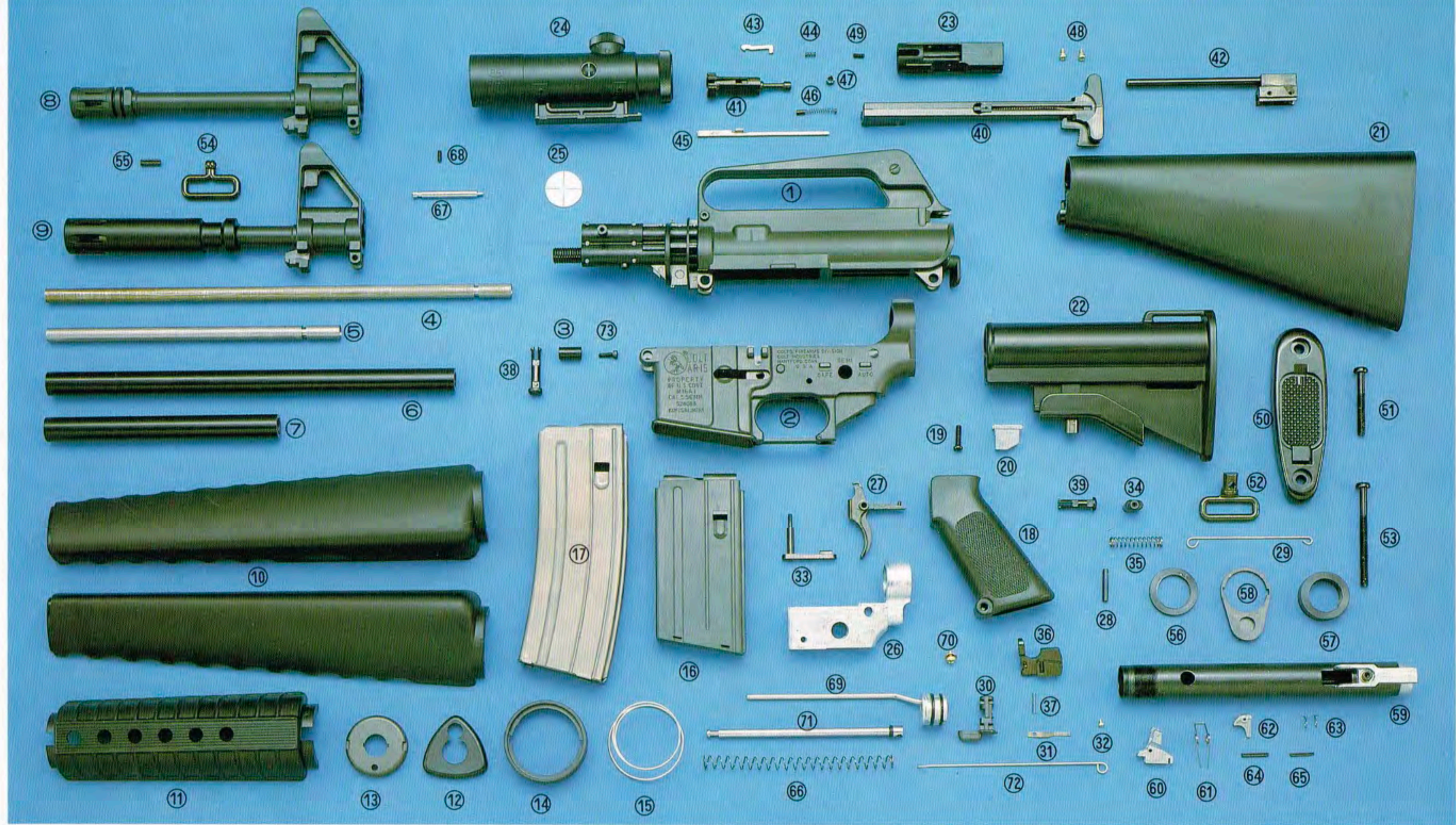
	M16A1	XM177E2
全長	980mm	810mm
重量	2,200g	2,000g
装弾数	B.B.弾12発マガジン10発	B.B.弾12発マガジン30発
有効射程	20m	

■実用新案出願・対象年齢18才以上■

★附属品

- 6mm B.B.弾50発
- ブローバック用.223カートリッジ2発
- 7mmキャップ火薬
- スコープ(M16A1のみ)
- 工具一式
- ターゲットシート
- スリング

M16A1&XM177E2パーツ&プライスリスト



①メインフレーム……………¥1,500	⑫ハンドガードキャップ(M16)……………¥100	⑳トリッガー……………¥200	㉒ボルトストップスプリング……………¥50	㉔バットキャップ……………¥600	㉞セミオートシア……………¥150
②アッパーレシーバー……………¥2,000 (フォアードアシストノブ,チャンバー ダストカバー,リアサイト付)	⑬ハンドガードキャップ(XM177E2)……………¥100	㉓トリッガーピン……………¥30	㉓ビポットピン……………¥100	㉕バットキャップスクリュー……………¥50	㉟セミオートシアスプリング……………¥100
③エアノズルパッキン……………¥200	⑭ハンドガードリング……………¥200	㉔トリッガーワイヤー……………¥100	㉔ティクダウンピン……………¥100	㉖リアスイベル……………¥200	㊱シアピン……………¥30
④パレルA.B.弾用(M16)……………¥500	⑮ハンドガードリングスプリング……………¥100	㉕セレクター……………¥100	㉕チャージングハンドルセット……………¥500	㉗リアスイベルスクリュー……………¥50	㊲セミオートシアピン……………¥30
⑤パレルA.B.弾用(XM177E2)……………¥400	⑯20連マガジンセット……………¥1,200	㉖セレクタースプリング……………¥100	㉖ボルト……………¥500	㉘フロントスイベル……………¥150	㊳リコイルスプリング……………¥100
⑥パレルB(M16)……………¥300	⑰30連マガジンセット(スチール製)……………¥2,300	㉗セレクタースプリングスクリュー……………¥30	㉗ボルトキャリアキー……………¥250	㉙フロントスイベルピン……………¥30	㊴ファイヤリングピン……………¥300
⑦パレルB(XM177E2)……………¥200	⑱ピストルグリップ……………¥300	㉘エキストラクター……………¥150	㉘エキストラクター……………¥150	㉚エアシリンダーロックナット(M16)……………¥200	㊵ファイヤリングピンロックスクリュー……………¥50
⑧フロントサイトマズルASSY(M16)……………¥500	⑲ピストルグリップスクリュー……………¥30	㉙エキストラクター……………¥150	㉙エキストラクター……………¥150	㉛エアシリンダーロックナット (XM177E2)……………¥300	㊶エアチューブキャップA……………¥400
⑨フロントサイトマズルASSY(XM177E2)……………¥500	⑳バットストック(M16)……………¥1,000	㉚エジェクター……………¥150	㉚エジェクター……………¥150	㉜エアシリンダープレート(XM177E2)……………¥100	㊷エアチューブキャップAスクリュー……………¥50
⑩ハンドガードセット(M16)……………¥1,000	㉛テレスコピックストックセット……………	㉛エジェクター……………¥50	㉛エジェクター……………¥50	㉝エアシリンダーASS'Yセット……………¥2,500	㊸ファイヤリングロッド……………¥200
⑪ハンドガードセット(XM177E2)……………¥800	㉜ボルトキャリア……………¥400	㉜ボルトパッファー……………¥50	㉜ボルトパッファー……………¥50	㉞エアシリンダー……………¥200	㊹シアワイヤー……………¥100
		㉝ボルトキャリア……………¥400	㉝ボルトキャリア……………¥400	㉟エアシリンダー……………¥200	㊺B.B.パレルストップスクリュー……………¥50
		㉞ボルトストップ……………¥150	㉞ボルトストップ……………¥150	㊱シヤスプリング……………¥100	

●直接ご注文の場合はご希望の品名をはっきり書き郵便局で定額コガフセにして普通郵便で送りますと、郵送料が安くなり途中の事故なども保障されますので安心です。又は現金書留にてお申し込み下さい。●送料 ① ② ⑩ ⑪ ⑲ ㉔ ㉕ は¥500、その他は何品でも¥300
 ※(注)注文する場合M16A1か XM177E2かはっきり明記して下さい。

COLT M16A1 ASSAULT RIFLE



現在、米国をはじめ、多くの国で制式採用され、また過去ベトナム戦争に多数投入されて多大な戦果をあげたM-16A1は、これまでの制式ライフルのイメージをガラリと変えるほどユニークな銃として登場、以降、アサルトライフルの設計に対し多くの影響をあたえることになった。

フェアチャイルド社の傘下であるアーマライト社に、試作開発主任技術者として勤務していたユージン・ストーナーは、1953年、リュングマン・ガス・オペレーション・システムと、ロッキング・ラグによるロティティンク・ボルトとの組み合わせによるメカニズムで、アルミアーロイ、ファイバー・グラスなどを多用し、軽量化をはかったアイディアあふれる、ユニークなオート・ライフル、AR10プロトタイプを完成。1958年、米陸軍の依頼を受け、小型小口径化させたモデルがAR15だ。

はじめ、.222レミニトンだった口径は、.223(5.56mm×45)に変更され、製造権利を得たコルト社により大量生産された。米空軍が採用したのをきっかけに、米陸軍にも採用されAR-15はM-16となり、ベトナム戦争中期からM-14に替り全面的に投入された。その結果ボルト不完全閉鎖などの問題点のある事がわかり、ボルト・フォア・アシスト・ノブの追加をはじめ数々の改良がなされ、M16A1となり現在に至っている。

コクサイM-16A1は、実銃の外観をリアルに再現するばかりでなくそのアクションも実銃のフィーリングをリアルに再現。撃つを楽しむことを目標に、ユニークなアイディアと発想により開発された、まったく新しいタイプの銃です。エアソフトライフルとモデルガンを合体させることにより想像も出来なかったような新しい世界が展開、ロマンはさらに広がります。

コクサイ技術陣が総力を結集して作りあげたスーパーウェポンシリーズは、次のような特長をそなえています。

- トリガーを引くと弾丸の発射と同時に、カートリッジの撃発、排莖、次弾の装填が自動的に出来る完全セミオートマチック機構です。トリガーを続けて引くだけで10連射がたのしめます。
 - 今までのエアソフトライフル同様、エアポンプにより弾丸を発射しますので射程が大きい。
 - 手動により、エアソフトライフルだけとしても楽しめ、また弾丸を発射しないでモデルガンとしても楽しめます。
 - 高精度金属製シームレスバレルを使用していますので、命中精度が高い。
 - 悪質な改造を完全にシャットアウトした安全設計。
 - コルト社純正スコープをリアルに再現、標準装備されています。取りはずしは、簡単なワンタッチ式でサイトラインの狂いは出ません。
 - フレームサイドには、最終量産型の刻印をリアルに再現。
- 続けて発売されるSERIES2、SERIES3に御期待下さい。

COLT XM177E2



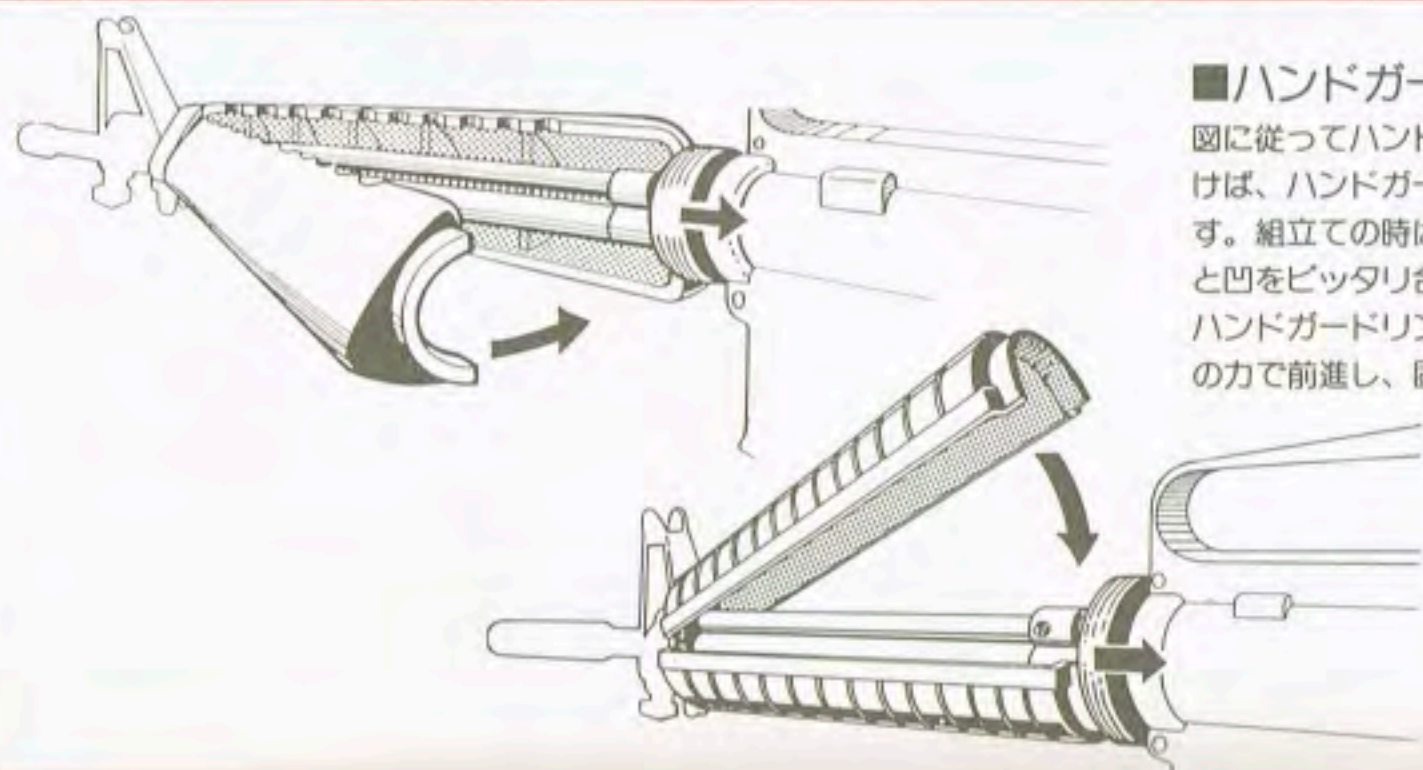
M16のショートバージョンであるXM177E2は、ベトナム戦争当時、特殊コマンド用として開発され、接近戦や、屋内での使用などを考慮し、ストックを伸縮可能なテレスコピックストックに変え、銃身長も11½in.に切りつめ、全長を短かくし、サブマシンガンと同様の目的で使用された。特殊な形状をしたフラッシュ・サプレッサーは短い銃身で増したマズル・フラッシュを減少させている。XM177E2は、軍の特殊戦術用としては、もちろんのこと、SWATユニットに最も好んで用いられ、ほとんどのポリス・スワットで装備されている。独特のフラッシュ・サプレッサー、短かめの円筒形ハンドガ

ードと、テレスコピックストックにより、M16A1とはまったくちがった、エキゾチックとも言えるルックスに変貌したXM177E2は、数あるM16のバリエーション・モデルの中でも最も人気の高いモデルである。

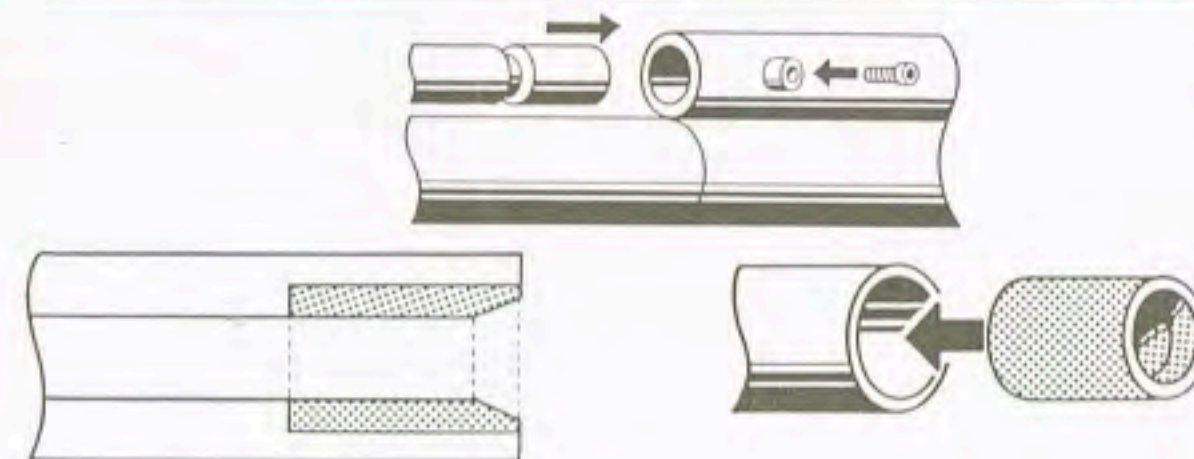
コンパクトXM177E2は、実銃の持つ独特の外観を、リアルに再現。テレスコピックストックはスーパーウエポンとしての性能を、まったく変えることなく、実銃と同様に伸縮可能に設計。また30連バナナマガジンは金属製で、一段とリアルに変身。都会派感覚のコンパクト・スーパーウエポン、コルトXM177E2でキミもポリス・スワットに変身しよう。

■金属製30連バナナマガジン及びプラスチック製20連ボックスマガジンはM16A1、XM177E2両機種に自由に装着可能です。M16A1にも30連バナナマガジン(別売¥2,300)を取り付けて、一段とリアルにグレードアップしてみたら。

分解・組立

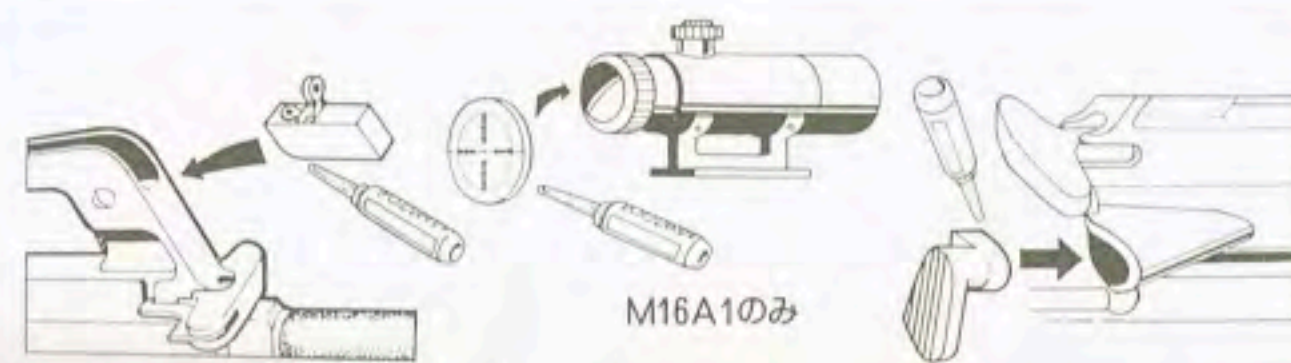


■ハンドガードの分解・組立て
図に従ってハンドガードリングを手前に引けば、ハンドガードは分解・組立て出来ます。組立ての時は、ハンドガード内側の凸と凹をピッタリ合わせたのをたしかめて、ハンドガードリングをはなせばスプリングの力で前進し、固定されます。

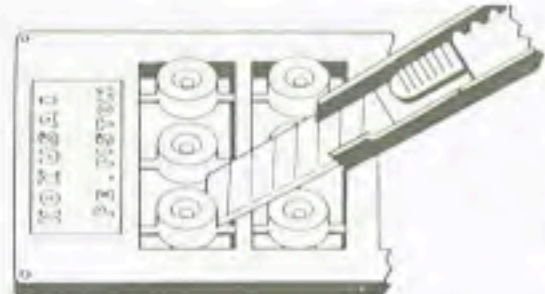


■バレルの分解・組立て

アッパーレシーバー部左側のネジをゆるめれば、バレルBはフロントサイトの穴から、前方に抜き出せます。次にフロントサイトを持ち、ゆっくりと左側に廻して下さい。フロントサイト、バレルAが分解出来ます。バレルBに入っているゴムパッキンは図の向きに入っています。なくさないよう気をつけましょう。

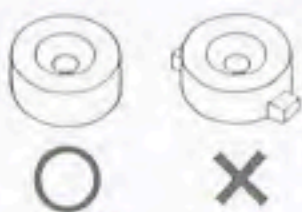


■リアサイト、クロスヘア、ボルトフォアアシストの接着
図をよく見て、向きをまちがえないよう各部品を接着して下さい。スコープのクロスヘアは保護シートをはがしたあと、接着剤がはみ出さないよう気をつけて下さい。

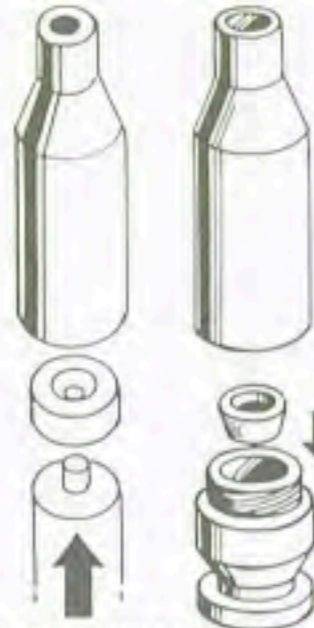


1 コクサイPEピストンシート

コクサイキャップの箱からピストンシートをとり出し、カッターなどを使って、ていねいにピストンを切りはなして下さい。ランナーの部分が残っていると作動しないことがありますので図のようにきれいに切りはなすこと。



●エアだけで使用する場合は必要ありません。



2 PEピストン及びコクサイキャップの装填

カートリッジをねじって2つに分け、セッティングロットにPEピストンを図の向きにのせ、カートリッジケース部に押し込んで下さい。コクサイキャップを裏がえしに置き、カートリッジ・リムの穴の方を下にしてかぶせるようにして、押し込んで下さい。



3 カートリッジの組み立て
PEピストン及びコクサイキャップを装填したカートリッジをねじ込んで組み立てて下さい。

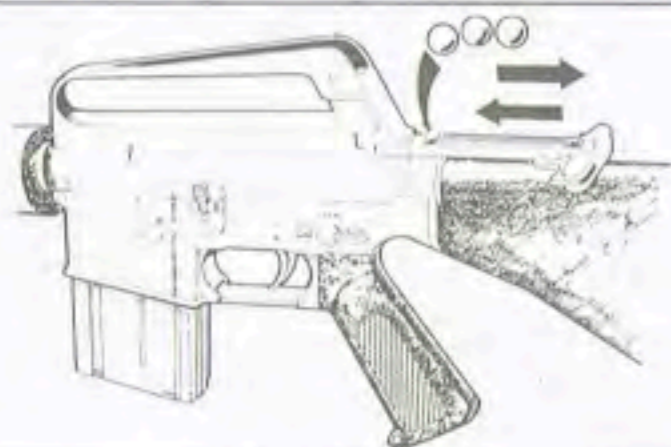


4 PEピストンのセット
次にセッティングロットを図のように使ってPEピストンをセットして下さい。



5 コクサイモデルガンクリーナー

作動を良くするため、綿棒にモデルガンクリーナーをふき付け、カートリッジ内側に軽くぬって下さい。キャップをぬらさないよう付け過ぎに気を付けて下さい。



6 BB弾の装填

チャージングハンドルをいっぱい引き、ボルトがボルトストップにより完全に止まった事をたしかめたあと、チャージングハンドル上面のBBブッシングを手前に引き、図のようにBB弾をつめて下さい。12発まで入れる事が出来ます。その後チャージングハンドルをもどしチャージングハンドルストッパーをかけて下さい。

7 マガジンの装填

キャップをつめたカートリッジをマガジンの上から押し込んで下さい。カートリッジは10発まで入ります。カートリッジをつめたマガジンをフレームに装填して下さい。カチツという音がしてマガジンキャッチのかかった事をたしかめて下さい。
●エアだけで使用する場合は空のマガジンを付けて下さい。

8 第一弾の送弾

図で示しているボルトストップを押して下さい。ガチャツという音がしてBB弾、カートリッジともに送弾され、ボルトが前進します。これで発射準備完了です。ねらいをつけて、弾を発射するまではセーフティーをかけておいて下さい。

●すべての送弾は、ボルトストップをつかっただけで送弾して下さい。

注意

- ボルトストップを押す時は、トリガー(引き金)に指をかけないで下さい。まちがって弾が発射されると大変危険です。注意しましょう。
- エアだけで使用する場合は、6 8 を手動によりくりかえして下さい。



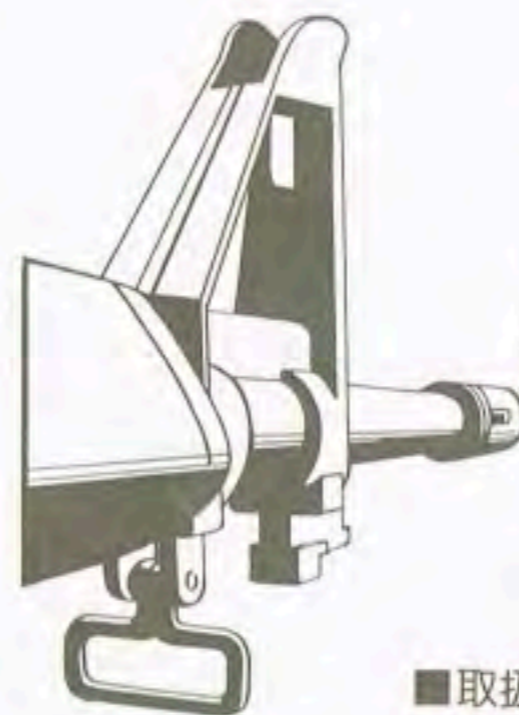
■ファイア!!

発射準備がおわったら、ターゲットを狙って静かにトリガーを引いて下さい。撃発音、するどいリコイルと同時に弾丸が発射されます。続けて、トリガー引いて10連射。



■トライアル

友達と遊ぶ時、こんなゲームをしてみよう。5個又は7個の空き缶を台の上にたおれやすいように置き、両側から合図とともに撃って行きます。真中の缶を撃ち落とした人が勝ちになります。

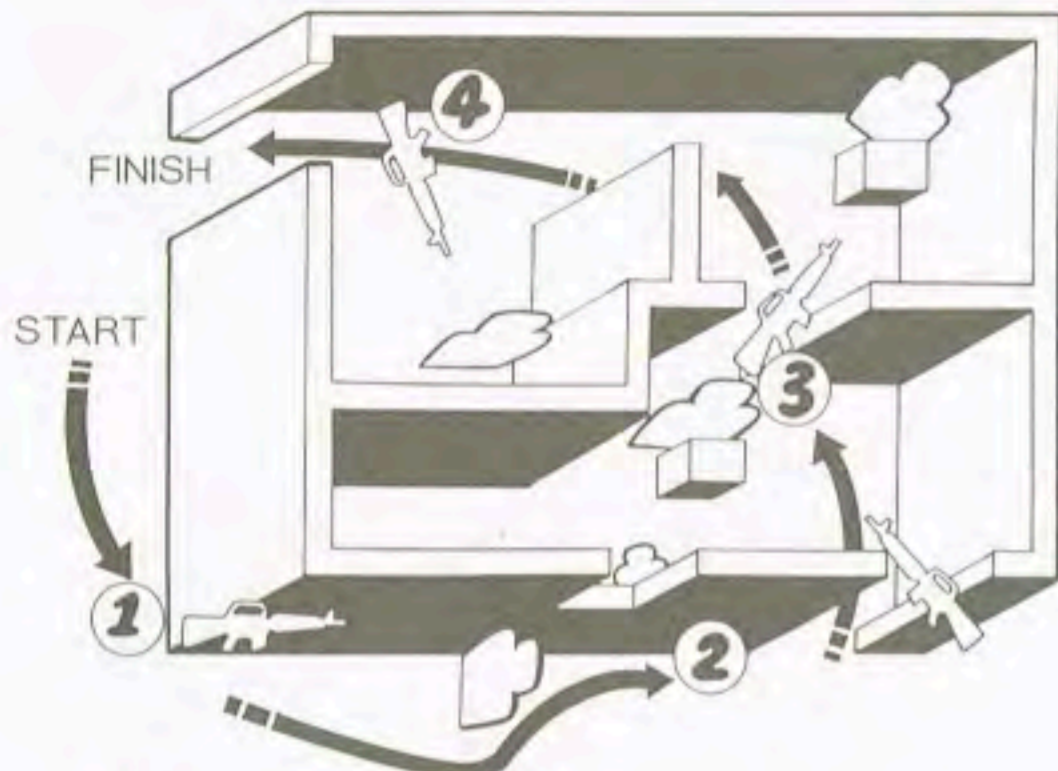


■ターゲットシュート

雨の日、家の中で遊ぶ時は、付属のターゲットシートパッケージウラのマンターゲット、又は別売のターゲット(¥2,500)を使って本格的なシューティングトレーニングをしましょう。10発の得点の合計の多い方が勝ちになります。また100点満点の場合はXポイントの多い方が勝ちとなります。

■取扱い上の注意

- 銃口を人に向けないこと。弾が入っていない場合も絶対しない。
- 射撃する方向に、人や動物がいないことをたしかめる。
- 表示年齢未満の子供の手のとどくところには置かないこと。
- 銃口から銃身内をのぞかないこと。
- 安全をたしかめて弾を発射するとき以外、トリガーに指をかけない。
- ターゲットシートを使用するとき、固いものの上にはりつけないこと。
- 専用B・B弾以外は使用しないこと。

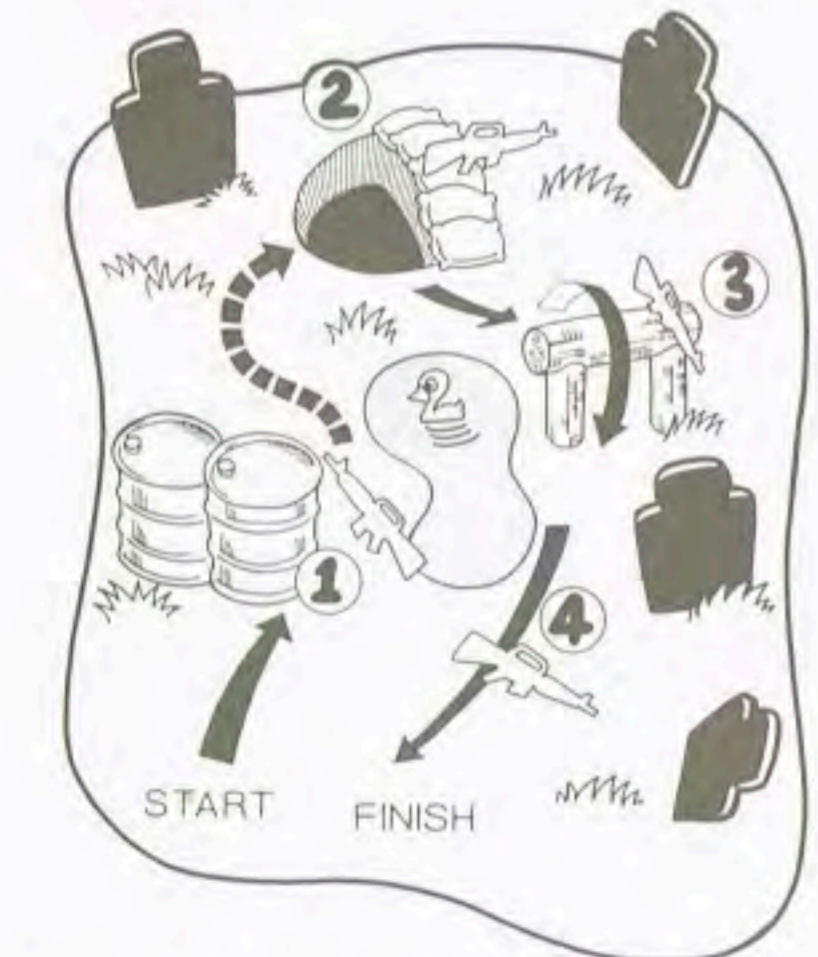
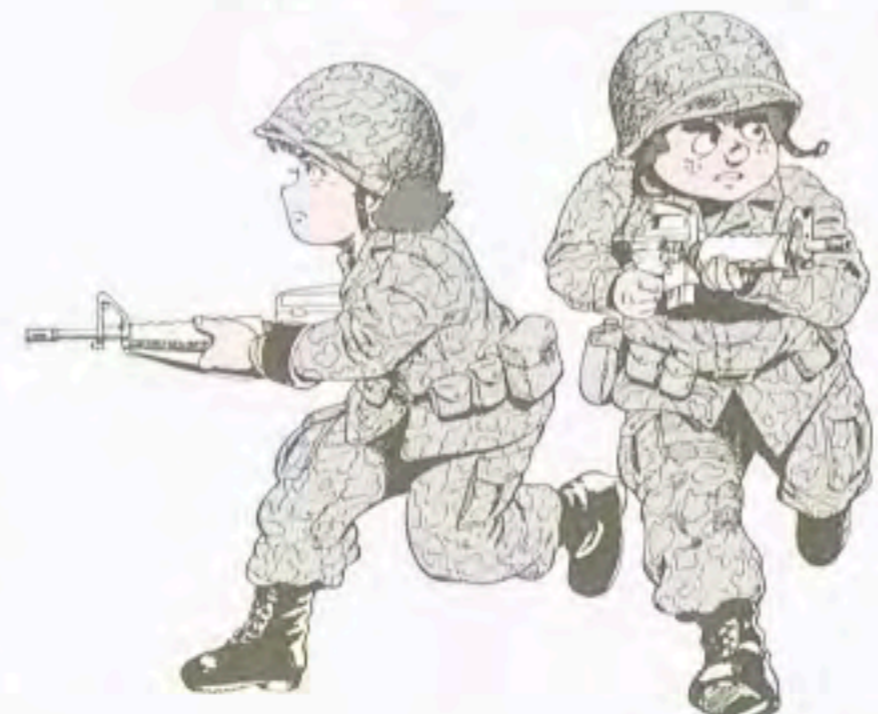


■スワット訓練用ビルディングサーチコース
 スタート①ではバリケードシューティング。②で窓の犯人に見つからない様に通過、部屋に入る時には入口に立ちどまらず、侵入したらすぐにターゲットをこしだめで撃つ。③では左手によるシュート、最後に④でダッシュしながらのランニングシュート、残弾を全部つかってもよいから命中させる。一発でも当たればコース終了となる。最後のターゲットは当たった時に音が出るようなターゲットなら言うことなし。

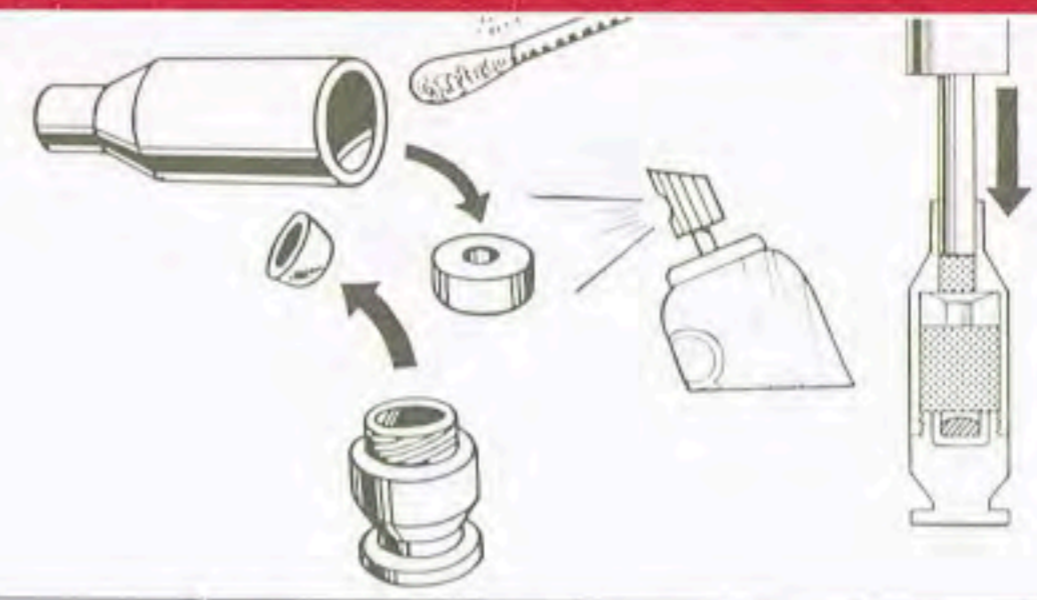
大勢の仲間と遊ぶ時は、一定のルールを作り本格的なゲームシューティングをたのしもう。
 本銃はB・B弾がちょうど10発装填出来るそのことを頭に入れて、ルール作りをしよう。たとえばターゲットには一発で命中しないかもしれないので3-4個ぐらいにして、各コース終了前に弾がなくなれば、そこでリタイア。残っていれば、最終のターゲットまで一番短い時間で撃ち終えた人が一番というように、タイムトライアルにすればゲームは一段とエキサイトするだろう。



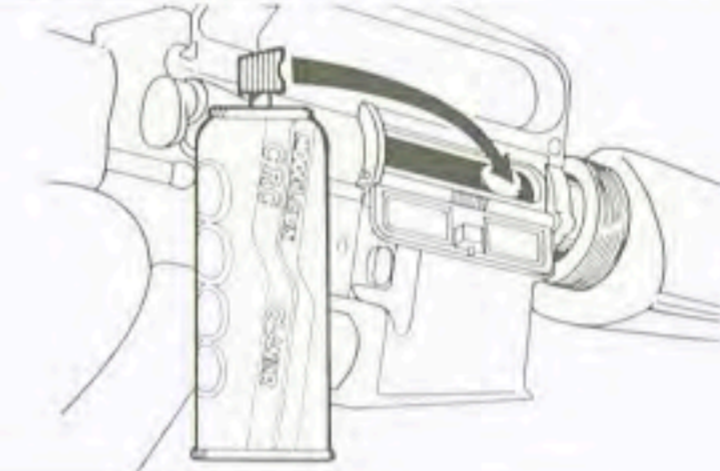
ターゲットにはやわらかい紙などを使い、当たった位置がわかるようにする。コース終了後、自分のマークをつけておき、中心に近いほど高得点というようにしておけば、タイム・トライアル・プラス・ポイント・ゲームとなり、ゲームはさらに高度なものになるだろう。冷静な精神力と、強い体力を要求されるような本格的なゲームシューティングを、きみもいろいろ考え、みんなでルールをまもり、危険のないように思いきり楽しんで下さい。



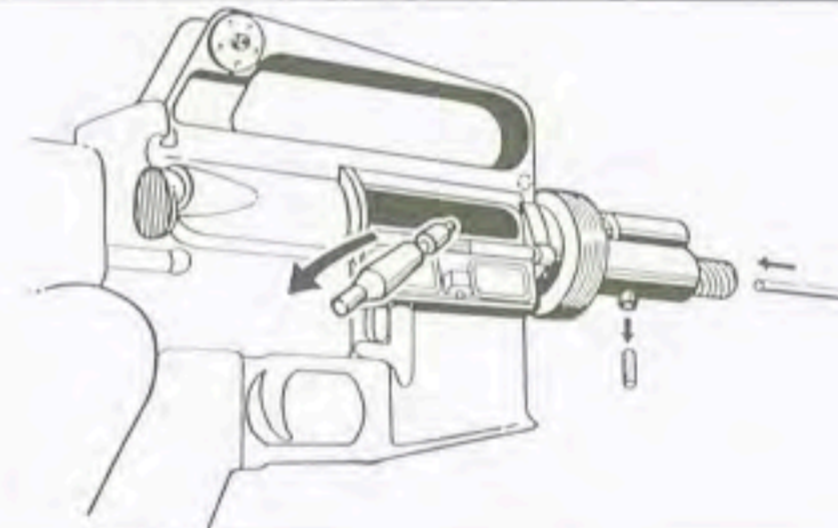
■フィールドコンバットコース
 スタート①でバリケードシューティング、ほふく前進で②まで行き塹壕からのシュート、頭を出るだけ低くかまえよう。③ではバリケードを使ったベンチレストシューティング。バリケードを飛び越え④ではダッシュしながらのランニングシュート、最終ターゲットに命中したところでコース終了となる。



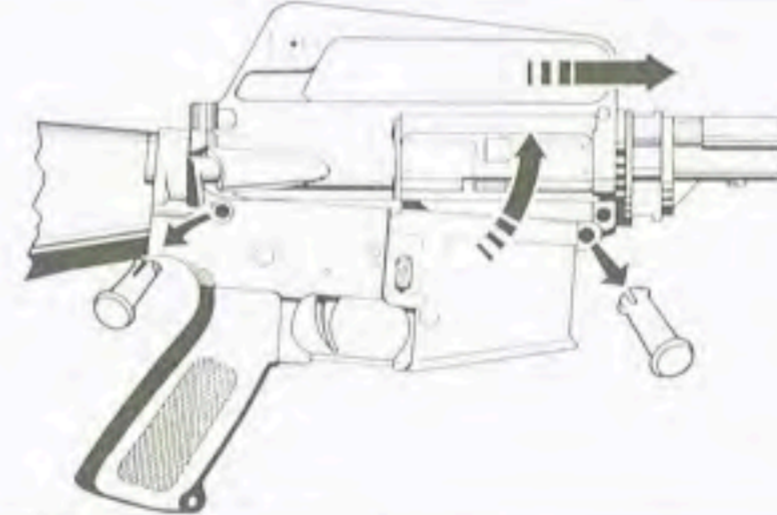
■コクサイキャップのつめかえ
 撃ち終ったカートリッジはすぐに分解。空キャップを取り、カートリッジ・ケースの内側をコクサイガンクリーナーを付けた綿棒でクリーニング。新しいキャップをつめて、組み立てたらセッティングロットを使ってPEピストンをセットして下さい。PEピストンは3-4回まで使えます。クリーニング後、コクサイモデルガンクリーナーを綿棒にて軽くぬりますと快調なブローバックが得られます。



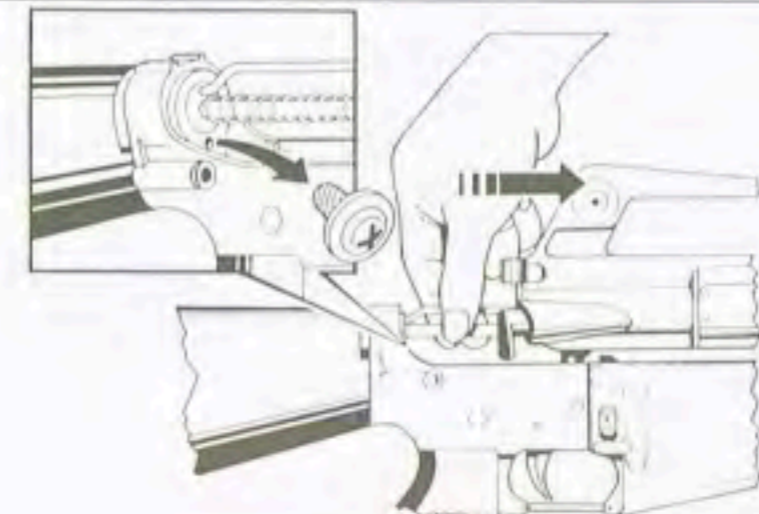
■チャンバーのクリーニング
 撃ち終った銃はそのままにしておくと調子がわるくなります。必ずすぐにチャンバー内にコクサイモデルガンクリーナーをふきつけておきましょう。



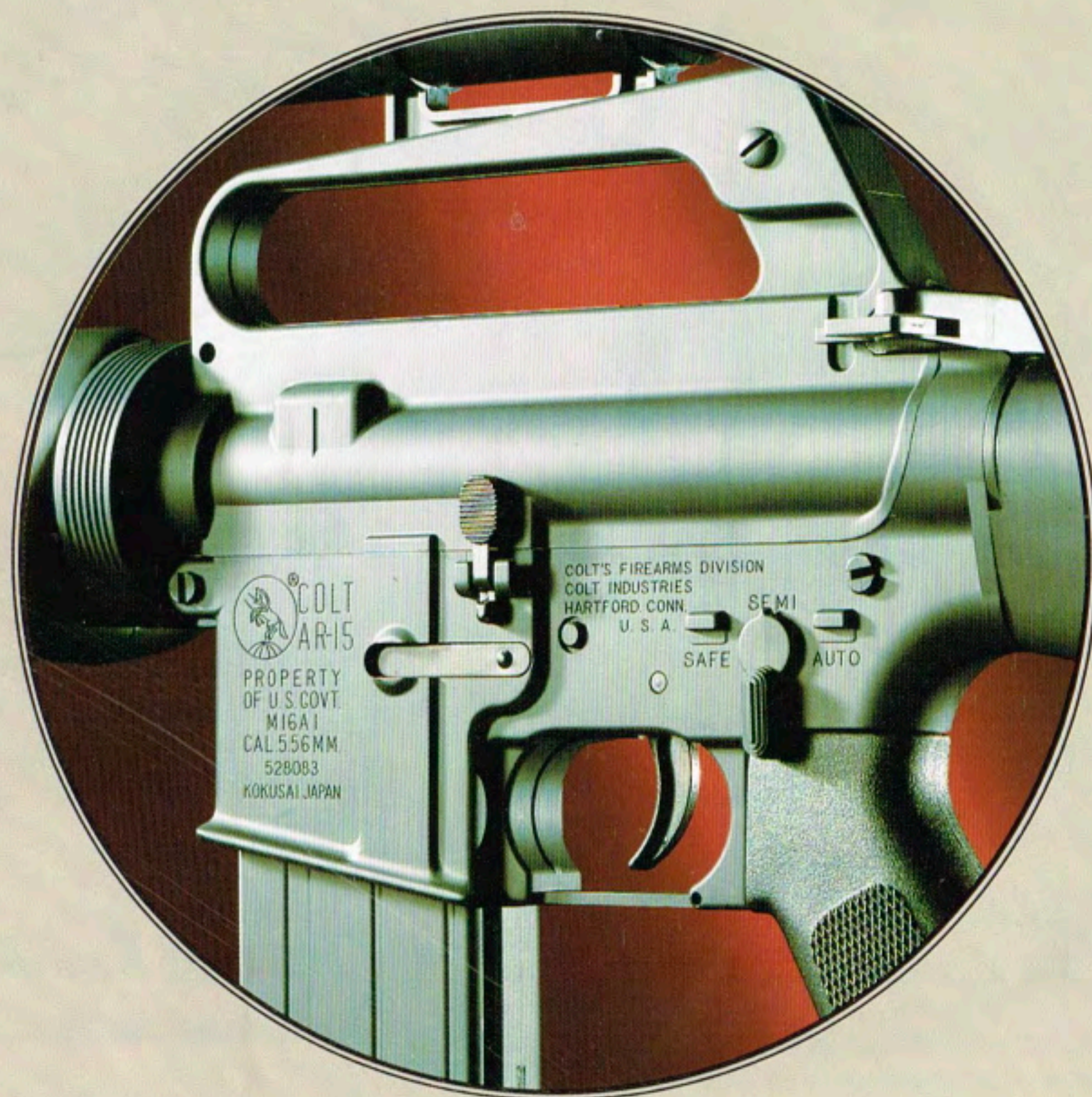
■ファイアリングピンの分解
 ハンドガード、バレルを分解したあと、チャンバー下側のファイアリングピンロックスクリューを付属のレンチを使ってゆるめ、チャンバー前方より付属の2%ピンを使って押し出して下さい。水洗いのあとコクサイモデルガンクリーナーをふきつけてから組んで下さい。同時に綿棒などをつかって、チャンバー内の火薬カスも取りのぞいて下さい。



■アッパーレシーバーの分解-1.
 テイクダウンピン、ピボットピンを反対側から押し出したあと手前側から引き抜いて下さい。次にアッパーレシーバーのチャンバー側を持ち上げるようにしながら前方に、止まるまで抜き出して下さい。分解はムズカシイですから自信のない人は絶対にやめて下さい。



■アッパーレシーバーの分解-2.
 メインフレーム内側に見える分解用のスクリューをプラスドライバーを使って取りはずします。次にエアシリンダーより出ているロット及びエアチューブを図のように持ち、少し回転させるようにしながら前方に抜き出します。



スーパーウエポンシリーズ用の新しいマークロゴです

KOKUSAI

☎143 東京都大田区大森西1-4-19 ☎768-4443代

- コクサイ目黒ガンショップ
- ☎141 東京都品川区上大崎3-1-5目黒駅東口ビル3階 ☎03(449)4041
- YMC渋谷店
- ☎150 東京都渋谷区道玄坂2-10-7新大宗ビル323 ☎03(462)5319