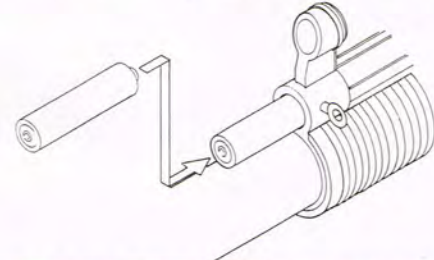


操作方法

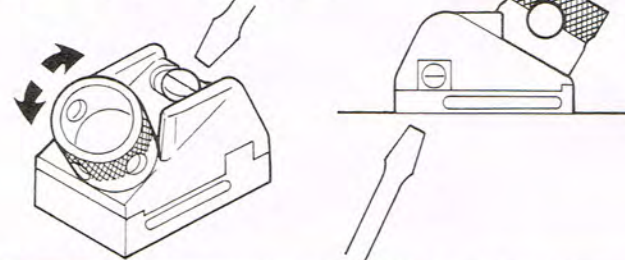
- ①バッテリー(電池)のセット
- ②BB弾の装弾
- ③セーフティー及びセレクター
- ④サイトの調整
- ⑤ストックの調節
- ⑥安全確認

①バッテリー(電池)のセット



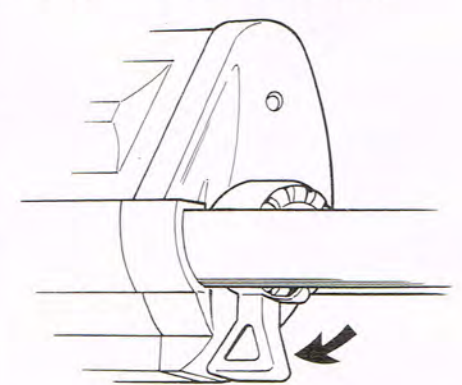
+と-を間違えないようにセットして下さい。間違えて銃にセットしても作動しません。バッテリーキャップの接点は折り曲げないように注意して下さい。接触不良の原因になります。

④サイトの調整

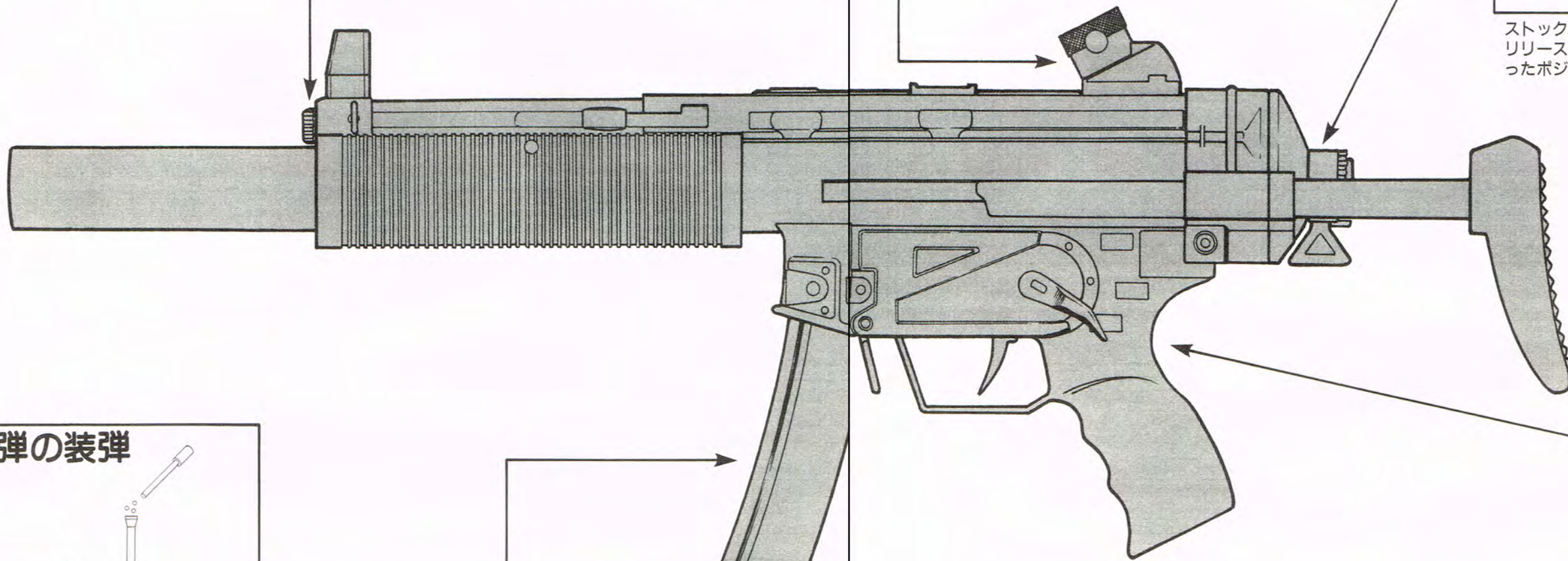


リアサイトのみ調整が可能です。遠近の切り換えはロータリ式です。左右のアジャストはドライバー等で行って下さい。

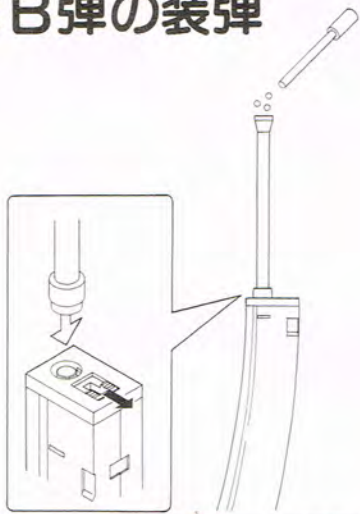
⑤ストックの調節



ストックは3段階に調節できます。ストックリリースレバーを矢印の方へ押しして自分に合ったポジションに調節して下さい。

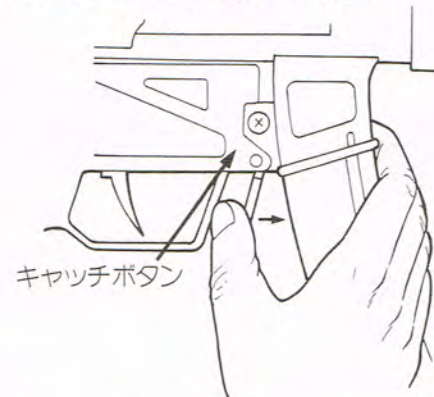


②BB弾の装弾



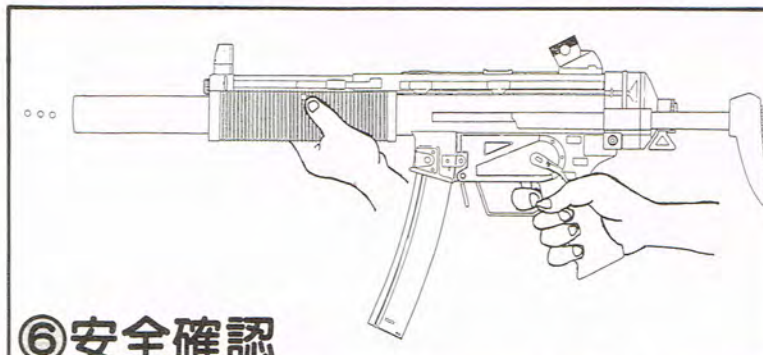
ローダーでBB弾を込めます。マガジンには、55発まで入りますので2回繰返して下さい。

マガジンの抜き方



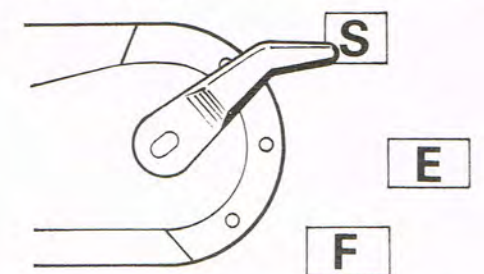
マガジンキャッチを抜く場合は、キャッチボタンでもキャッチレバーでも抜けます。

⑥安全確認



射撃時には必ず周囲の安全を確認して下さい。また、射撃時にはゴーグル、シューティンググラスを必ず着用して下さい。

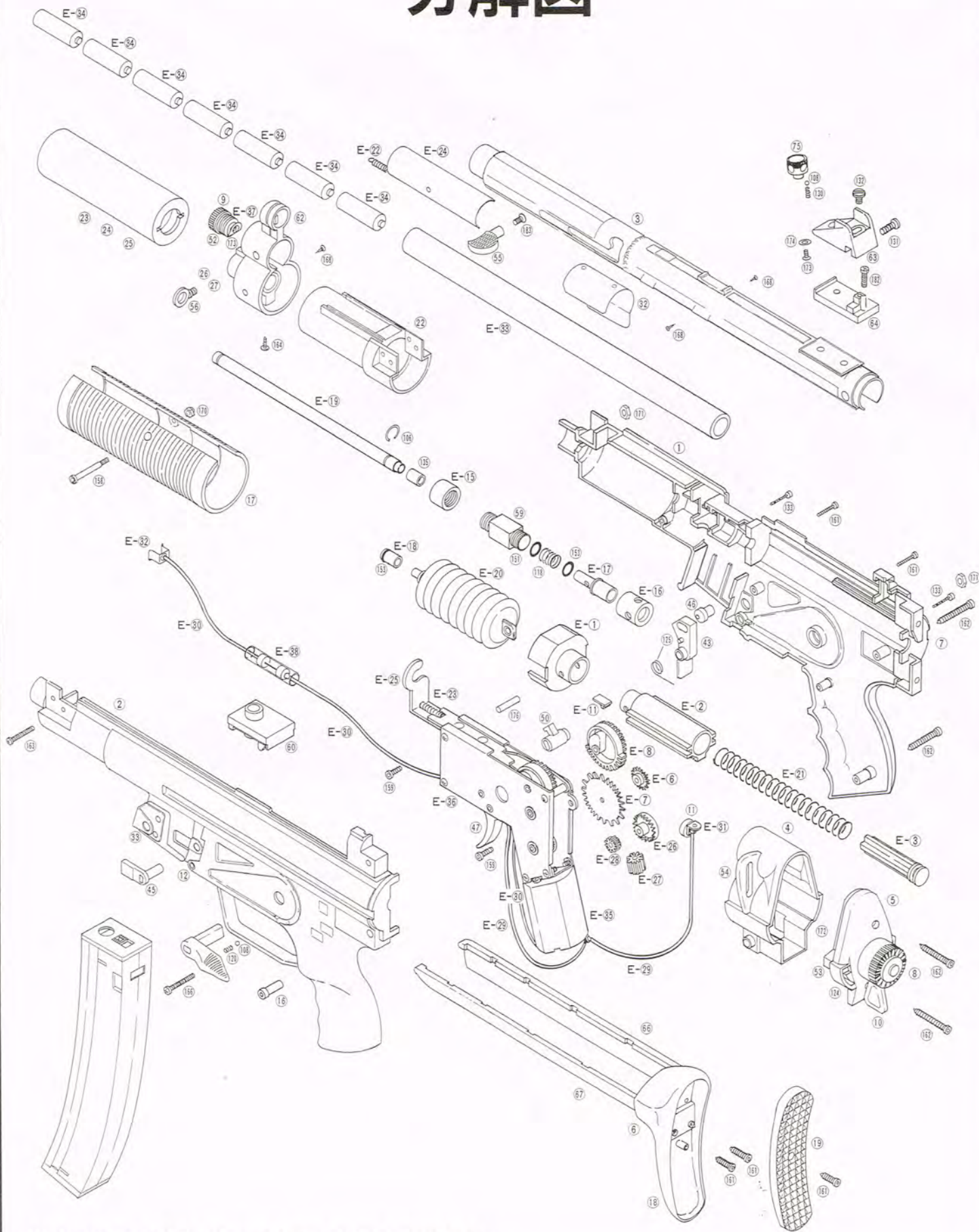
③セーフティー及びセレクター



S(セーフティー)、E(セミオート)、F(フルオート)。射撃時以外は必ずセーフティーをかけておきましょう。

H&K MP5 SD3 Electric

分解図



★仕様は、改良のため予告なく変更することがありますがご了承下さい。

H&K MP5 SD3 パーツ・リスト

Electric

■パーツ価格には消費税が含まれていません。

パーツご注文について

■送料 100gまで175円 250gまで250円
500gまで360円 1kgまで670円

パーツ(部品)の大小、重さ、個数により送料が異なります。
左記の送料を目安に、パーツ代金と送料を多少加算した額を同封して下さい。残額は精算して返却致します。(封筒や梱包紙などの重さも含みますのでご注意下さい。)

No.	パーツ名	価格	備考	No.	パーツ名	価格	備考	No.	パーツ名	価格	備考
1	メインフレーム	¥4,000	2個1組	62	フロントサイト	¥1,200		E 1	バルグヘッド	¥200	
2	メインフレーム			63	リアサイトベースI	¥400		E 2	バルグパイプ	¥350	
3	アッパーパートフレーム	¥1,200		64	リアサイトベースII	¥300		E 3	メインSPガイド	¥180	
4	ストックカバー	¥400		66	ストックバー	¥2,500	2個1組	E 6	スパーギア	¥280	
5	ストックボトム	¥250		67	ストックバー			E 7	スパーギア	¥300	
6	バットプレートベース	¥150		75	リアサイト	¥300		E 8	セレクターギア	¥600	
7	ユニオンボード	¥150		106	クリセット	¥60	× 2	E 11	ストロングプレート	¥100	
8	テレスピコックギア	¥300		108	スチールボール	¥30	× 3	E 15	バレルブッシュ	¥500	
9	バッテリーキャップ	¥150		118	ビュレットプレッシャーSP	¥50		E 16	ビュレットプレッシャーブッシュ	¥900	
10	テレスピコックレバー	¥200		120	セレクターSP	¥100		E 17	ビュレットプレッシャー	¥800	
11	バッテリーエンド	¥120		124	ストックトーションSP	¥80		E 18	ノズル	¥300	
12	ローアレシーバーピン	¥100		125	マガジンキャッチSP	¥50		E 19	インナーバレル	¥1,000	
16	ストックカバーピン	¥100		130	リアサイトクリックSP	¥50		E 20	バルグ	¥300	
17	フォアグリップ	¥2,000		131	リアサイトアジャストスクリュー	¥80		E 21	メインSP	¥350	
18	バットプレートI	¥400		132	リアサイトフィックススクリュー	¥100		E 22	ベースSP	¥100	
19	バットプレートII	¥250		133	セレクターストップビス	¥50	× 2	E 23	ビュレットアームSP	¥50	
22	フォアグリップボーン	¥500		135	ラバーチェンバー	¥60		E 24	チャージングハンドルベース	¥350	
26	サイレンサーユニオン	¥200	2個1組	151	チャンバーオリング	¥10		E 25	ビュレットアーム	¥400	
27	サイレンサーユニオン			153	ノズルオリング	¥10	× 2	E 26	ベベルギア	¥300	
32	エジェクションポートボード	¥200		158	フォアグリップスクリュー	¥50		E 27	ピニオンギア	¥180	
33	プレート	¥200		160	ソケットビス(S)	¥50	× 2	E 28	ベベルギア	¥150	
43	マガジンキャッチ	¥500		161	ソケットビス(M)	¥50	× 5	E 29	コード(+)	¥100	200mm
45	マガジンボタンベース	¥200		162	ソケットビス(L)	¥50	× 4	E 30	コード(-)	¥100	150mm
46	マガジンキャッチレピュティション	¥100		163	フォアグリップボーンスクリュー	¥50		E 31	+接点	¥280	
47	トリガー	¥500		166	ボディーバックスクリュー	¥50		E 32	-接点	¥100	
48	セレクター	¥450		168	フロントサイトサイドスクリュー	¥80	× 3	E 33	バッテリーカバー	¥250	
50	セーフティーバー	¥250		170	フォアグリップナット	¥20		E 34	バッテリー(単3ニッカド電池)	¥450	× 7
52	バッテリーキャップスクリュー	¥300		171	ホーマーナット	¥20	× 2	E 35	モーター	¥2,200	
53	ストックストッパー	¥200		172	ストックテンションビス	¥20		E 36	メカボックス	¥1,600	
54	リアスイベル	¥400		173	タイプBビス	¥30	× 5	E 37	-接点	¥100	
55	チャージングハンドル	¥500		174	リアサイトリング	¥20		E 38	ヒューズ	¥50	
56	フロントフック	¥300		176	トリガーシャフト	¥40					
59	チャンバー	¥500		180	トリガーSP	¥50			サイレンサー	¥1,100	ダミー