

取り扱い説明書

AK-74 ASSAULT RIFLE

SUPER SCALE AIR RIFLE

1/1 SUPER SCALE FINISHED GUN AIR RIFLE SERIES

ホップアップメカニクス搭載



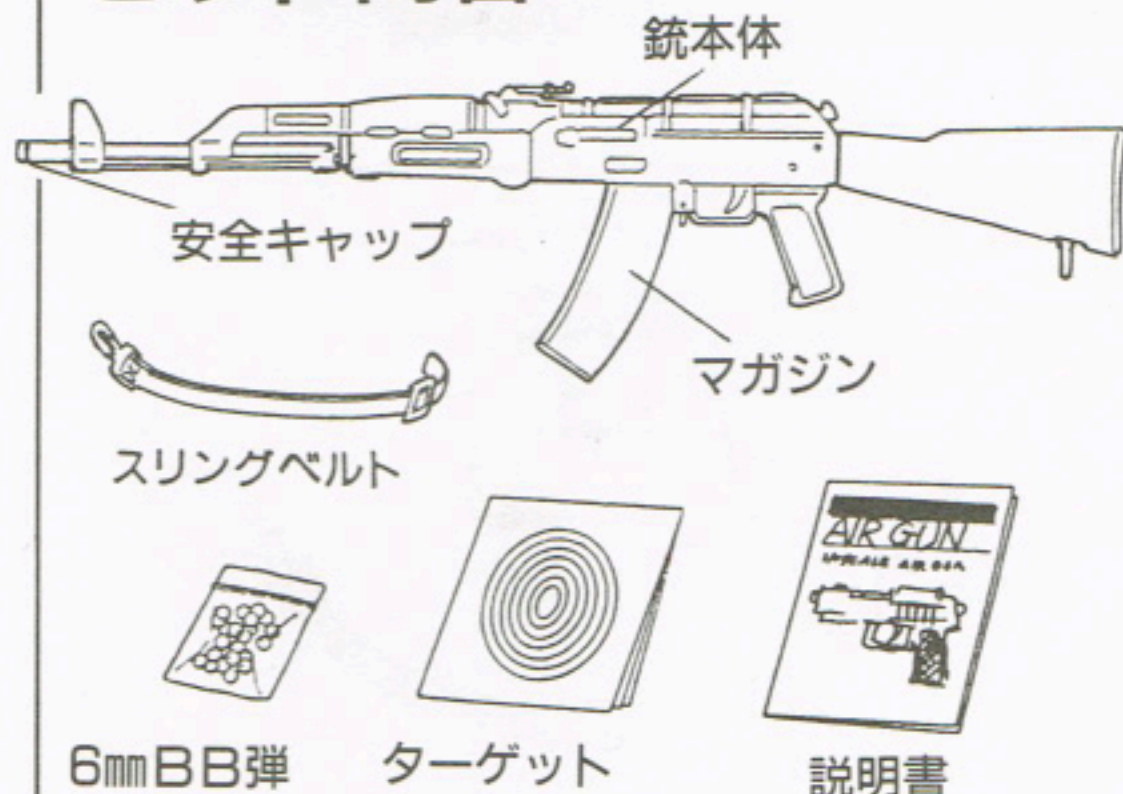
完成品

AK-74 アサルトライフル

★安全確実に使用していただくために、必ずお読みください。



セット内容



注意 ▲ 必ずお読みください。

- このガンは6ミリBB弾を10m以上飛ばします。まちがった使い方をすると、目などにケガの危険があります。使う前には、説明書をよく読み、ルールを守って使用します。
- 使用しない時は、安全キャップを銃口につけ、セーフティをかけておきましょう。
- 人や動物、車などが通るような場所では、決して使用しない。
- 持ち歩く場合は、必ずケースやバッグに入れる。
- 使用方法は、ガンによって異なります。ガンの特長をよく知ったうえで取り扱ってください。
- まちがった使用方法・取扱い、また改造や分解などによる故障・事故・ケガなどについては、当社では一切責任を取りません。



株式会社 有井製作所

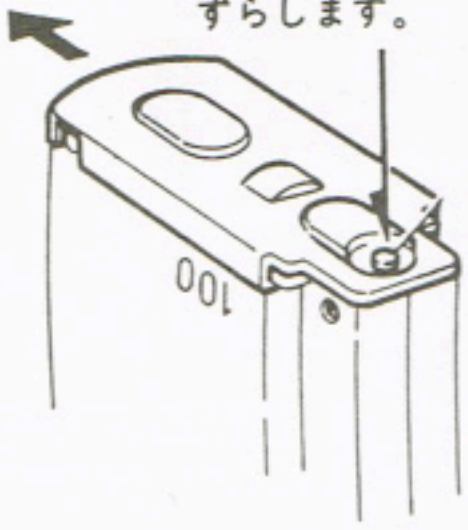
〒335-0001 埼玉県ワラビ市北町5-11-2

TEL 048 (444) 2945(代)

マガジンの使用方法

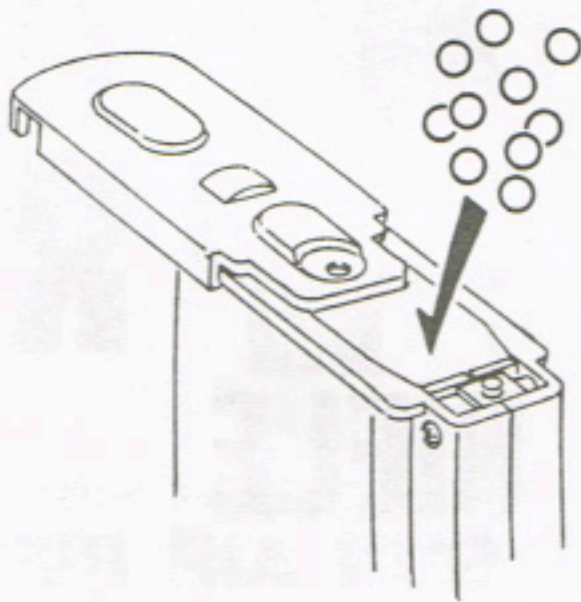
1

マガジンの底ボタンにある凸を指などで押してフタを後ろへずらします。



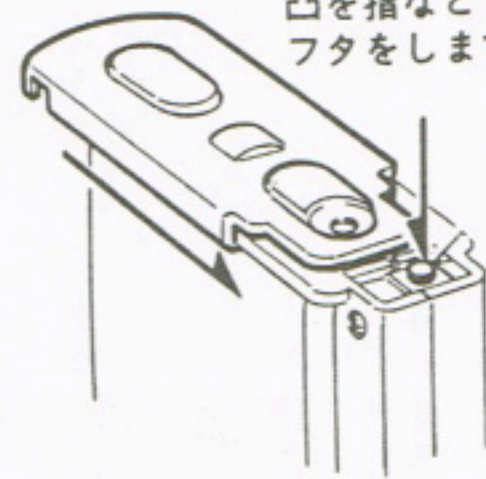
2

BB弾を入れます。
300発程度入ります。



3

凸を指などで押さえながらフタをします。



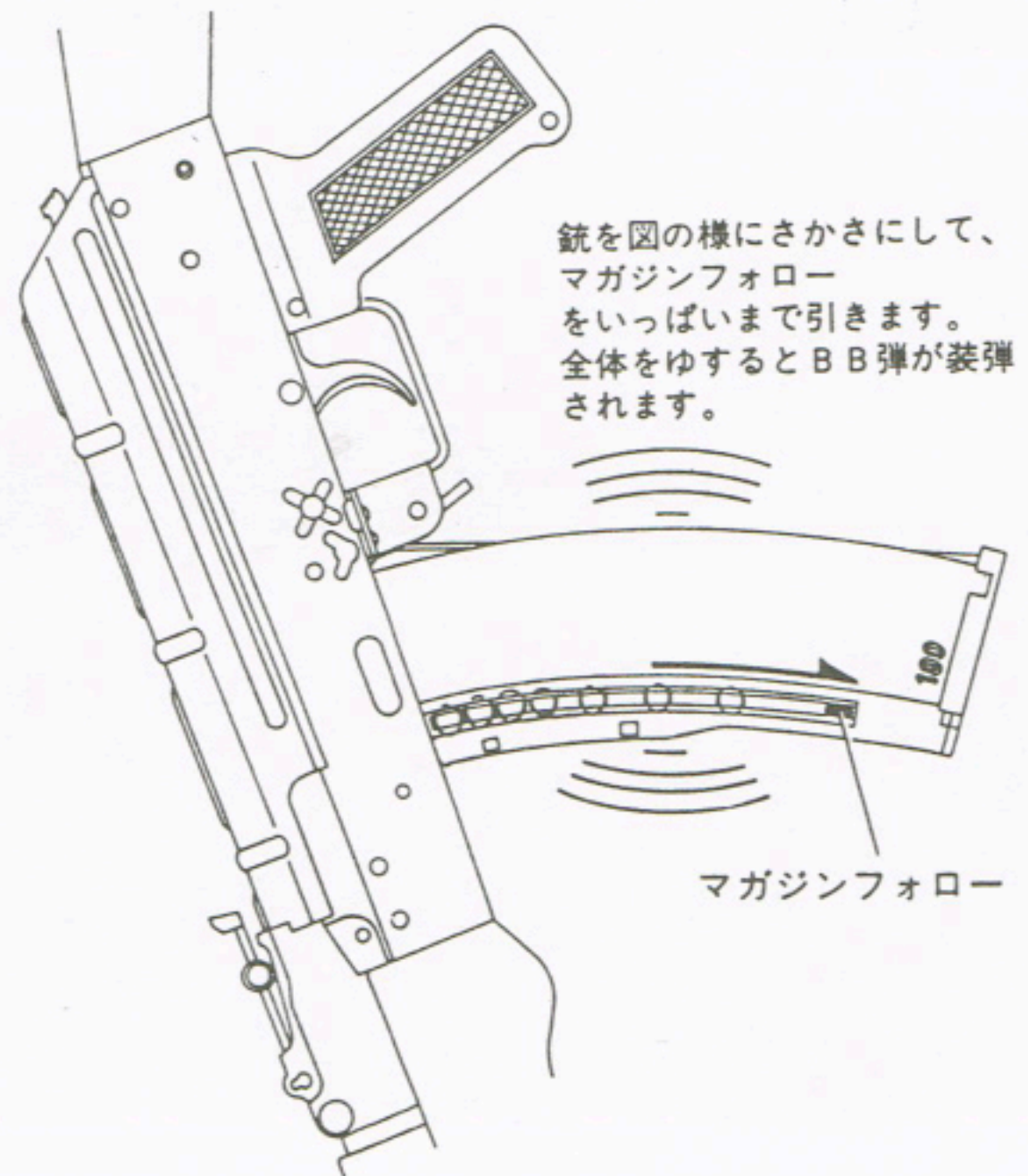
4

カチッと音がする所までマガジンを差しこみます。



5

銃を図の様にさかさにして、マガジンフォローをいっぱいまで引きます。全体をゆするとBB弾が装弾されます。

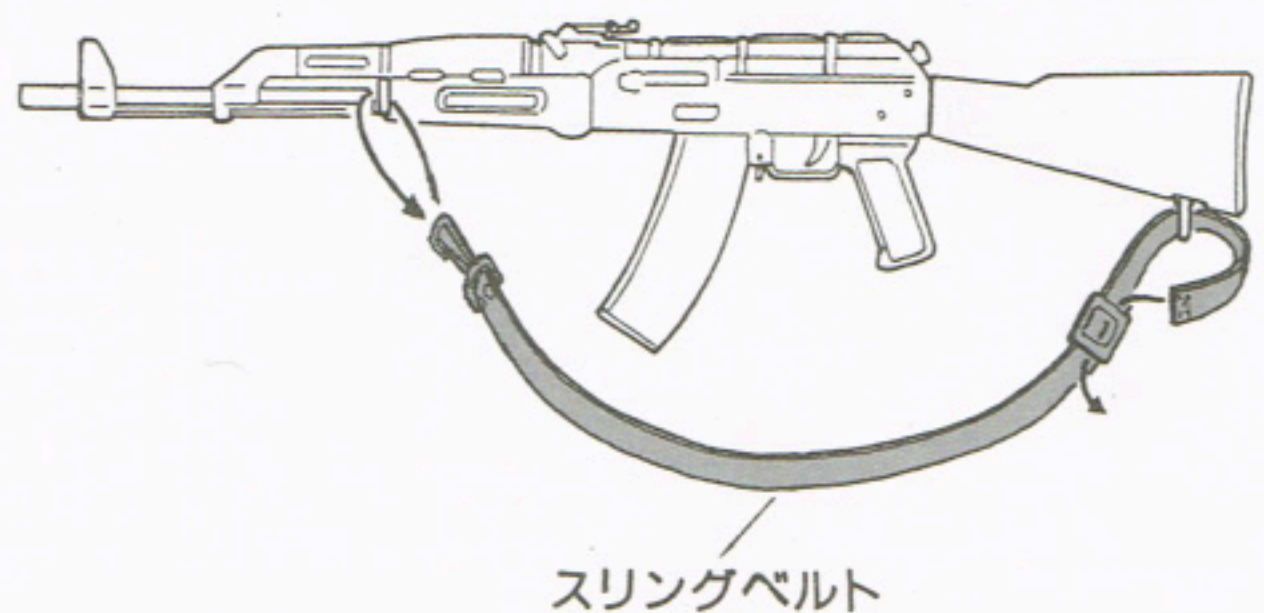


6

〈マガジンのはずしかた〉

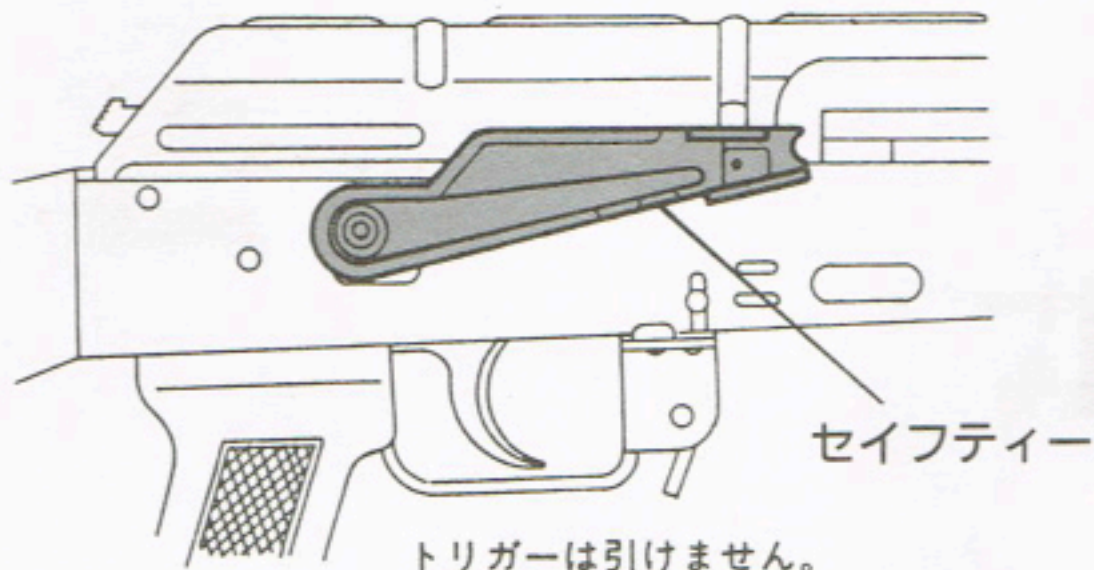


スリングベルトは図のようにつけます。



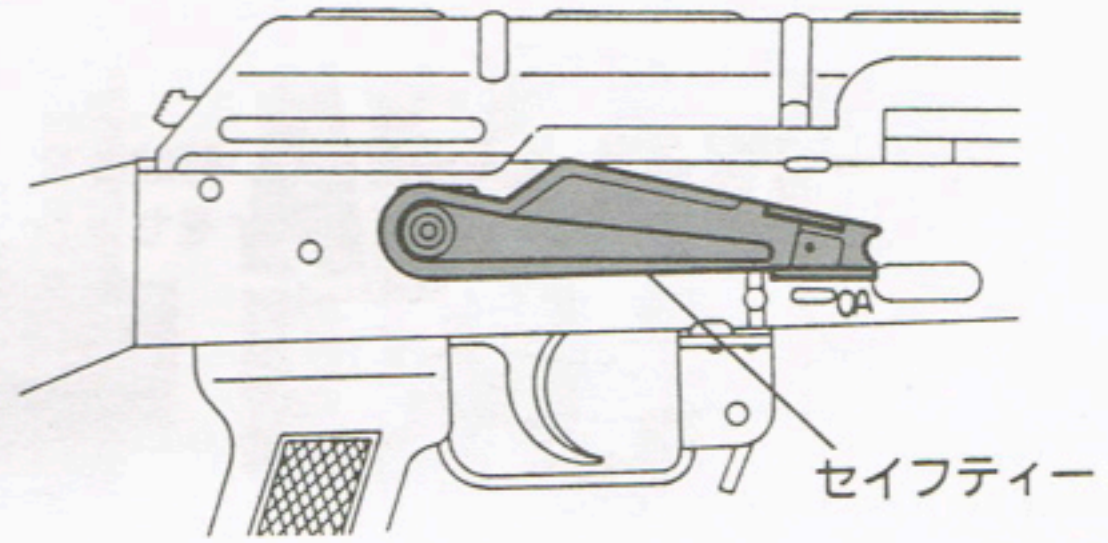
セイフティレバーの使用法

●セイフティポジション



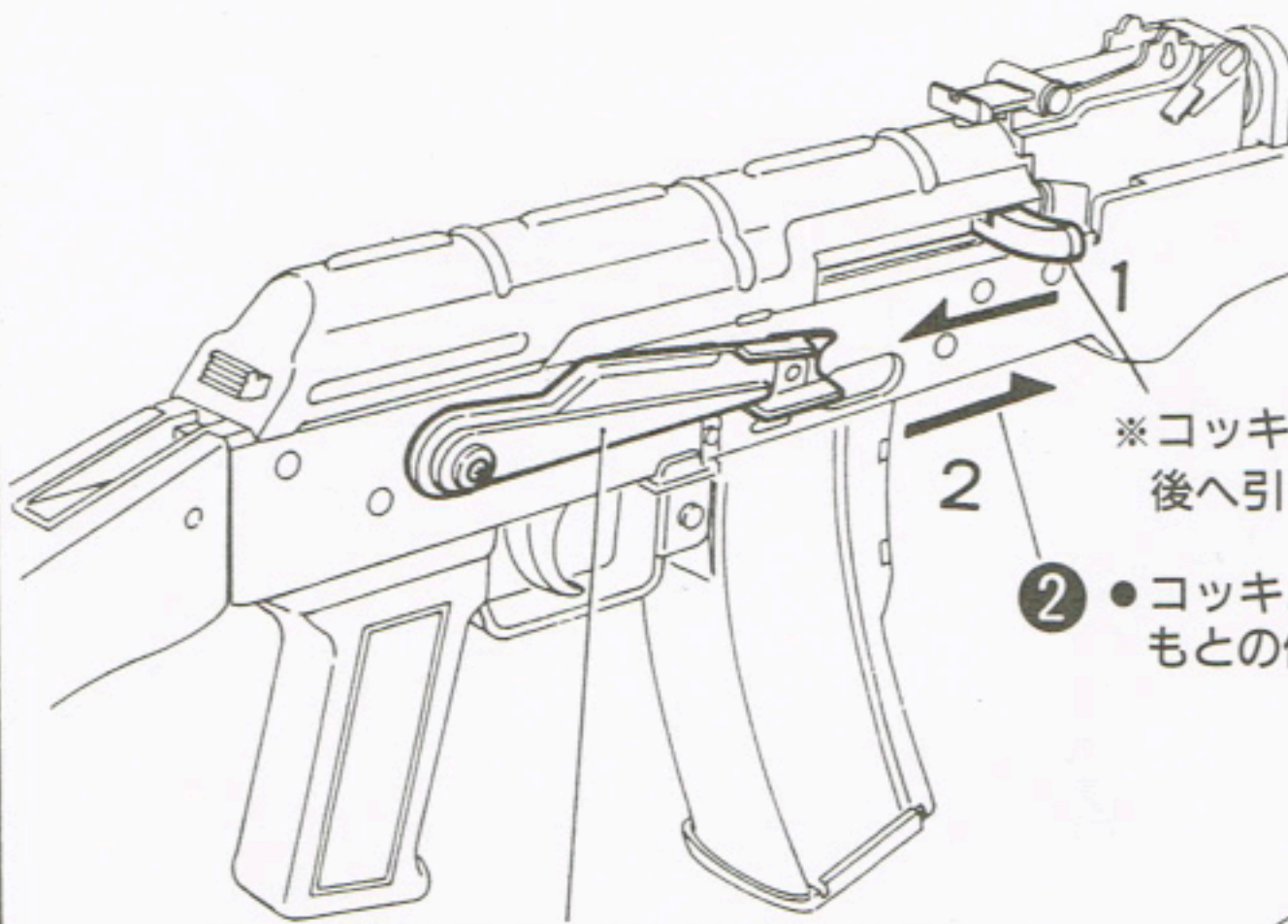
トリガーは引けません。
無理に引かない事。

●ファイアポジション



弾が発射できます。(OAの位置でも同じです)

操作の仕方



セイフティはファイアポジション

※コッキングハンドルはスプリングで戻りますが、戻りきらない場合がありますので、必ず手で戻った事を確認してください。
★元の位置に戻ってないとピストン破損の原因となります。

- 1 ●安全キャップをはずす。
●BB弾を入れたマガジンを、しっかりとセットします。
●コッキングハンドルをカチット音がする所まで引きます。

※コッキングハンドルは必ずまっすぐ後へ引いてください。

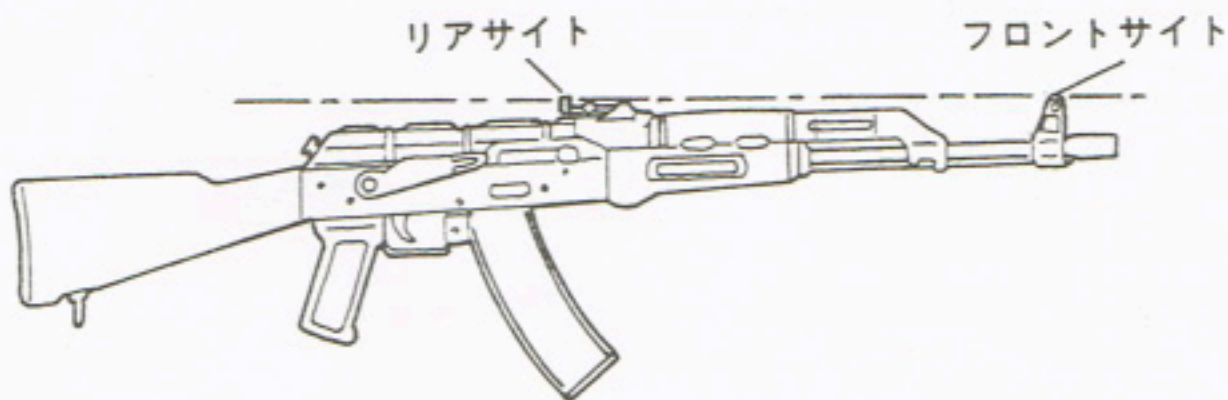
- 2 ●コッキングハンドルを手で、もとの位置まで戻します。



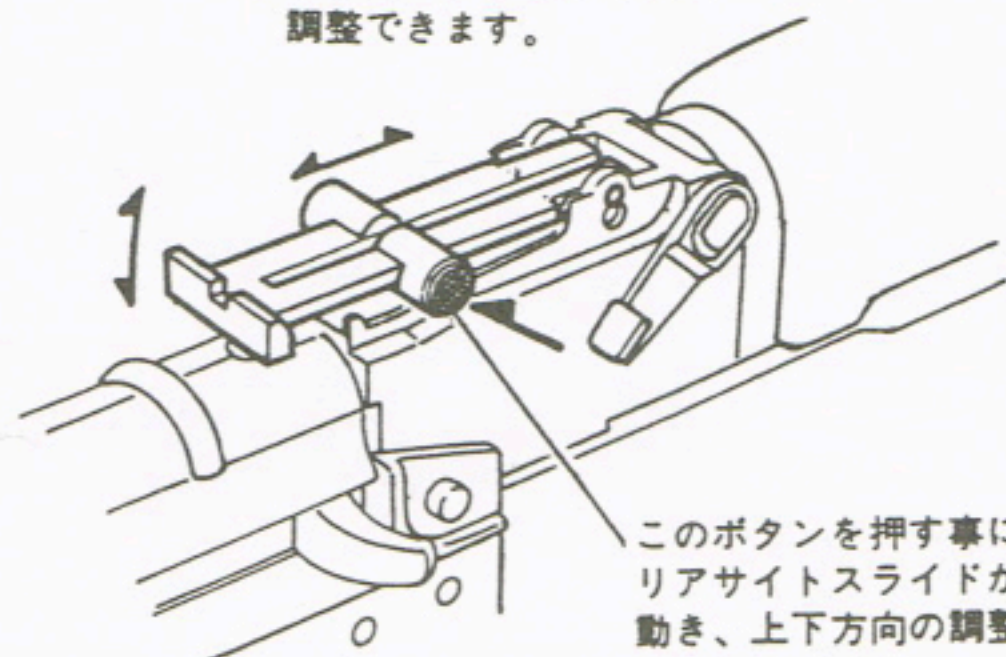
トリガーを引くと弾が発射されます。

- 3 ●周囲の安全を確認しトリガーを引くとBB弾が発射されます。

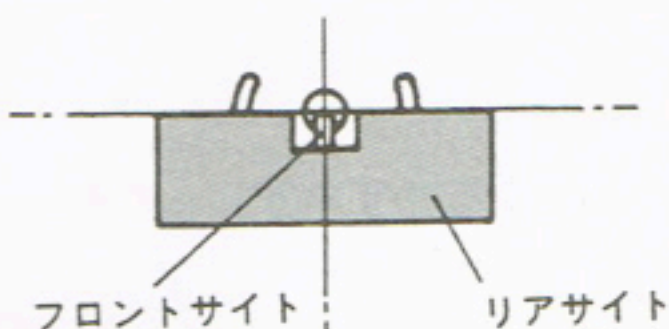
照準の合わせ方



- リアサイトは上下方向が調整できます。



このボタンを押す事によってリアサイトスライドが前後に動き、上下方向の調整が出来ます。



マナー指導書

★トリガーに指をかける前に、必ず読んでください。
★エアガンはルールを守って正しく使用しましょう。

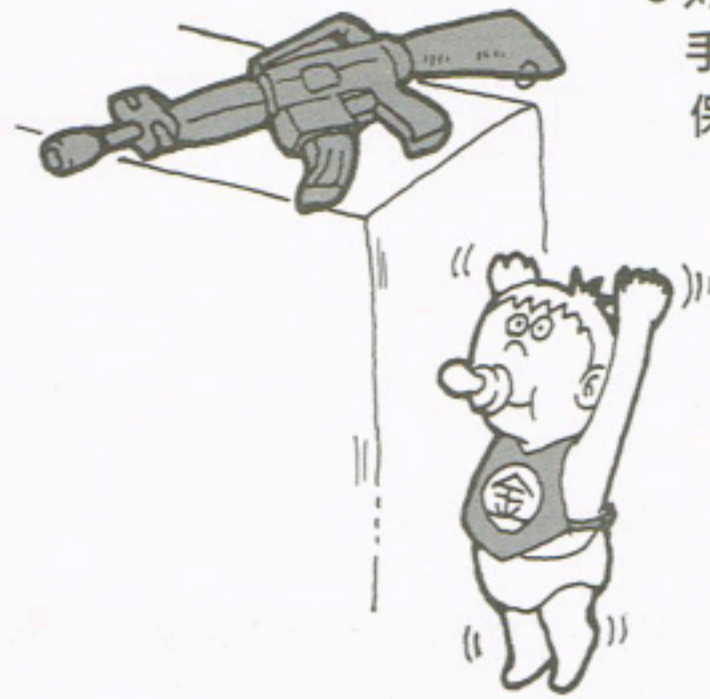
- 遊び終わったら、銃口に安全キャップを必ずつけること。



★使用しない時は必ずセーフティをセットすること。

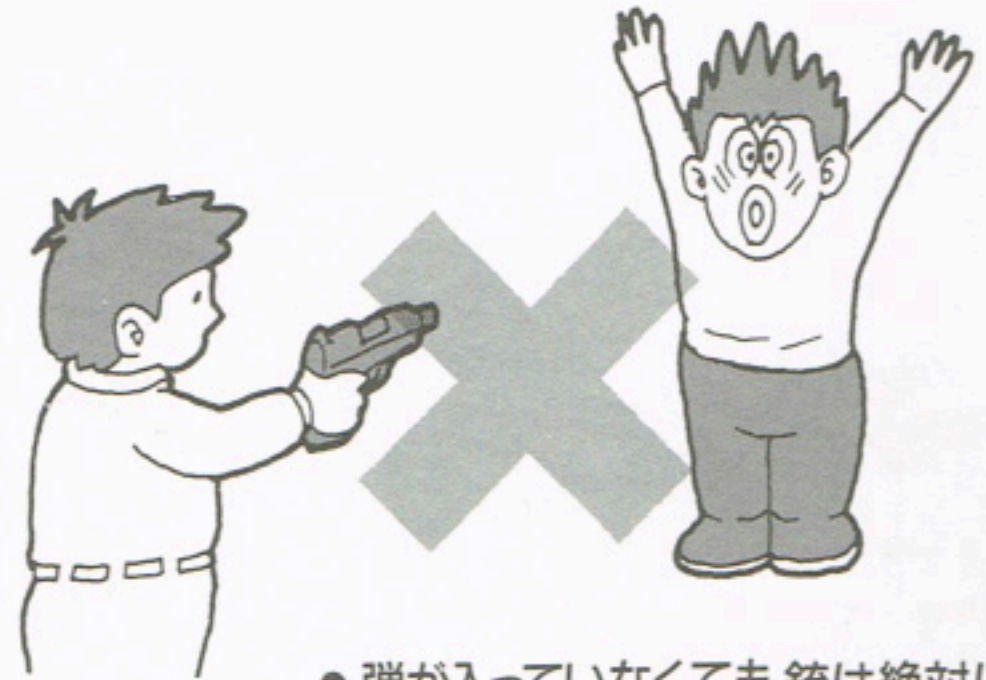
- BB弾を発射する時は、必ずシューティンググラスまたはゴーグルを着用すること。

- 対象年齢未満の子供の手のとどかない所に保管すること。

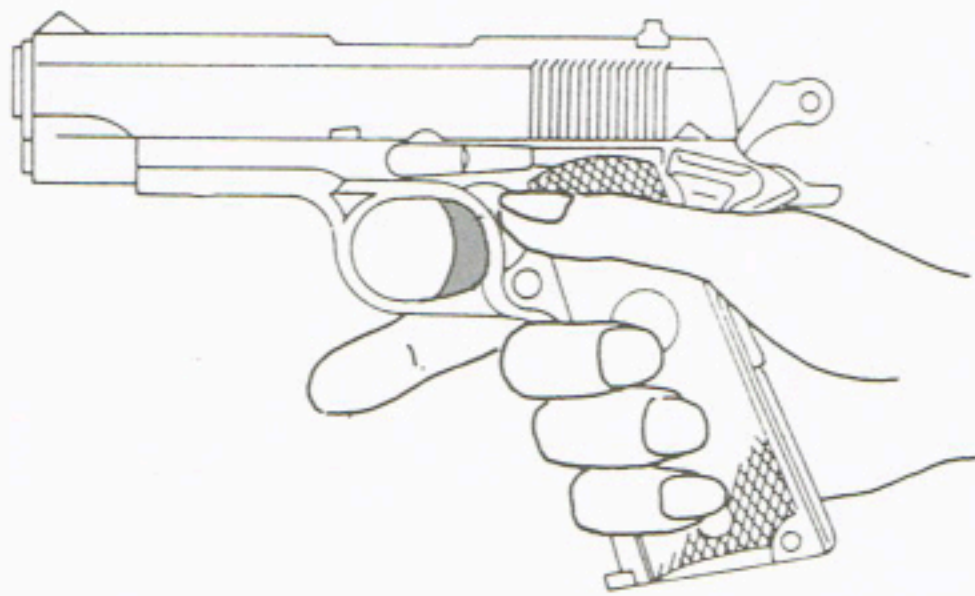


- 銃口はぜったいにのぞかないこと。

★使用しない時は必ず安全キャップをつけておくこと。



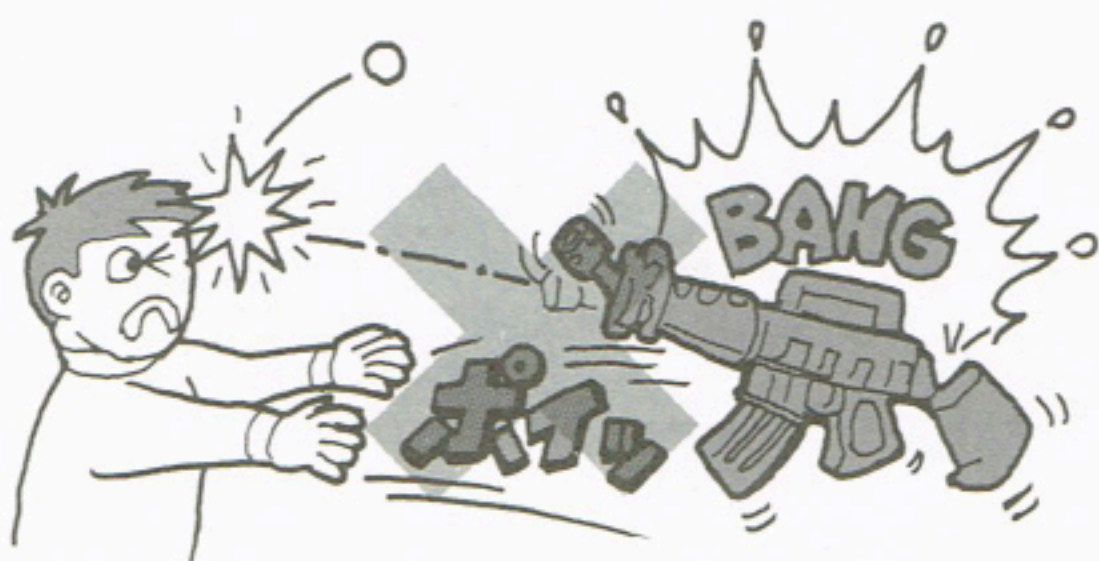
- 弾が入ってなくても銃は絶対に人や動物に向けないこと。



- 発射する時以外はトリガー(引き金)には指をかけないこと。



- 周囲の安全(人や動物はいないかなど)を充分確かめること。



- 乱暴な取り扱いや改造・分解などは絶対にしないこと。

- 銃を使用しない時は、マガジンをはずし、BB弾を抜いておくこと。



また、安全キャップをわすれずにつけておくこと。